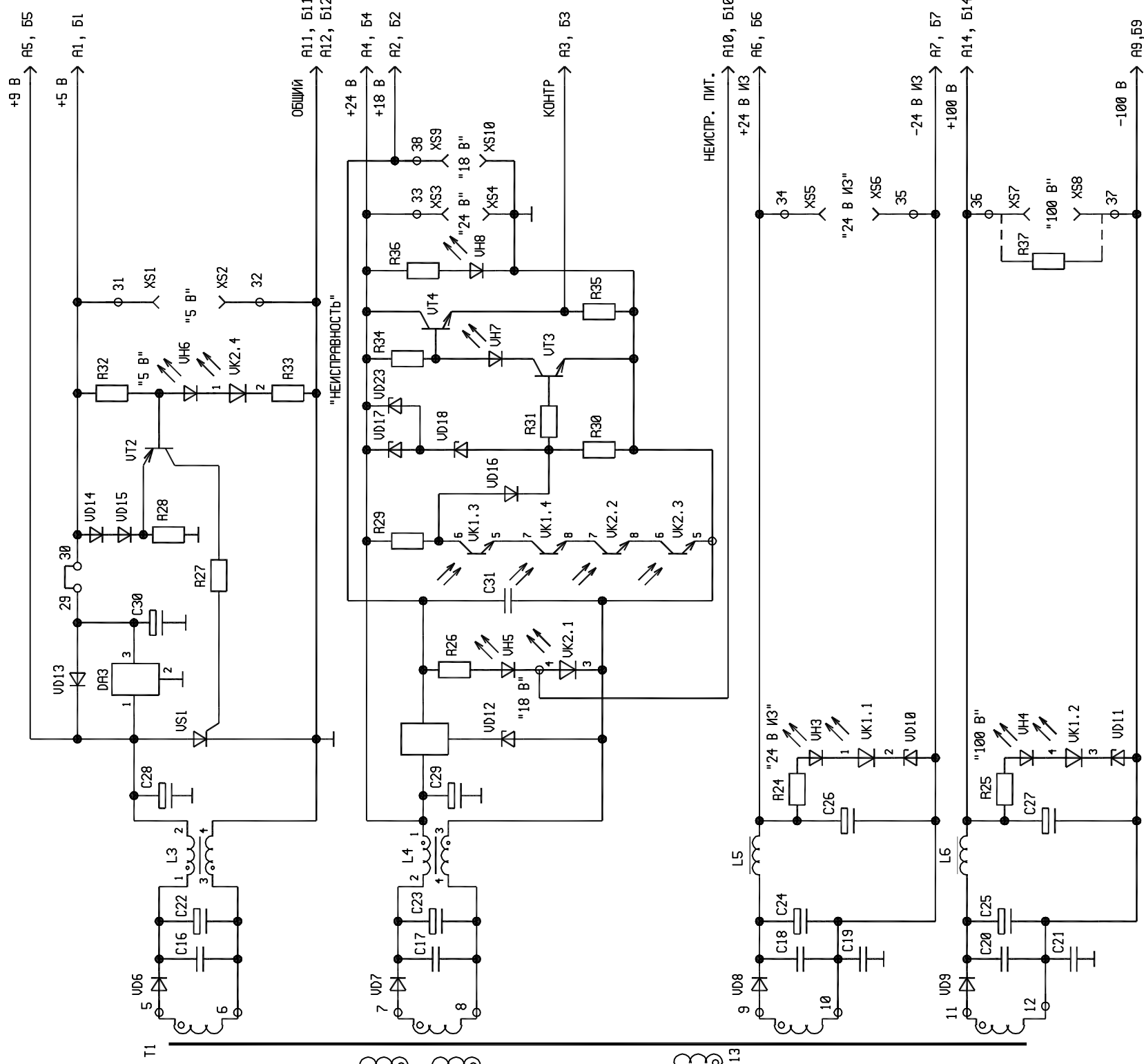
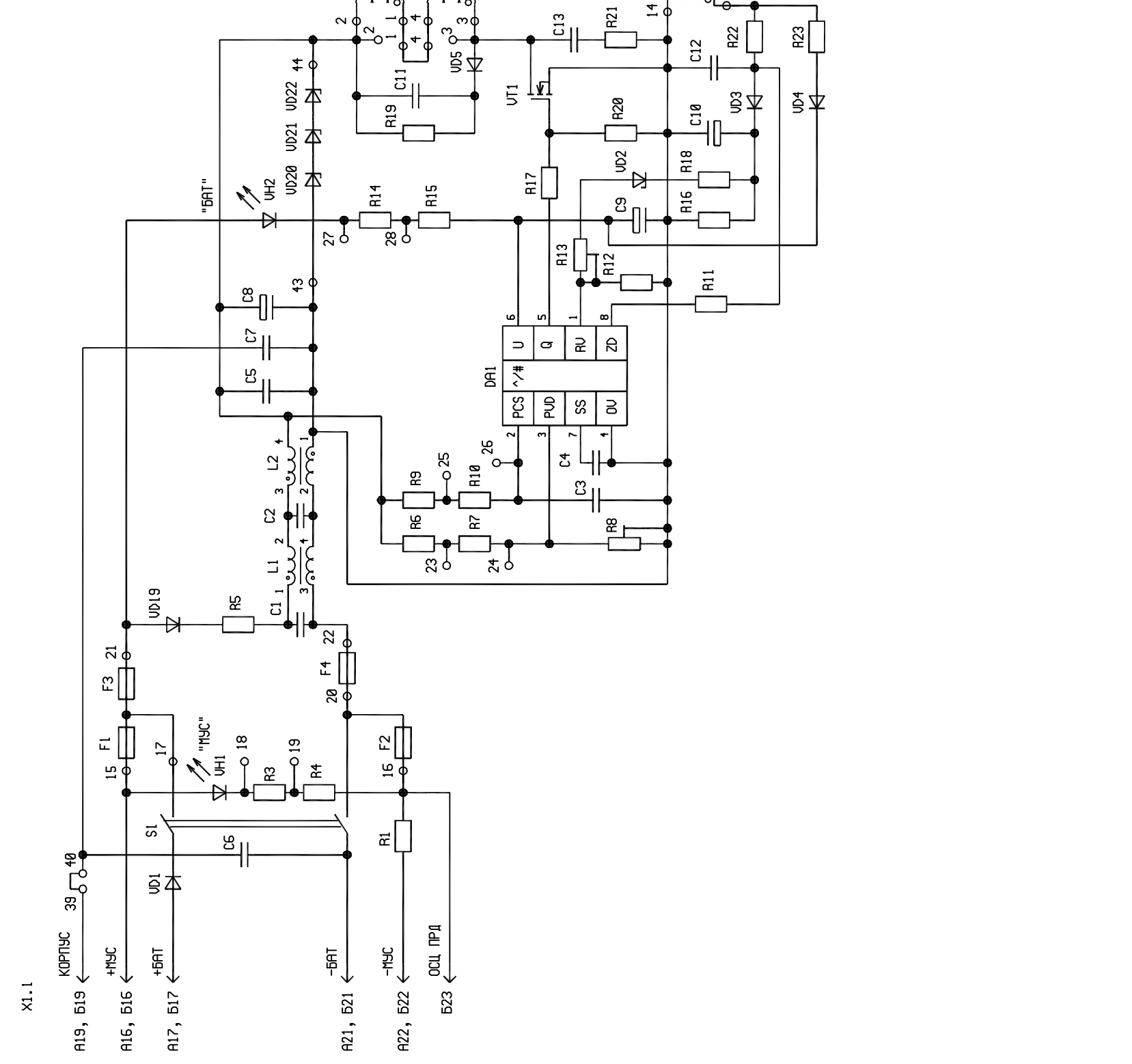


X1.2



X1.1



- 1 ПРИ ВАРИАНТЕ ИСПОЛНЕНИЯ 110 В УСТАНОВИТЬ ПЕРЕМЫЧКИ 1-3, 2-4, 18-19, 23-24, 25-26, 27-28
- 2 ПЕРЕМЫЧКУ 29-30 УСТАНОВИТЬ ПРИ РЕГУЛИРОВАНИИ
- 3 РЕЗИСТОР R37 УСТАНОВИВАЮТ НА ПЕЗИДЖХ XS7, XS8 ПРИ РЕГУЛИРОВАНИИ ИЗДЕЛИЯ В СЛУЧАЕ ПРЕВЫШЕНИЯ ВЕРХНЕГО ДОПУСКА ВЫХОДНОГО НАПРЯЖЕНИЯ 110 В

РИСУНОК 1.5 - БЛОК БП ДУС2.087.011 ЭЗ,
СХЕМА ЭЛЕКТРИЧЕСКАЯ ПРИНЦИПИАЛЬНАЯ