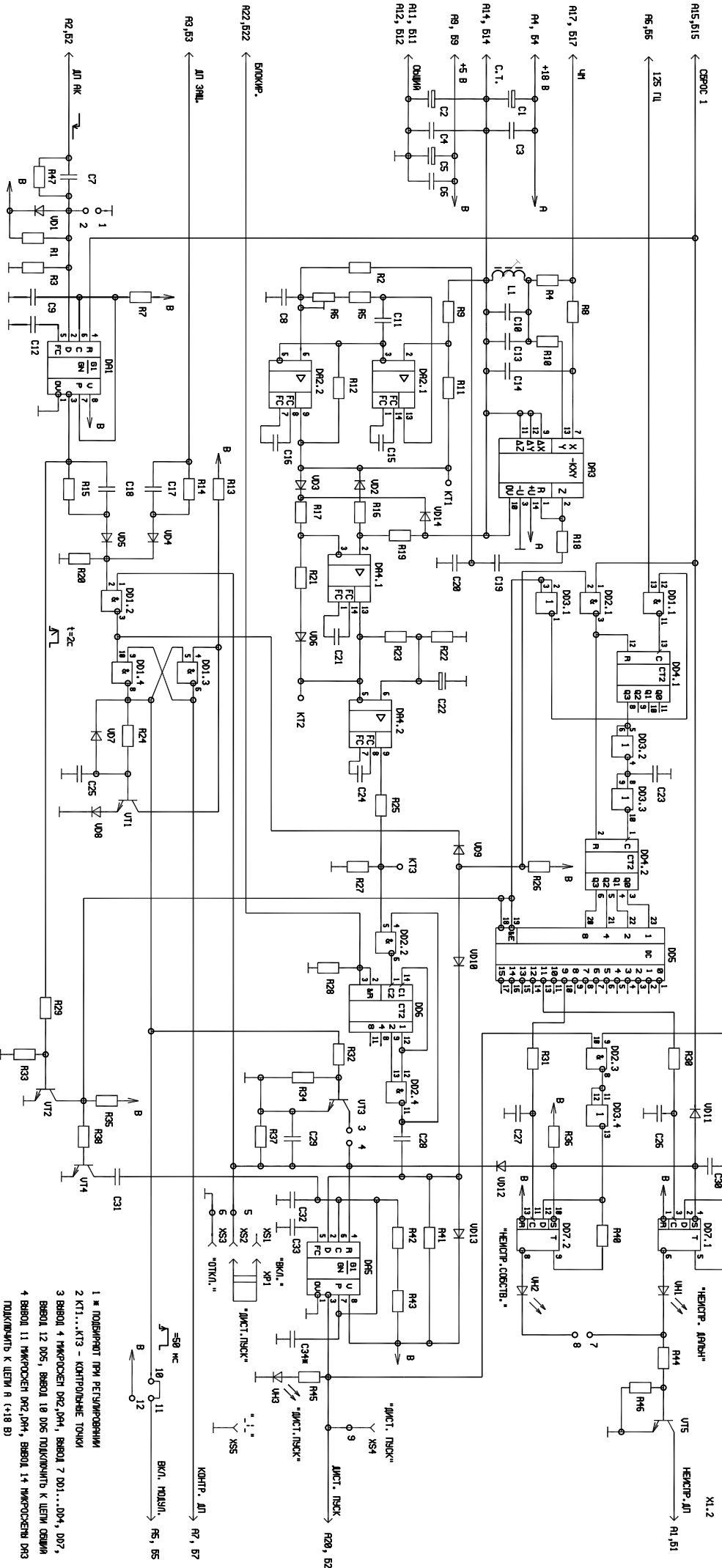


XI.1
ПРН ГРЭС.



XI.2
КОНТР. ДЛ.

ТРЕБОВАНИЕ 1

МОН. ОБОЗНАЧЕНИЕ	ИСПОЛНЕНИЕ
НМБ	ИЭСЗ.035.003-01
С18	К10-17-0-Н17-0200 ПМ-5Х-В ОИМ.450.122.73

РУСНИК XI.11 - БЛОК ДЛ ИЭСЗ.035.003 33,
СХЕМ ЭЛЕКТРИЧЕСКАЯ ПРАВИЛНИКОВ

- 1 * ПОДВЕРЖАЕТ ПРИ РЕГУЛИРОВАНИИ
- 2 К11...К13 - КОНТРОЛЬНЫЕ ТОЧКИ
- 3 ВВОД 4 ВЫХОД ДВ ДР4, ВВОД 7 Д01...Д04, Д07,
- 4 ВВОД 12 Д05, ВВОД 18 Д06 ПОДКЛЮЧИТЬ К ЦЕПИ ОБЩИЙ
- 5 ВВОД 11 ВЫХОД ДР2 ДР4, ВВОД 14 ВЫХОД ДР3
- ПОДКЛЮЧИТЬ К ЦЕПИ А (+18 В)
- 5 ВВОД 14 ВЫХОД Д01...Д04, Д07, ВВОД 24 Д05,
- ВВОД 5 Д06 ПОДКЛЮЧИТЬ К ЦЕПИ В (+5 В)
- 6 ПРИ НЕИСПОЛНЕНИИ СВОЙСТВЕННОГО ДИСТАНЦИОННОГО ПУСКА
- УСТАНОВИТЬ ПЕРЕКЛЮЧ 3-4, СЯДЬ ПЕРЕКЛЮЧ 7-8
- 7 ДЛЯ ВОЗВРАЩЕНИЯ НЕПРЕРЫВНОЙ ПОДАЧИ ПС В ДРУГОЕ СОСТОЯНИЕ
- НАСТРОЙКА НАДЕЖНОСТЬ ПЕРЕКЛЮЧ 10-11 И УСТАНОВИТЬ
- ПЕРЕКЛЮЧ 11-12