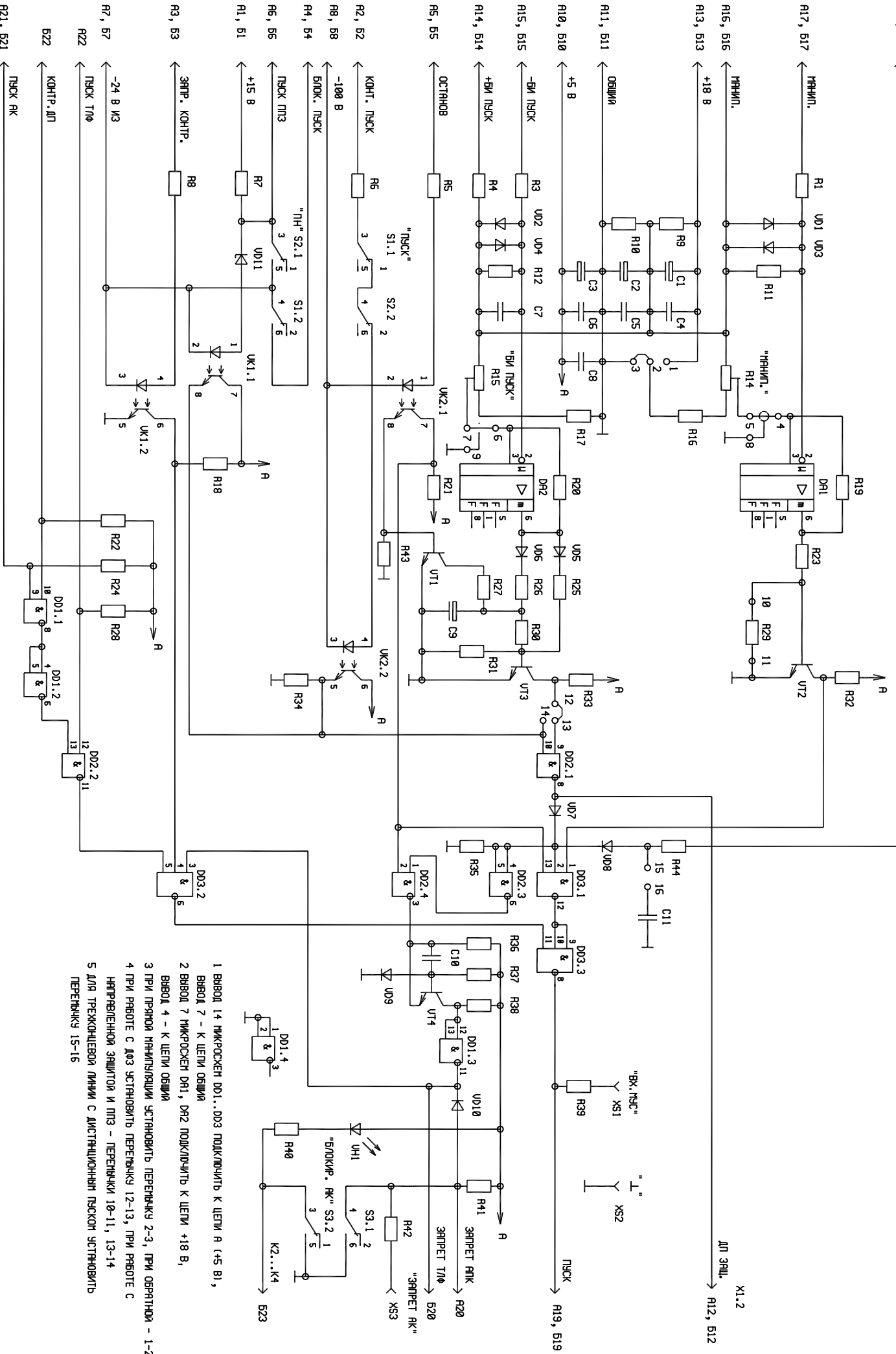


X1.1

A18, B18 ← ДИСТ. ПУСК



X1.2

ДИ ЗНАЛ → A12, B12

ПУСК → A19, B19

ЗАРЯДТ АК → R20

ЗАРЯДТ ТИФ → B20

ЗАРЯДТ АК → XS3

- 1 ВЫВОД 14 МИКРОСХЕМ DD1..DD3 ПОДКЛЮЧИТЬ К ЦЕПИ А (+5 В),
- ВЫВОД 7 - К ЦЕПИ ОБЩИИ
- 2 ВЫВОД 7 МИКРОСХЕМ DD1, DD2 ПОДКЛЮЧИТЬ К ЦЕПИ +18 В,
- ВЫВОД 4 - К ЦЕПИ ОБЩИИ
- 3 ПРИ ПРЯМОМ НАПРАВЛЕНИИ УСТАНОВИТЬ ПЕРЕКЛЮЧ 2-3, ПРИ ОБРАТНОМ - 1-2
- 4 ПРИ РАБОТЕ С ДФЗ УСТАНОВИТЬ ПЕРЕКЛЮЧ 12-13, ПРИ РАБОТЕ С НАПРАВЛЕННОЙ ЗАЩИТОЙ И ПЛЗ - ПЕРЕКЛЮЧ 10-11, 13-14
- 5 ДЛЯ ТРЕХКОНДЕЙКИ ЛИНИИ С ДИСТАНЦИОННЫМ ПУСКОМ УСТАНОВИТЬ ПЕРЕКЛЮЧ 15-16

РИСУНОК 1.9 - БЛОК УПР ДФЗ. 035.001 33,  
СХЕМА ЭЛЕКТРИЧЕСКАЯ ПРИНЦИПИАЛЬНАЯ