



ХОЛДИНГ МОГИЛЕВЛИФТМАШ  
**ОАО «ЗЕНИТ»**

**КАТАЛОГ**



**ОАО «ЗЕНИТ»**

Республика Беларусь, 212000, г. Могилев, ул. Гришина, 94  
приемная: +375 222 73-89-45, zenit@zenit.by

Отдел главного конструктора:  
+375 222 73-48-00, ogk@zenit.by

Отдел сбыта (бюро реализации):  
+375 222 73-89-50, 73-89-37, market@zenit.by

[www.zenit.by](http://www.zenit.by)



**ЭЛЕКТРОТЕХНИЧЕСКИЕ ИЗДЕЛИЯ  
ДЛЯ КОМПЛЕКТАЦИИ ЛИФТОВ**

Завод «Зенит» основан в 1979 г. как радиотехническое предприятие советского военно-промышленного комплекса. С 2000 г. наше предприятие производит оборудование лифтового направления и с 2014 г. входит в состав холдинга «Могилевлифтмаш».

**Основными направлениями деятельности ОАО «Зенит» являются разработка и производство:**

- электротехнических изделий для комплектации лифтов;
- энергосберегающей светодиодной продукции общего назначения;
- светодиодных фар и фонарей для внедорожной техники.

В данном каталоге представлена продукция лифтового направления.

Наша продукция используется в лифтах производства ОАО «Могилевлифтмаш». Это более 400 изделий, разработанных и поставленных на серийное производство силами специалистов общества.

Мы сотрудничаем с предприятиями, занимающимися сборкой, монтажом, ремонтом и обслуживанием лифтов в Республике Беларусь, Российской Федерации, Казахстане, и других странах.

Полный технологический цикл производства позволяет контролировать качество продукции на всех этапах производства.

Система менеджмента качества ОАО «Зенит» сертифицирована в соответствии с СТБ ISO 9001-2015 в области проектирования, производства и технического обслуживания электротехнических изделий.

Ассортимент продукции постоянно обновляется и совершенствуется в соответствии с передовыми тенденциями в развитии лифтовой отрасли.

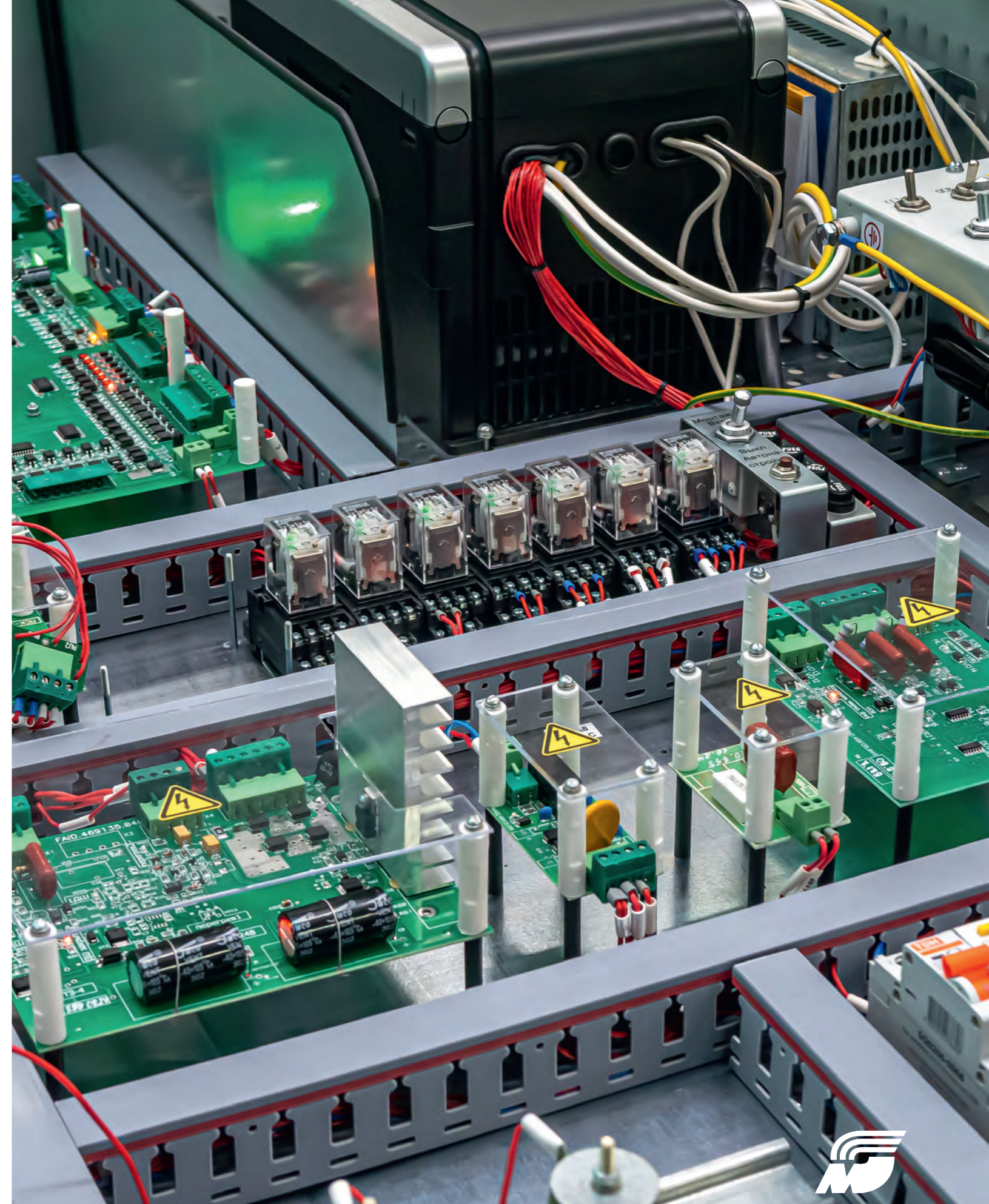
**Мы рады видеть Вас среди наших постоянных клиентов и партнеров!**



<b>УСТРОЙСТВА УПРАВЛЕНИЯ ЛИФТОМ .....</b>	<b>5</b>
• УСТРОЙСТВО УПРАВЛЕНИЯ ЛИФТОМ СЕРИИ УЛ АЕИГ.656353.036 .....	6
• УСТРОЙСТВО УПРАВЛЕНИЯ ЛИФТОМ СЕРИИ УЛ БЕЗ МАШИННОГО ПОМЕЩЕНИЯ АЕИГ.656353.040 ..	7
<b>СИСТЕМА ДЕЗИНФЕКЦИИ КАБИНЫ .....</b>	<b>8</b>
• СИСТЕМА ДЕЗИНФЕКЦИИ КАБИНЫ СДК 01 .....	9
<b>ПЛАТЫ .....</b>	<b>10</b>
• ПЕРЕЧЕНЬ ПРОГРАММНОГО ОБЕСПЕЧЕНИЯ ПЛАТ УПРАВЛЕНИЯ ПУ-3 И ПУ-5 .....	11
• ПЛАТА УПРАВЛЕНИЯ ПУ-3 ФАИД.469135.035 .....	12
• ПЛАТА УПРАВЛЕНИЯ ПУ-5 ФАИД.469135.055 .....	12
• ПЛАТА КОНТРОЛЯ ТРЕХФАЗНОЙ СЕТИ ПКТС-3 ФАИД.469135.049 .....	13
• ПЛАТА ТЕМПЕРАТУРНОЙ ЗАЩИТЫ ПТЗ-4 ФАИД.469135.048 .....	13
• ПЛАТА КОНТРОЛЯ ПК-5 ФАИД.469135.056 .....	13
• ПЛАТА СИМИСТОРНЫХ КЛЮЧЕЙ ПСК-3 ФАИД.469135.037 .....	14
• ПЛАТА СИМИСТОРНО-ТРАНЗИСТОРНЫХ КЛЮЧЕЙ ПСТК-5 ФАИД.469135.057 .....	14
• ПЛАТА УПРАВЛЕНИЯ ТОРМОЗОМ ПУТ-6 ФАИД.469135.058 .....	15
• ПЛАТА УПРАВЛЕНИЯ ТОРМОЗОМ ПУТ-5 ФАИД.469135.046 .....	15
• ПЛАТА УПРАВЛЕНИЯ ТОРМОЗОМ ПУТ-3 ФАИД.469135.036 .....	15
• ПЛАТА ДИОДОВ ФАИД.469135.052 .....	16
• ПЛАТА ВЫПРЯМИТЕЛЯ ФАИД.469135.059 .....	16
• ПЛАТА УПРАВЛЕНИЯ 1020БК.07.00.180 .....	16
• ПЛАТА АВАРИЙНОГО ОСВЕЩЕНИЯ ПАО-2 ШПЖИ5.149.010 .....	17
• ПЛАТА R-C ШПЖИ5.149.008 .....	17
• ПЛАТА ГРУППОВОЙ РАБОТЫ ЛИФТОВ ШПЖИ5.282.027 .....	17
• ПЛАТА ПЕРЕГРУЗКИ ПК-2В.00.00.30 .....	18
• ПЛАТА УСИЛИТЕЛЯ ЭЛЕКТРЕТНОГО МИКРОФОНА ШПЖИ5.216.008 .....	18
<b>ТАБЛО ИНДИКАЦИИ. УКАЗАТЕЛИ НАПРАВЛЕНИЯ .....</b>	<b>19</b>
• ТАБЛО ГРАФИЧЕСКОЕ TL-D70A ШПЖИ2.426.002 .....	20
• ТАБЛО ИНДИКАЦИИ MLM LCD ФБИР.676659.023 .....	21
• УСТАНОВКА ТАБЛО MLM LCD ФБИР.676659.022 .....	22
• ПЛАТА ТАБЛО ИНДИКАЦИИ ШПЖИ5.149.015 .....	23
• ТАБЛО ИНДИКАЦИИ ГРАФИЧЕСКОЕ ТИГ ФБИР.676659.017 .....	24
• ПЛАТА ТАБЛО ИНДИКАЦИИ ТИ ШПЖИ5.149.013 .....	25
• ПЛАТА ТАБЛО ИНДИКАЦИИ ШПЖИ5.149.022 .....	26
• ТАБЛО ИНДИКАЦИИ ФБИР.676659.007 .....	27
• УСТАНОВКА ТАБЛО ИНДИКАЦИИ 0411.00.00.300Б .....	29
• ТАБЛО ИНДИКАЦИИ СЕМИСЕГМЕНТНОЕ ШПЖИ5.149.018 .....	30
• УСТАНОВКА ТАБЛО ТИС ТИС.00.00.300Б .....	31
• ПЛАТА УН ШПЖИ5.149.014 .....	32
• УКАЗАТЕЛЬ НАПРАВЛЕНИЯ УН ФБИР.676659.008 .....	33
• УСТАНОВКА УКАЗАТЕЛЯ НАПРАВЛЕНИЯ 0411.00.00.400Б .....	35
• ТАБЛО МАТРИЧНОЕ ТИМ-2 ДУС2.426.001 .....	36
• УСТАНОВКА ТАБЛО МАТРИЧНОГО ТИМ-2 ТИМ2.00.00.300Б .....	38
<b>ПОСТЫ КНОПОЧНЫЕ ПКВ И ПКМ .....</b>	<b>39</b>
• ПОСТЫ КНОПОЧНЫЕ ВЫЗЫВНЫЕ ПКВ .....	40
• ПОСТ КНОПОЧНЫЙ ВЫЗЫВНОЙ ПКВ19 ФБИР.642141.044 .....	41
• ПОСТ КНОПОЧНЫЙ ВЫЗЫВНОЙ ПКВ32 ФБИР.642141.072 .....	42
• ПОСТ КНОПОЧНЫЙ ПКМ25-ПГ-2ВИ .....	44
• ПОСТ КНОПОЧНЫЙ ПКМ25-ПГ-2ВИ ПКМ25-ПГ-2ВИ.000-22-о .....	45
• ПОСТ КНОПОЧНЫЙ ПКМ25-2В2И .....	46
• ПОСТ КНОПОЧНЫЙ ПКМ25-2В2И ПКМ25-2В2И.000-03-о .....	46
• ПОСТ КНОПОЧНЫЙ ПКМ25-2В2И ПКМ25-2В2И.000-23-о .....	47



<b>ИЗДЕЛИЯ ЭЛЕКТРОТЕХНИЧЕСКОГО ПРОФИЛЯ</b> .....	<b>48</b>
• БЛОКИ НАГРУЗКИ СЕРИИ БН .....	49
• БЛОК ЭВАКУАЦИИ EPS2000, БЛОК ЭВАКУАЦИИ EPS3000 .....	51
• ВЫКЛЮЧАТЕЛЬ ВОЗ-2 ШПЖИЗ.602.012 .....	52
• ВЫКЛЮЧАТЕЛЬ ПУТЕВОЙ ЛИФТОВЫЙ ВПЛ11 ВПЛ.00.00.000 .....	53
• ВЫКЛЮЧАТЕЛЬ ПУТЕВОЙ КОНЕЧНЫЙ ВПК ШПЖИЗ.602.007 и ВПК-Ф (С ФИКСАЦИЕЙ ВЫКЛЮЧЕННОГО ПОЛОЖЕНИЯ (СОСТОЯНИЯ)) ШПЖИЗ.602.008 .....	56
• ВЫКЛЮЧАТЕЛИ ПУТЕВЫЕ КОНЕЧНЫЕ СЕРИИ ВПК31 .....	58
• ВЫКЛЮЧАТЕЛЬ ВРУБНОЙ ЛИФТОВЫЙ СПЕЦИАЛЬНЫЙ ВВЛС ДУС3.602.005 .....	61
• ПЕРЕКЛЮЧАТЕЛЬ ФОТОЭЛЕКТРИЧЕСКИЙ ПФ-01 ДУС3.602.001 .....	62
• ПЕРЕКЛЮЧАТЕЛЬ РЕЖИМОВ РАБОТЫ ПРР ФБИР.642141.052 .....	63
• ПОСТ КНОПОЧНОЙ РЕВИЗИИ ПКР-2 ФБИР.642146.026.000 .....	64
• ПОСТ КНОПОЧНОЙ РЕВИЗИИ ПКР-1 ФБИР.642146.014 .....	66
• ПОСТ ВКЛЮЧЕНИЯ РЕЖИМА «ПО» ППО1 ФБИР.642149.060, ФБИР.642149.060А .....	67
• ПОСТ СБРОСА ПРИЯМКА ПСП-1 ФБИР.642149.078 .....	68
• ПОСТ СБРОСА ПРИЯМКА ПСП-2 ФБИР.642149.079 .....	68
• УСТРОЙСТВО ПРИВОДА ДВИЖЕНИЯ КАБИНЫ ЛИФТА УПДКЛ .....	69
• УСТРОЙСТВО ГРУЗОВЗВЕШИВАЮЩЕЕ ГУ .....	70
• УСТРОЙСТВО ПЕРЕГОВОРНОЕ УП-01 ШПЖИЗ.491.000 .....	71
• УСТРОЙСТВО АБОНЕНТСКОЕ ЛИФТОВОЕ УАЛ-Д-П ШПЖИЗ.840.002-01 .....	71
• УСТРОЙСТВО ПЕРЕГОВОРНОЕ ДЛЯ ЛИФТОВ С РЕЖИМОМ «ППП» ШПЖИЗ.491.001 .....	72
• УСТРОЙСТВО КОНТРОЛЯ ДВИЖЕНИЯ ЛИФТА УКДЛ ШПЖИЗ.395.003 .....	74
• УСТРОЙСТВО ОГРАНИЧЕНИЯ СКОРОСТИ УОС ШПЖИЗ.395.004 .....	74
• УСТРОЙСТВО КОНТРОЛЯ СКОРОСТИ УКС-1 ДУС2.395.002 .....	75
• УСТРОЙСТВО ВВОДНОЕ СЕРИИ ВУ-1 0411.00.01.000 О4 .....	75
• ФОТОБАРЬЕР .....	77
• ФИЛЬТР ВВОДНОЙ ВФ-1 ФВ.00.00.000-01 .....	78
• ТРАНСФОРМАТОР СИЛОВОЙ ДУС4.700.004-03 .....	78
• ФИЛЬТР СЕТЕВОГО 18А И 30А .....	79
• СВЕТОДИОДНАЯ ПЛАТА ОСВЕЩЕНИЯ КАБИНЫ ЛИФТА .....	80
• БЛОК ПИТАНИЯ БПН2 .....	81
• СВЕТИЛЬНИК СВЕТОДИОДНЫЙ ДПЛ02-2,5-003-УХЛЗ.1 ШПЖИЗ.422.008 .....	82
• СВЕТИЛЬНИК СВЕТОДИОДНЫЙ ДПЛ01-05-005-УХЛЗ.1 ШПЖИЗ.422-03 .....	83
• ЛАМПА СВЕТОДИОДНАЯ ЛСБН GU5.3 12В ~ЗВТ О4, ЛАМПА СВЕТОДИОДНАЯ E14 12В~ЗВТ УХЛЗ.1 .....	84
<b>ПАНЕЛИ УПРАВЛЕНИЯ</b> .....	<b>85</b>
• ПАНЕЛИ УПРАВЛЕНИЯ .....	86



## УСТРОЙСТВА УПРАВЛЕНИЯ ЛИФТОМ



## УСТРОЙСТВО УПРАВЛЕНИЯ ЛИФТОМ СЕРИИ УЛ АЕИГ.656353.036

АЕИГ.656353.036 ТУ

### НАЗНАЧЕНИЕ:

Устройство управления лифтом серии УЛ предназначено для управления пассажирскими, грузовыми лифтами с нерегулируемым и регулируемым приводом для жилых и административных зданий с одиночным управлением.



### ТЕХНИЧЕСКИЕ ХАРАКТЕРИСТИКИ:

Наименование параметра	Значение
Напряжение питающей сети переменного тока, В	380 <sup>(+38/-57)</sup>
Напряжение цепей управления, В	~24 <sup>(+2,4/-3,6)</sup> , ~110 <sup>(+11/-16,5)</sup>
Частота питающей сети, Гц	50, 60
Максимальный ток цепи управления 24 В, А, не более	1,4
Номинальный ток силовой цепи, А, не более	100
Скорость лифта, м/с, не более	2,5
Грузоподъемность, кг, не более для пассажирских лифтов, до для грузовых лифтов, до	1600 6300
Количество остановок, до	30
Максимальное количество лифтов в группе	6
Степень защиты шкафа	IP20
Климатическое исполнение	УХЛ4, 04
Габаритные размеры, мм	1395 x 714 x 313

### СТРУКТУРА УСЛОВНОГО ОБОЗНАЧЕНИЯ:

УЛ - XX X - X X X X X - X

#### Серия:

УЛ - Устройство управления лифтом

#### Количество остановок:

30 - до 30 остановок

#### Тип лифта:

П - для пассажирских лифтов и больничных лифтов с автоматическими дверями

Пэ - для пассажирских лифтов с режимом эвакуации

Пп - для пассажирских и больничных лифтов с автоматическими дверями со встроенным частотным преобразователем

Ппэ - для пассажирских лифтов со встроенным частотным преобразователем и режимом эвакуации

Г - для грузовых и больничных лифтов с распашными дверями

Гп - для грузовых и больничных лифтов с распашными дверями со встроенным частотным преобразователем

#### Тип кабины и привода дверей:

0 - для лифтов с проходной кабиной, привод дверей нерегулируемый

1 - для лифтов с непроходной кабиной, привод дверей нерегулируемый

2 - для лифтов с проходной кабиной, привод дверей регулируемый

3 - для лифтов с непроходной кабиной, привод дверей регулируемый

#### Тип главного привода:

0 - для лифтов с нерегулируемым приводом

1 - для лифтов с регулируемым приводом синхронным

2 - для лифтов с регулируемым приводом асинхронным

3 - для лифтов с регулируемым приводом постоянного тока

#### Ток расцепителя автоматического выключателя:

1 - 12,5 А 2 - 16 А 3 - 20 А 4 - 25 А 5 - 32 А 6 - 40 А 7 - 63 А 8 - 100А

#### Индивидуальный заказ:

И - для индивидуального заказа

#### Наличие вентилятора главного привода:

В - для лифтов с трехфазным вентилятором главного привода

#### Условное обозначение вида климатического исполнения:

УХЛ4 - для стран СНГ

04 - экспорт

## УСТРОЙСТВО УПРАВЛЕНИЯ ЛИФТОМ СЕРИИ УЛ БЕЗ МАШИННОГО ПОМЕЩЕНИЯ АЕИГ.656353.040

АЕИГ.656353.036 ТУ

### НАЗНАЧЕНИЕ:

Устройство управления лифтом серии УЛ без машинного помещения предназначено для управления пассажирскими, лифтами с регулируемым главным приводом и регулируемым приводом дверей для жилых и административных зданий с одиночным и групповым управлением.



### ТЕХНИЧЕСКИЕ ХАРАКТЕРИСТИКИ:

Наименование параметра	Значение
Напряжение питающей сети переменного тока, В	380 <sup>(+38/-57)</sup>
Напряжение цепей управления, В	~24 <sup>(+2,4/-3,6)</sup> , ~110 <sup>(+11/-16,5)</sup>
Частота питающей сети, Гц	50, 60
Максимальный ток цепи управления 24 В, А, не более	1,4
Номинальный ток силовой цепи, А, не более	100
Скорость лифта, м/с, не более	2,5
Грузоподъемность, кг, не более	1600
Количество остановок, до	30
Максимальное количество лифтов в группе	6
Степень защиты шкафа	IP20
Климатическое исполнение	УХЛ4, 04
Габаритные размеры, мм	2020 x 420 x 265

### СТРУКТУРА УСЛОВНОГО ОБОЗНАЧЕНИЯ:

УЛ(БХ) - XX X - X X X X X - X

#### Серия

УЛ(БХ) - Устройство управления лифтом без машинного помещения

#### Тип исполнения

Л - левое исполнение

П - правое исполнение

Лф - левое исполнение со встроенным фильтром

Пф - правое исполнение со встроенным фильтром

Лфп - левое исполнение со встроенным фильтром и встроенным частотным преобразователем

Пфп - правое исполнение со встроенным фильтром и встроенным частотным преобразователем

#### Количество остановок

30 - до 30 остановок

#### Тип лифта

П - для пассажирских перевозок

#### Тип кабины

0 - для лифтов с проходной кабиной

1 - для лифтов с непроходной кабиной

#### Тип главного привода

1 - для лифтов с регулируемым приводом синхронным

2 - для лифтов с регулируемым приводом асинхронным

#### Ток расцепителя автоматического выключателя:

1 - 12,5 А 2 - 16 А 3 - 20 А 4 - 25 А 5 - 32 А 6 - 40 А 7 - 63 А

#### Индивидуальный заказ

И - для индивидуального заказа

#### Условное обозначение вида климатического исполнения:

УХЛ4 - для стран СНГ

04 - экспорт



## СИСТЕМА ДЕЗИНФЕКЦИИ КАБИНЫ СДК 01

TU BY 700002620.073-2022

Данная разработка особенно важна и актуальна как один из способов борьбы с распространением коронавирусной инфекцией и предназначена для дезинфекции кабины лифта ультрафиолетовым светом. Источником ультрафиолета в системе являются полупроводниковые светодиоды.

Дезинфекция поверхностей диапазоном жесткого ультрафиолета срабатывает при гарантированном отсутствии пассажиров и после подтверждения всех систем защиты.

**В систему входят устройства:** светодиодный ультрафиолетовый светильник со встроенным датчиком, выносной датчик, вытяжное устройство, табло индикации (в зависимости от модификации).



### ПРИМЕЧАНИЯ:

1. Напряжение питания встроенного табло (при наличии) – 24 В постоянного тока.
2. Допустимо по требованиям заказчика изготавливать системы с другими характеристиками.

Система прошла комплекс испытаний в Витебском государственном медицинском университете и подтвердила соответствие всем необходимым требованиям безопасности.

Обеззараживание кабины происходит за 2 минуты. Как показали испытания, в процессе работы система дезинфекции не выделяет озона, что подтверждает гигиеническую безопасность и возможность применения системы в кабинках лифтов поликлиник, больниц, торговых центров, государственных учреждений и других мест с высокой посещаемостью, а также для любых других лифтов.

### ДОСТОИНСТВА И ОСОБЕННОСТИ СИСТЕМЫ:

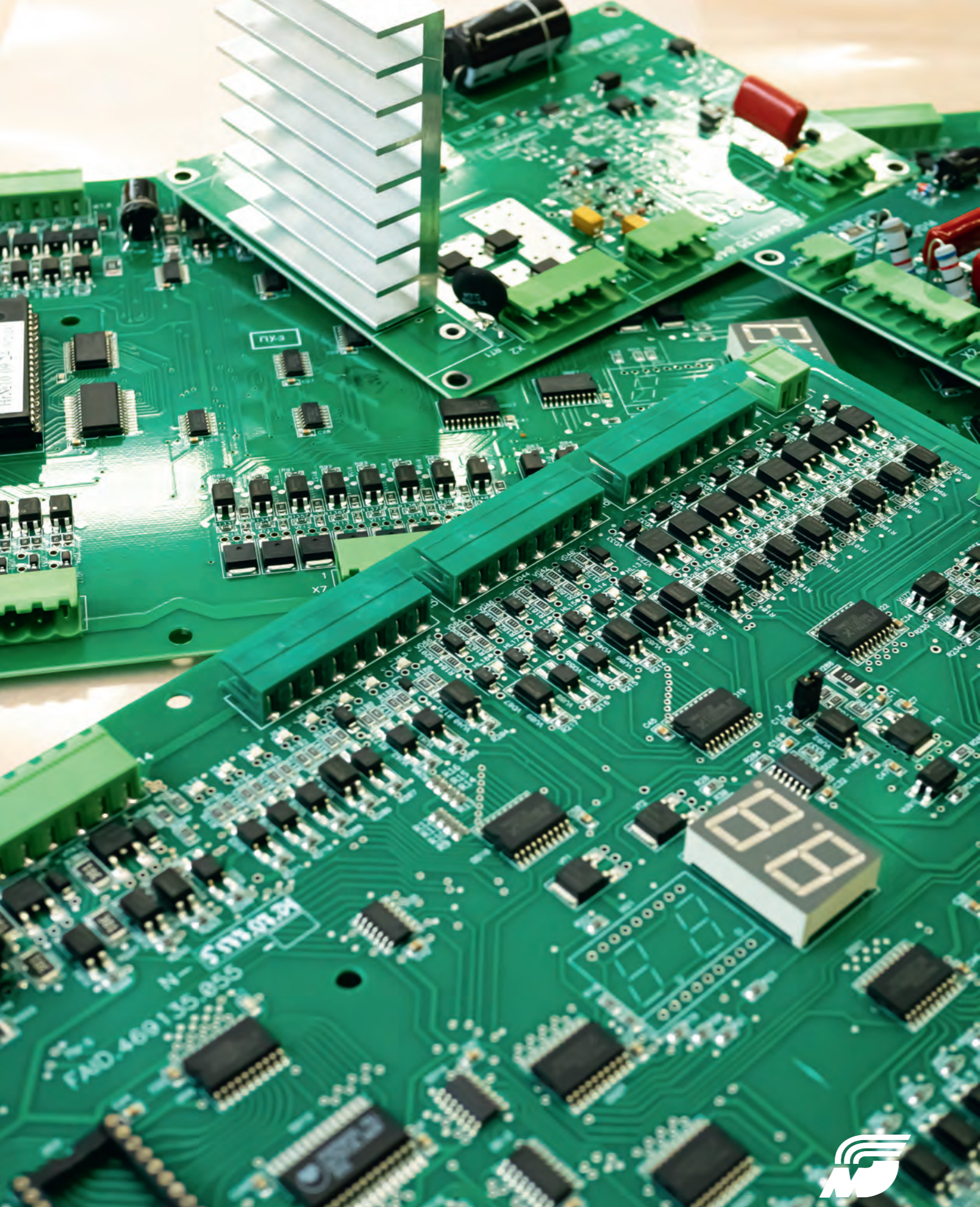
- Ввиду отсутствия природной устойчивости дезинфекция осуществляется ультрафиолетовым излучением в диапазоне С, что обеспечивает высокую эффективность по отношению к мутациям патогенных микроорганизмов.
- В системе несколько уровней защиты от включения ультрафиолетового излучения в присутствии пассажиров, что обеспечивает полную безопасность людей и животных.
- Устройство вытяжной вентиляции со встроенным устройством дезинфекции ультрафиолетом диапазона С работает в присутствии пассажиров и обеспечивает отвод выдыхаемого воздуха за пределы кабины с одновременной его дезинфекцией. Устройство также предотвращает возможность попадания инфекции из одной кабины лифта в другую через общую шахту.
- Одним из главных преимуществ системы, в качестве источника ультрафиолета диапазона С – являются использование светодиодов, которые обеспечивают экономичность, долговечность, надежность системы дезинфекции.
- Устройство вытяжной вентиляции имеет подсветку во включенном состоянии.
- Система дезинфекции способна оказать губительное воздействие не только на бактерии, но и вирусы возбудителя COVID-19.
- За счет прямого воздействия ультрафиолета облучатели дезинфицируют не только воздух, но и поверхности.
- Для дополнительной гарантии безопасности пассажиров в системе используются два высокочувствительных датчика движения, осуществляющих контроль пространства кабины в двух взаимно-перпендикулярных направлениях.

### ТЕХНИЧЕСКИЕ ХАРАКТЕРИСТИКИ:

Наименование параметра	Значение
Номинальное напряжение питания светильника и вытяжного устройства	230 В~
Степень защиты оболочкой по ГОСТ 14254-96	Ip20
Потребляемая мощность ультрафиолетового светильника, Вт	27
Потребляемая мощность вытяжного устройства, Вт	11
Габаритные размеры системы, мм:	без табло с табло
	201 x 800 x 66 201 x 986 . 66
Габаритные размеры выносного датчика, мм	135 x 60 x 39
Масса устройства дезинфекции, кг:	без табло с табло
	5,0 5,8
Масса датчика выносного, кг	0,2
Масса панели монтажной, кг:	без табло с табло
	1,0 1,1



## СИСТЕМА ДЕЗИНФЕКЦИИ КАБИНЫ



## ПЛАТЫ

## ПЛАТЫ



## ПЕРЕЧЕНЬ ПРОГРАММНОГО ОБЕСПЕЧЕНИЯ ПЛАТ УПРАВЛЕНИЯ ПУ-3 И ПУ-5

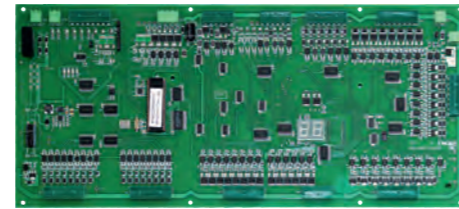
### ПЕРЕЧЕНЬ ПРОГРАММНОГО ОБЕСПЕЧЕНИЯ:

Обозначение ПО ФАИД	Назначение
ФАИД.00001-02	Для пассажирских лифтов, устанавливаемых в жилых зданиях с нерегулируемым приводом.
ФАИД.00002-54	Для пассажирских лифтов, устанавливаемых в жилых зданиях с нерегулируемым приводом и проходной кабиной.
ФАИД.00003-51	Для пассажирских лифтов, устанавливаемых в жилых зданиях с нерегулируемым приводом, работающих в группе, один из лифтов имеет одну остановку ниже основного посадочного этажа.
ФАИД.00405-07	Для пассажирских лифтов, устанавливаемых в жилых зданиях, с регулируемым главным приводом. Режим автоматической эвакуации при пропадании напряжения в электросети. В УЛ со встроенным ПЧ (управление выходным пускателем осуществляет ПЧ) перемычка 4-6 в плате ПУ-3 должна быть удалена.
ФАИД.00413-02	Для пассажирских лифтов, устанавливаемых в жилых зданиях с регулируемым приводом, работающих в группе, один из лифтов имеет две остановки ниже основного посадочного этажа.
ФАИД.00452-05	Для пассажирских лифтов, устанавливаемых в жилых зданиях с регулируемым приводом и проходной кабиной. Режим автоматической эвакуации при пропадании напряжения в электросети. В УЛ со встроенным ПЧ (управление выходным пускателем осуществляет ПЧ) перемычка 4-6 в плате ПУ-3 должна быть удалена.
ФАИД.00453-02	Для пассажирских лифтов, устанавливаемых в жилых зданиях с регулируемым приводом, работающих в группе, один из лифтов имеет одну остановку ниже основного посадочного этажа. Режим автоматической эвакуации при пропадании напряжения в электросети. В УЛ со встроенным ПЧ (управление выходным пускателем осуществляет ПЧ) перемычка 4-6 в плате ПУ-3 должна быть удалена.
ФАИД.00101-55	Для пассажирских лифтов, устанавливаемых в общественных и жилых зданиях с нерегулируемым приводом.
ФАИД.00102-52	Для пассажирских лифтов, устанавливаемых в общественных зданиях с нерегулируемым приводом и проходной кабиной.
ФАИД.00103-50	Для пассажирских лифтов, устанавливаемых в общественных зданиях с нерегулируемым приводом, работающих в группе, один из лифтов имеет одну остановку ниже основного посадочного этажа.
ФАИД.00109-51	Для пассажирских лифтов, устанавливаемых в общественных и жилых зданиях с нерегулируемым приводом и табло на всех остановках. (только для матричного табло количеством 18 и более)
ФАИД.00562-03	Для пассажирских лифтов, устанавливаемых в общественных зданиях с регулируемым приводом и проходной кабиной.
ФАИД.00503-51	Для пассажирских лифтов, устанавливаемых в общественных зданиях с регулируемым приводом, работающих в группе, один из лифтов имеет одну остановку ниже основного посадочного этажа.
ФАИД.00505-07	Для пассажирских лифтов, устанавливаемых в общественных зданиях с регулируемым приводом. Режим автоматической эвакуации при пропадании напряжения в электросети. В УЛ со встроенным ПЧ (управление выходным пускателем осуществляет ПЧ) перемычка 4-6 в плате ПУ-3 должна быть удалена.
ФАИД.00509-53	Для пассажирских лифтов, устанавливаемых в общественных и жилых зданиях с регулируемым приводом и табло на всех остановках. (только для матричного табло количеством 18 и более).
ФАИД.00112-03	Для больничных лифтов с нерегулируемым приводом, с проходной (непроходной) кабиной, с автоматическими дверями с приоритетным вызовом кабины и режимом транспортирования лежащих больных.
ФАИД.00301-54	Для грузовых лифтов.
ФАИД.10001-01.1	Для пассажирских лифтов, устанавливаемых в жилых зданиях. С нерегулируемым приводом и распашными дверями шахты.
ФАИД.10002-54	Для пассажирских лифтов, устанавливаемых в жилых зданиях с нерегулируемым приводом и проходной кабиной и выходом для инвалидов (короткий нижний этаж).
ФАИД.10452-3	Для пассажирских лифтов, устанавливаемых в жилых зданиях с регулируемым приводом и проходной кабиной и выходом для инвалидов (короткий этаж). Режим автоматической эвакуации при пропадании напряжения в электросети.
ФАИД.10101-54	Для пассажирских лифтов в общественных и жилых зданиях с нерегулируемым приводом. С удержанием дверей (Fermator, Elevator trading).
ФАИД.10501-54	Для пассажирских лифтов в общественных и жилых зданиях с регулируемым приводом. С удержанием дверей (Fermator, Elevator trading).
ФАИД.10552-06	Для больничных лифтов с регулируемым приводом с проходной (непроходной) кабиной с автоматическими дверями с приоритетным вызовом кабины и режимом транспортирования лежащих больных. Режим автоматической эвакуации при пропадании напряжения в электросети.
ФАИД.10562-1	Для пассажирских лифтов, устанавливаемых в общественных зданиях с регулируемым приводом и проходной кабиной, и выходом для инвалидов (короткий нижний этаж). Режим автоматической эвакуации при пропадании напряжения в электросети. В УЛ со встроенным ПЧ (управление выходным пускателем осуществляет ПЧ) перемычка 4-6 в плате ПУ-3 должна быть удалена.
ФАИД.10801-02	Для пассажирских лифтов, устанавливаемых в жилых зданиях с регулируемым приводом. Скорость до 2,5 м/с. До 37 этажей.

## ПЛАТА УПРАВЛЕНИЯ ПУ-3 ФАИД.469135.035

### НАЗНАЧЕНИЕ:

Плата управления ПУ-3 является интеллектуальным ядром устройства управления лифтом серии УЛ АЕИГ.656353.036 и устройства управления лифтом серии УЛ без машинного помещения АЕИГ.656353.040 и в комплекте электрооборудования лифта выполняет следующие основные функции:



- определение местоположения кабины по сигналам датчика точной остановки и направления движения;
- регистрацию сигналов кнопок приказов из кабины лифта и их индикацию;
- регистрацию сигналов кнопок вызовов с этажей и их индикацию;
- отмену зарегистрированного приказа и вызова при прибытии кабины лифта на этаж и открытии дверей;
- включение этажных световых указателей и управление информационным табло местоположения кабины;
- выбор направления и скорости движения;
- включение и выключение привода дверей;
- обеспечение замедления крайним этажом вне зависимости от наличия на них вызовов и приказов;
- определение и индикацию неисправности лифта;
- хранение в памяти кодов неисправностей (сбоев) лифта;
- организацию групповой (парной) работы.

### ТИПЫ ИСПОЛНЕНИЙ:

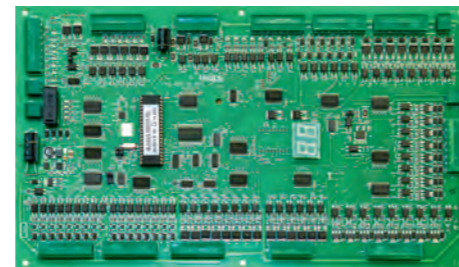
ГАБАРИТНЫЕ РАЗМЕРЫ: 440 x 200 x 25 ММ.

Обозначение	Примечание
ФАИД.469135.035-05	Для пассажирских лифтов с регулируемым приводом, SMD-исполнение, для горизонтального расположения платы. Климатическое исполнение УХЛ4.
ФАИД.469135.035-06	Для пассажирских лифтов с нерегулируемым приводом, SMD-исполнение, для горизонтального расположения платы. Климатическое исполнение УХЛ4.
ФАИД.469135.035-09	Для пассажирских лифтов с регулируемым приводом, SMD-исполнение, для вертикального расположения платы. Климатическое исполнение УХЛ4.
ФАИД.469135.035-10	Для пассажирских лифтов с нерегулируемым приводом, SMD-исполнение, для вертикального расположения платы. Климатическое исполнение УХЛ4.

## ПЛАТА УПРАВЛЕНИЯ ПУ-5 ФАИД.469135.055

### НАЗНАЧЕНИЕ:

Плата управления ПУ-5 является уменьшенной модификацией платы управления ПУ-3 и применяется в устройстве управления лифтом серии УЛ без машинного помещения АЕИГ.656353.040. В комплекте электрооборудования лифта выполняет следующие основные функции:



- определение местоположения кабины по сигналам от датчика точной остановки и направления движения;
- регистрацию сигналов кнопок вызовов с этажей и их индикацию;
- отмену зарегистрированного приказа и вызова при прибытии кабины лифта на этаж и открытии дверей;
- включение этажных световых указателей и управление информационным табло местоположения кабины;
- выбор направления и скорости движения;
- включение и выключение привода дверей;
- обеспечение замедления крайним этажом вне зависимости от наличия на них вызовов и приказов;
- определение и индикацию неисправности лифта;
- хранение в памяти кодов неисправностей (сбоев) лифта;
- организацию групповой (парной) работы.

### ТИПЫ ИСПОЛНЕНИЙ:

ГАБАРИТНЫЕ РАЗМЕРЫ: 340 x 200 x 21 ММ.

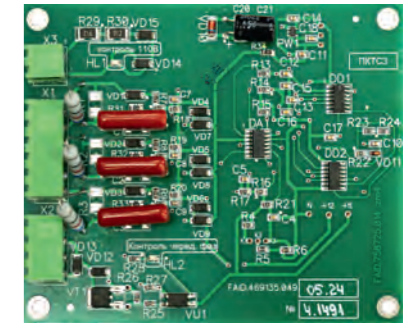
Обозначение	Примечание
ФАИД.469135.055	Для пассажирских лифтов с регулируемым приводом, SMD-исполнение, для вертикального расположения платы. Климатическое исполнение УХЛ4.
ФАИД.469135.055-01	Для пассажирских лифтов с нерегулируемым приводом, SMD-исполнение, для вертикального расположения платы. Климатическое исполнение УХЛ4.

## ПЛАТА КОНТРОЛЯ ТРЕХФАЗНОЙ СЕТИ ПКТС-3 ФАИД.469135.049

### НАЗНАЧЕНИЕ:

Плата контроля трехфазной сети ПКТС-3 представляет собой модернизированную версию платы контроля трехфазной сети ПКТС-2 с использованием SMD компонентов. Является составной частью устройства управления лифтом серии УЛ АЕИГ.656353.036 и устройства управления лифтом серии УЛ без машинного помещения АЕИГ.656353.040. Предназначена для контроля допустимого уровня и правильности чередования фазных напряжений в трехфазных цепях переменного тока с линейным напряжением 380 В, а также индикации наличия переменного напряжения 110 В.

Климатическое исполнение УХЛ4.



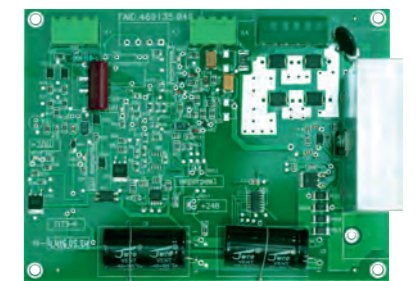
ГАБАРИТНЫЕ РАЗМЕРЫ: 120 x 100 x 20 ММ.

## ПЛАТА ТЕМПЕРАТУРНОЙ ЗАЩИТЫ ПТЗ-4 ФАИД.469135.048

### НАЗНАЧЕНИЕ:

Плата температурной защиты ПТЗ-4 представляет собой модернизированную версию платы температурной защиты ПТЗ-3 с использованием SMD компонентов. Является составной частью устройства управления лифтом серии УЛ АЕИГ.656353.036 и устройства управления лифтом серии УЛ без машинного помещения АЕИГ.656353.040 и предназначена для выполнения следующих функций:

- контроль максимально допустимого уровня нагрева статорных обмоток двигателя главного привода;
- формирование постоянного напряжения +24В для питания цепей лифта;
- защита цепей управления от перегрузок и коротких замыканий;
- контроль состояния дверей шахты;
- обеспечение телефонной связи.



### ТИПЫ ИСПОЛНЕНИЙ:

ГАБАРИТНЫЕ РАЗМЕРЫ: 160 x 120 x 65 ММ.

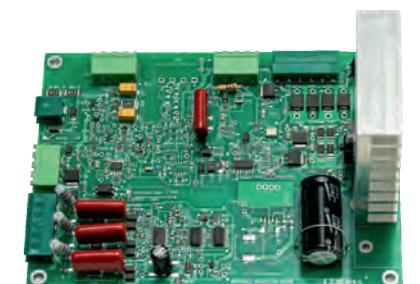
Обозначение	Примечание
ФАИД.469135.048	Без управления вентилятором главного привода. Климатическое исполнение УХЛ4.
ФАИД.469135.048-02	С управлением вентилятором главного привода 0-1вент=110 В). Климатическое исполнение УХЛ4.

## ПЛАТА КОНТРОЛЯ ПК-5 ФАИД.469135.056

### НАЗНАЧЕНИЕ:

Плата контроля ПК-5 объединяет в себе функции платы температурной защиты ПТЗ-4 и платы контроля трехфазной сети ПКТС-3. Является составной частью устройства управления лифтом серии УЛ без машинного помещения АЕИГ.656353.040 и предназначена для выполнения следующих функций:

- контроль допустимого уровня и правильности чередования фазных напряжений в трехфазных цепях переменного тока с линейным напряжением 380 В;
- индикация наличия переменного напряжения 110 В;
- контроль максимально допустимого уровня нагрева статорных обмоток двигателя главного привода;
- формирование постоянного напряжения 24В для питания цепей лифта;
- защита цепей управления от перегрузок и коротких замыканий;
- контроль состояния дверей шахты;
- обеспечение телефонной связи.



### ТИПЫ ИСПОЛНЕНИЙ:

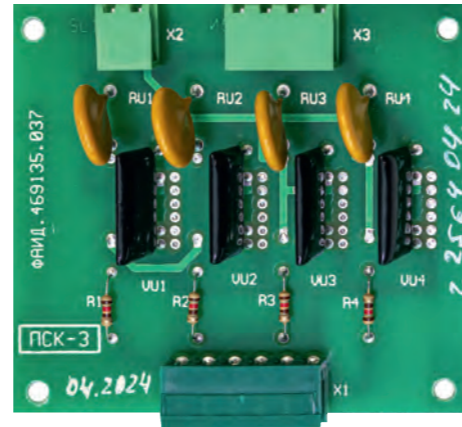
ГАБАРИТНЫЕ РАЗМЕРЫ: 160 x 120 x 75 ММ.

Обозначение	Примечание
ФАИД.469135.056	Без управления вентилятором главного привода. Климатическое исполнение УХЛ4.
ФАИД.469135.056-02	С управлением вентилятором главного привода 0-1вент=110 В). Климатическое исполнение УХЛ4.

## ПЛАТА СИМИСТОРНЫХ КЛЮЧЕЙ ПСК-3 ФАИД.469135.037

### НАЗНАЧЕНИЕ:

Плата симисторных ключей ПСК-3 является составной частью устройства управления лифтом серии УЛ АЕИГ.656353.036. Плата предназначена для управления четырьмя гальванически развязанными каналами нагрузки (катушки магнитных пускателей и реле) в цепях с переменным напряжением (70..150) В при рабочих токах до 0,4 А или в цепях с постоянным напряжением (5..100) В при рабочих токах до 0,1 А в зависимости от исполнения. Плата построена на базе твердотельных оптореле.



### ТИПЫ ИСПОЛНЕНИЙ:

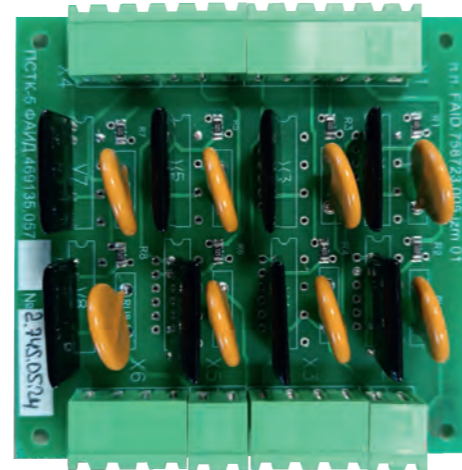
ГАБАРИТНЫЕ РАЗМЕРЫ: 87,5 x 77,5 x 28,5 мм.

Обозначение	Примечание
ФАИД.469135.037	На базе твердотельных реле с симисторным выходом. В цепях с напряжением переменного тока. Климатическое исполнение УХЛ4.
ФАИД.469135.037-01	На базе твердотельных реле с транзисторным выходом. В цепях с напряжением постоянного тока. Климатическое исполнение УХЛ4.
ФАИД.469135.037-02	На базе твердотельных реле с симисторным выходом. В цепях с напряжением переменного тока. Климатическое исполнение 04.
ФАИД.469135.037-03	На базе твердотельных реле с транзисторным выходом. В цепях с напряжением постоянного тока. Климатическое исполнение 04.

## ПЛАТА СИМИСТОРНО-ТРАНЗИСТОРНЫХ КЛЮЧЕЙ ПСК-5 ФАИД.469135.057

### НАЗНАЧЕНИЕ:

Плата симисторно-транзисторных ключей ПСК-5 является составной частью устройства управления лифтом серии УЛ без машинного помещения АЕИГ.656353.040. Плата предназначена для управления восьмью гальванически развязанными каналами нагрузки (катушки магнитных пускателей и реле) в цепях с переменным напряжением (70..150) В при рабочих токах до 0,4 А, или четырьмя каналами в цепях с переменным напряжением (70..150) В при рабочих токах до 0,4 А и четырьмя в цепях с постоянным напряжением (5..100) В при рабочих токах до 0,1 А в зависимости от исполнения. Плата построена на базе твердотельных оптореле.



### ТИПЫ ИСПОЛНЕНИЙ:

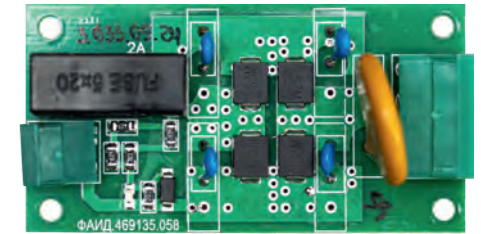
ГАБАРИТНЫЕ РАЗМЕРЫ: 83,5 x 81,5 x 15 мм.

Обозначение	Примечание
ФАИД.469135.057	На базе восьми твердотельных реле с симисторным выходом. В цепях с напряжением переменного тока. Климатическое исполнение УХЛ4.
ФАИД.469135.057-01	На базе четырех твердотельных реле с симисторным выходом, в цепях с напряжением переменного тока и четырех твердотельных реле с транзисторным выходом в цепях с напряжением постоянного тока. Климатическое исполнение УХЛ4.

## ПЛАТА УПРАВЛЕНИЯ ТОРМОЗОМ ПУТ-6 ФАИД.469135.058

### НАЗНАЧЕНИЕ:

Плата управления тормозом ПУТ-6 является составной частью устройства управления лифтом серии УЛ без машинного помещения АЕИГ.656353.040 и устройства управления лифтом серии УЛ АЕИГ.656353.036. На плате размещается электронный узел, формирующий напряжение постоянного тока для управления катушкой тормоза. Плата имеет однофазное питание.

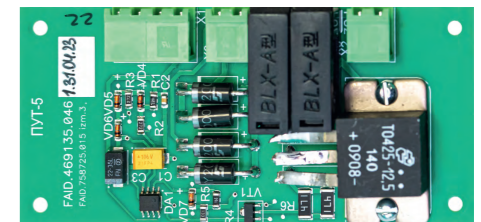


ГАБАРИТНЫЕ РАЗМЕРЫ: 73 X 38 X 30 мм.

## ПЛАТА УПРАВЛЕНИЯ ТОРМОЗОМ ПУТ-5 ФАИД.469135.046

### НАЗНАЧЕНИЕ:

Плата управления тормозом ПУТ-5 является составной частью устройства управления лифтом серии УЛ АЕИГ.656353.036. На плате размещается электронный узел, формирующий напряжение постоянного тока для управления катушкой тормоза и обеспечивающий его форсированное включение и последующий переход в режим удержания. Плата имеет однофазное питание.

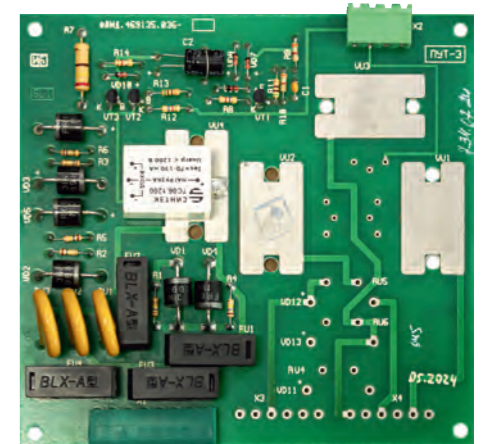


ГАБАРИТНЫЕ РАЗМЕРЫ: 110 x 50 x 22 мм.

## ПЛАТА УПРАВЛЕНИЯ ТОРМОЗОМ ПУТ-3 ФАИД.469135.036

### НАЗНАЧЕНИЕ:

Плата управления тормозом ПУТ-3 является составной частью устройства управления лифтом серии УЛ АЕИГ.656353.036. На плате размещается электронный узел, формирующий напряжение постоянного тока для управления катушкой тормоза и обеспечивающий его форсированное включение и последующий переход в режим удержания. Также плата может включать трехфазный узел коммутации переменного тока, предназначенный для включения вентилятора главного привода. Плата имеет трехфазное питание.



### ТИПЫ ИСПОЛНЕНИЙ:

ГАБАРИТНЫЕ РАЗМЕРЫ: 145 x 135 x 37,5 мм.

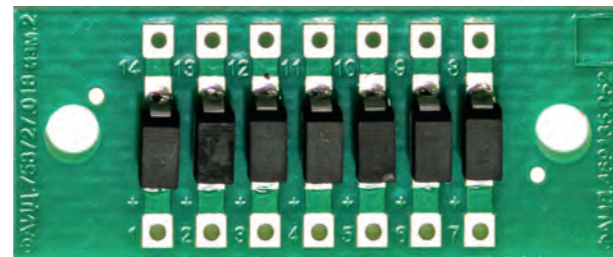
Обозначение	Примечание
ФАИД.469135.036	Трехфазная сеть 380 В. Без управления вентилятором главного привода. Климатическое исполнение УХЛ4.
ФАИД.469135.036-02	Трехфазная сеть 380 В. С управлением вентилятором главного привода. Климатическое исполнение УХЛ4.
ФАИД.469135.036-03	Трехфазная сеть 208 В. Без управления вентилятора главного привода. Климатическое исполнение 04.
ФАИД.469135.036-04	Трехфазная сеть 480 В. Без управления вентилятора главного привода. Климатическое исполнение 04.



## ПЛАТА ДИОДОВ ФАИД.469135.052

### НАЗНАЧЕНИЕ:

Плата диодов является составной частью устройства управления лифтом серии УЛ АЕИГ.656353.036 и устройства управления лифтом серии УЛ без машинного помещения АЕИГ.656353.040. Представляет собой модернизированную версию платы диодов ФАИД.469135.042 с использованием SMD компонентов. На плате размещаются 7 диодов, предназначенных для использования в схеме лифта.



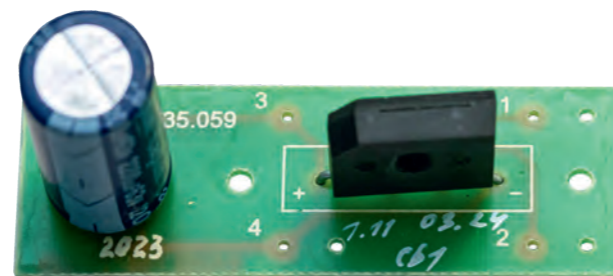
ГАБАРИТНЫЕ РАЗМЕРЫ: 40 x 16 x 10 ММ.

## ПЛАТА ВЫПРЯМИТЕЛЯ ФАИД.469135.059

### НАЗНАЧЕНИЕ:

Плата выпрямителя дополнительно устанавливается в устройствах управления, когда лифт имеет более 7 остановок и на каждой остановке установлено табло индикации. На плате размещены диодный мост и конденсатор.

Устанавливается дополнительно по заявке.



ГАБАРИТНЫЕ РАЗМЕРЫ: 85 x 30 x 36 ММ.

## ПЛАТА УПРАВЛЕНИЯ 1020БК.07.00.180

### НАЗНАЧЕНИЕ:

Плата управления является составной частью энкодера 1020БК.07.00.100 и включает в себя:

- плату датчика 1020БК.07.00.140;
- плату усилителя 1020БК.07.00.170.



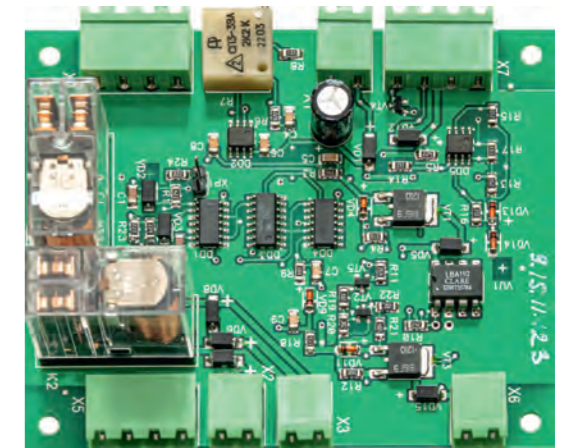
### ТИПЫ ИСПОЛНЕНИЙ:

Обозначение	Составные части	Примечание
1020БК.07.00.180	1020БК.07.00.140 - 2 шт. 1020БК.07.00.170 - 1 шт.	Для лифтов с РСУЛ. Питание 24 В.
1020БК.07.00.180-01	1020БК.07.00.140-01 - 1 шт. 1020БК.07.00.170-01 - 1 шт.	Для лифтов с УЛ. Питание 12 В.

## ПЛАТА АВАРИЙНОГО ОСВЕЩЕНИЯ ПАО-2 ШПЖИ5.149.010

### НАЗНАЧЕНИЕ:

Плата аварийного освещения ПАО-2 является составной частью лифтового оборудования и предназначена для обеспечения освещения кабины лифта аварийным освещением от отдельного аккумулятора в течение не менее 1 часа и последующего заряда аккумулятора стабильным током при восстановлении напряжения в питающей сети.



ГАБАРИТНЫЕ РАЗМЕРЫ: 100 x 80 x 32 ММ.

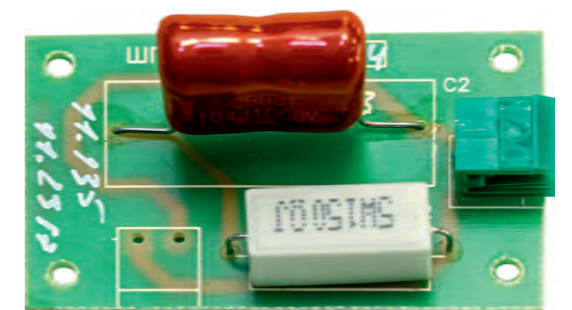
### ТИПЫ ИСПОЛНЕНИЙ:

Обозначение	Примечание
ШПЖИ5.149.010	-
ШПЖИ5.149.010-01	Наличие управления вентилятором кабины

## ПЛАТА R-C ШПЖИ5.149.008

### НАЗНАЧЕНИЕ:

Плата R-C является составной частью устройств управления УЛ. Применяется совместно с платой управления тормозом ПУТ-5 или ПУТ-6 и защищает катушку тормоза от коммутационных перенапряжений. На плате размещены резистор и конденсатор, соединенные последовательно.



ГАБАРИТНЫЕ РАЗМЕРЫ: 65 x 40 x 35 ММ.

## ПЛАТА ГРУППОВОЙ РАБОТЫ ЛИФТОВ ШПЖИ5.282.027

### НАЗНАЧЕНИЕ:

При применении групповой работы одноступенчатых лифтов меньше изнашиваются детали лифта, сокращается время ожидания кабины после вызова и непроизводительный (холостой) пробег кабины, что приводит к снижению затрат на электроэнергию. Это достигается за счет того, что группа лифтов работает от общего поста вызова лифта. На плате размещены диод, резисторы и клеммники для подключения. Максимальное количество в группе – 6 лифтов.

Устанавливается дополнительно по заявке.



ГАБАРИТНЫЕ РАЗМЕРЫ: 64 x 20 x 15 ММ.

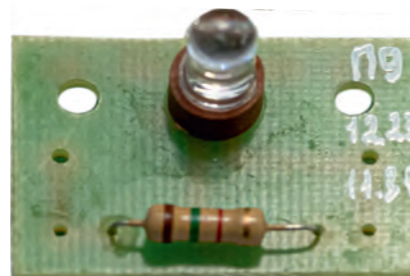
### ПЛАТА ПЕРЕГРУЗКИ ПК-2В.00.00.30

**НАЗНАЧЕНИЕ:**

Необходима для индикации перегрузки лифта.

Размер: 30 x 20 x 17 мм.

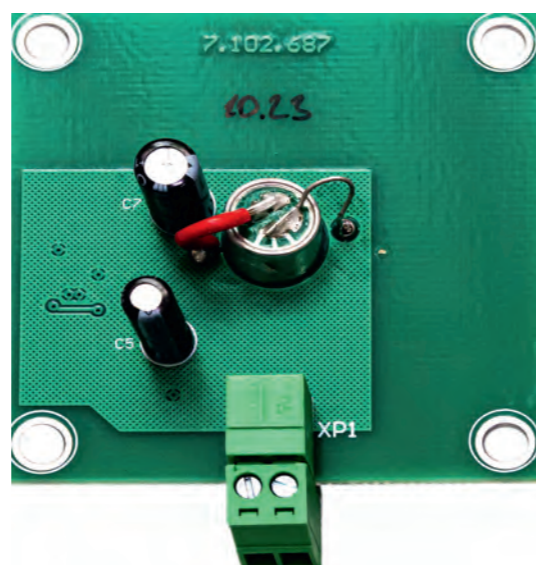
Масса: 0,03 кг.



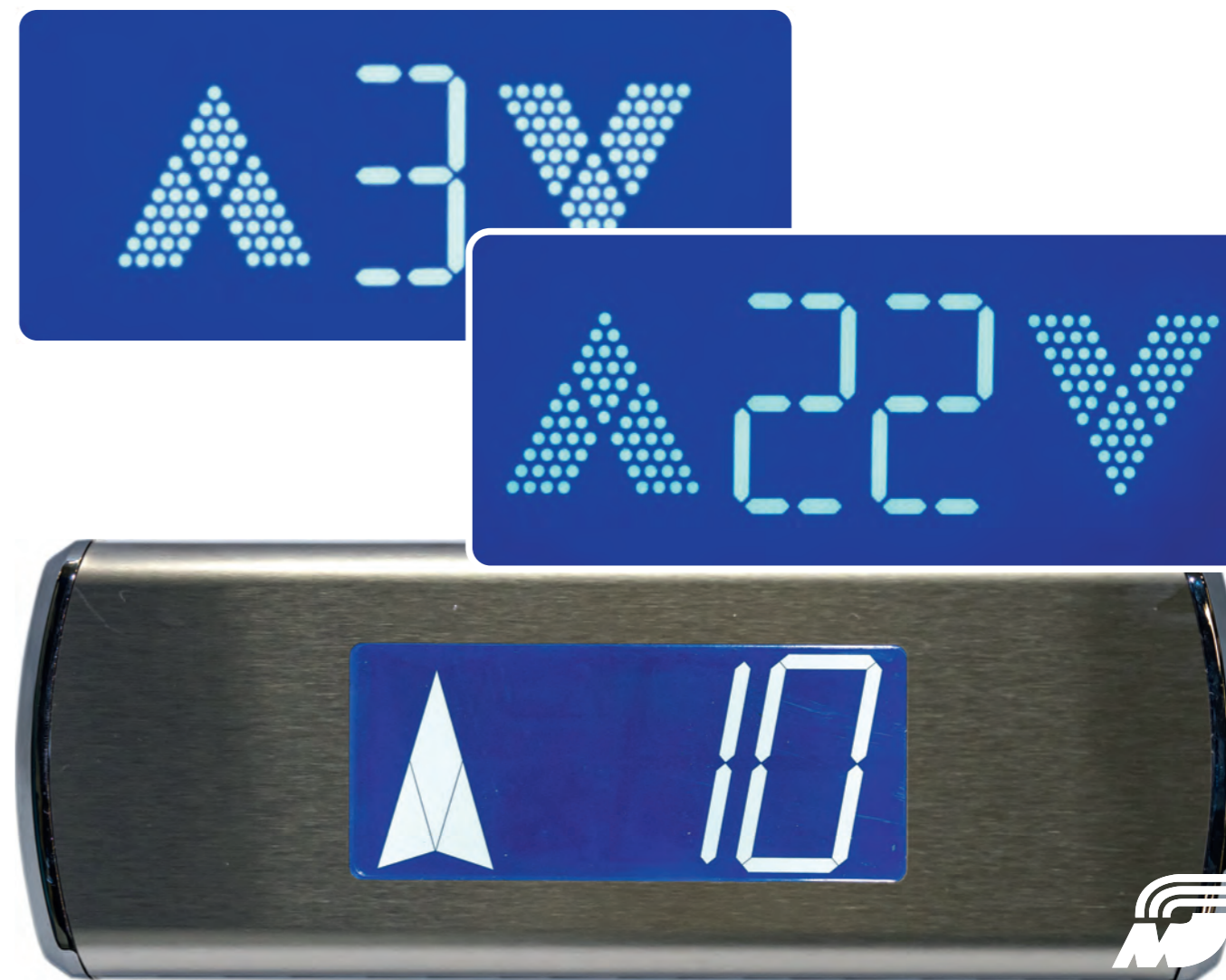
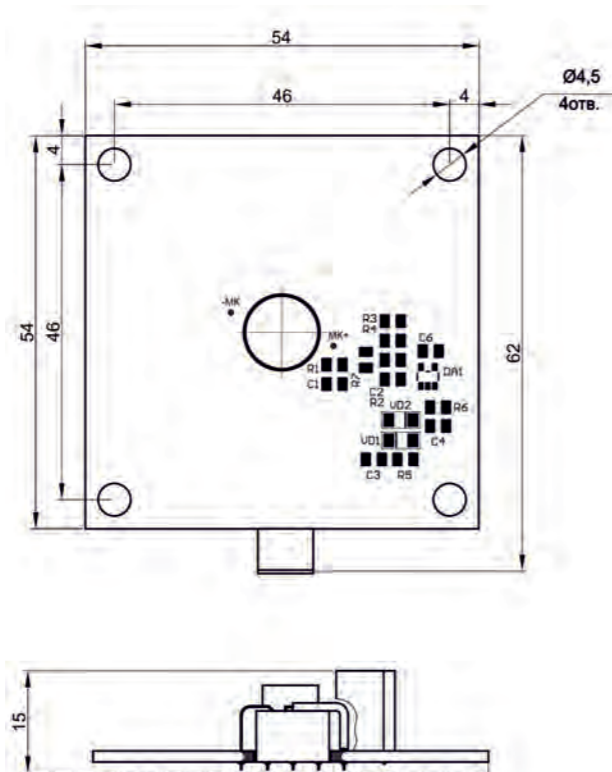
### ПЛАТА УСИЛИТЕЛЯ ЭЛЕКТРЕТНОГО МИКРОФОНА ШПЖИ5.216.008

**НАЗНАЧЕНИЕ:**

Плата устанавливается в пост приказов лифта и обеспечивает переговорную связь между кабиной и диспетчерским пунктом.



**ГАБАРИТНЫЕ РАЗМЕРЫ:**



## ТАБЛО ИНДИКАЦИИ. УКАЗАТЕЛИ НАПРАВЛЕНИЯ

### ТАБЛО ГРАФИЧЕСКОЕ TL-D70A ШПЖИ2.426.002

ТУ BY 700002620.066-2018

#### НАЗНАЧЕНИЕ:

Табло графическое TL-D70 предназначено для отображения номера этажа, направления движения кабины лифта, перегрузки, служебной информации и воспроизведения голосовых сообщений.

Табло устанавливается на вызывную панель внутри кабины лифта. Источником питания для данного табло является источник постоянного тока с уровнем напряжения +24 В.



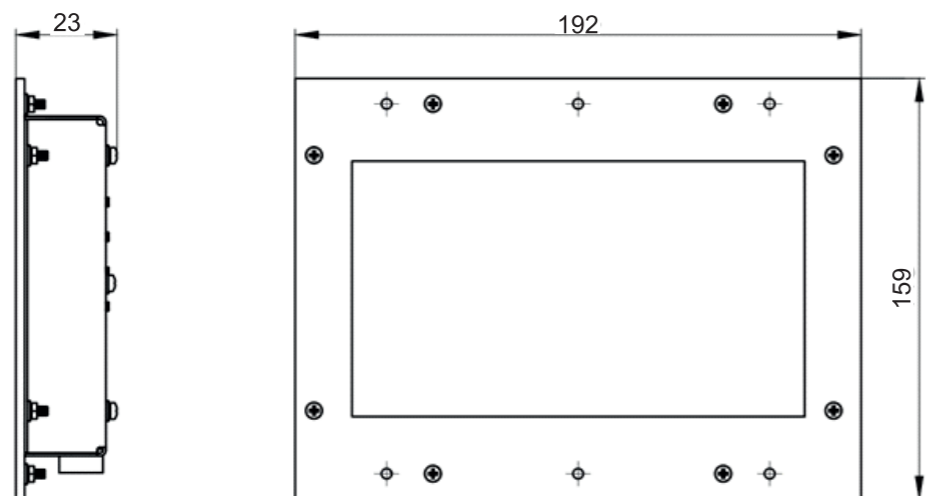
#### ТЕХНИЧЕСКИЕ ХАРАКТЕРИСТИКИ:

Наименование параметра	Значение
Напряжение питания, В	18-28
Максимальный потребляемый ток, А, не более	0,2
Разрешение экрана, пикселей	800 x 480
Количество цветов	65 535
Поддерживаемые форматы карты памяти	SD, SDHC
Степень защиты	IP10
Климатическое исполнение	УХЛ4
Масса, кг, не более	0,8
Габаритные размеры, мм	159 x 192 x 23

#### ТИПЫ ИСПОЛНЕНИЙ:

Тип устройства	Обозначение	Примечание
TL-D70A	ШПЖИ2.426.002	Интерфейс последовательный
TL-D70AR	ШПЖИ2.426.002-01	Интерфейс последовательный и RS-485
TL-D70AC	ШПЖИ2.426.002-02	Интерфейс последовательный и CAN

#### ГАБАРИТНЫЕ РАЗМЕРЫ:



### ТАБЛО ИНДИКАЦИИ MLM LCD ФБИР.676659.023

#### НАЗНАЧЕНИЕ:

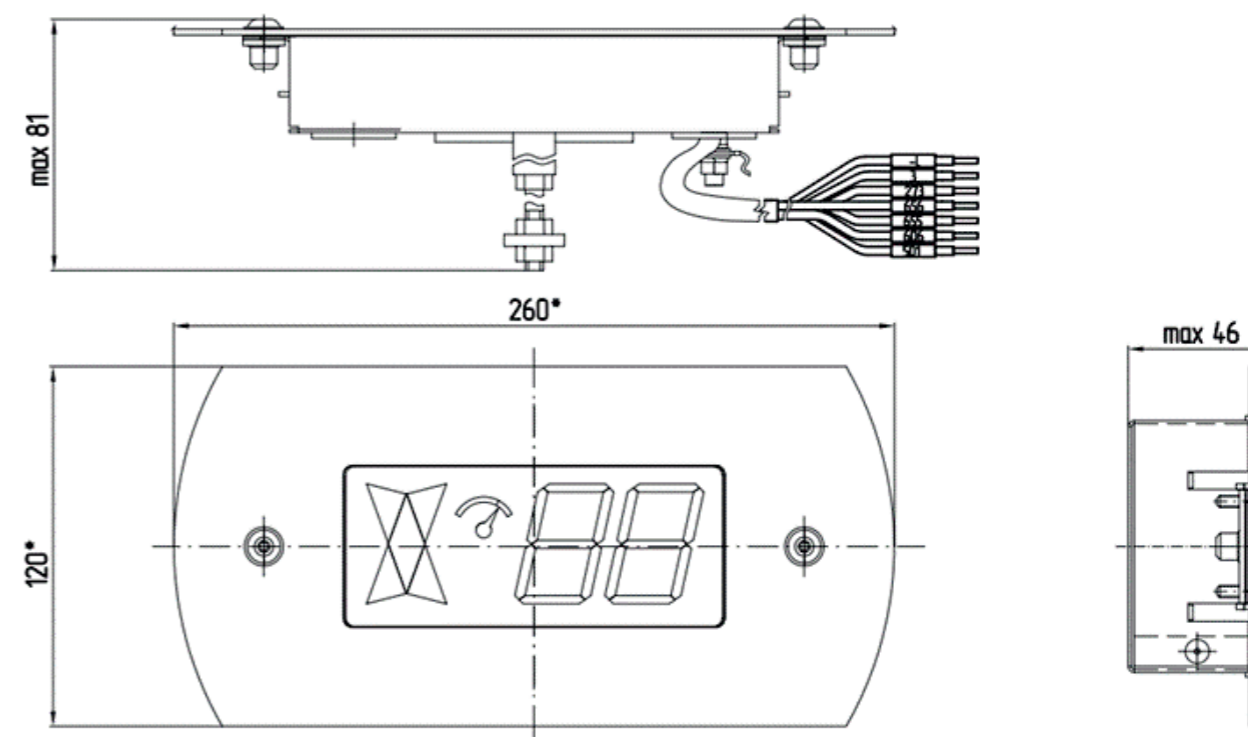
Предназначена для отображения номера этажа, направления движения кабины лифта и перегрузки.



#### ТИПЫ ИСПОЛНЕНИЙ:

Обозначение	Длина выходного жгута, м	Шифр	Тип подключения	Покрытие	Масса
ФБИР.676659.023	2,5	Табло MLM-LCD-Н-У-2,5-М	Матричный	Сталь нержавеющая EN10088-2-1.4301	1,6
ФБИР.676659.023-01	3,5	Табло MLM-LCD-Н-У-3,5-М			2,0
ФБИР.676659.023-02	5,0	Табло MLM-LCD-Н-У-5,0-М			2,5
ФБИР.676659.023-03	7,0	Табло MLM-LCD-Н-У-7,0-М			3,8
ФБИР.676659.023-04	2,5	Табло MLM-LCD-О-У-2,5-М			1,6
ФБИР.676659.023-05	3,5	Табло MLM-LCD-О-У-3,5-М			2,0
ФБИР.676659.023-06	5,0	Табло MLM-LCD-О-У-5,0-М			2,5
ФБИР.676659.023-07	7,0	Табло MLM-LCD-О-У-7,0-М	3,8		
ФБИР.676659.023-08	3,5	Табло MLM-LCD-Н-У-3,5-П	Последовательный	Сталь нержавеющая EN10088-2-1.4301	2,0
ФБИР.676659.023-09	3,5	Табло MLM-LCD-О-У-3,5-П			Эмаль порошковая, Цвет по заказу

#### ГАБАРИТНЫЕ РАЗМЕРЫ:



### УСТАНОВКА ТАБЛО MLM LCD ФБИР.676659.022

#### НАЗНАЧЕНИЕ:

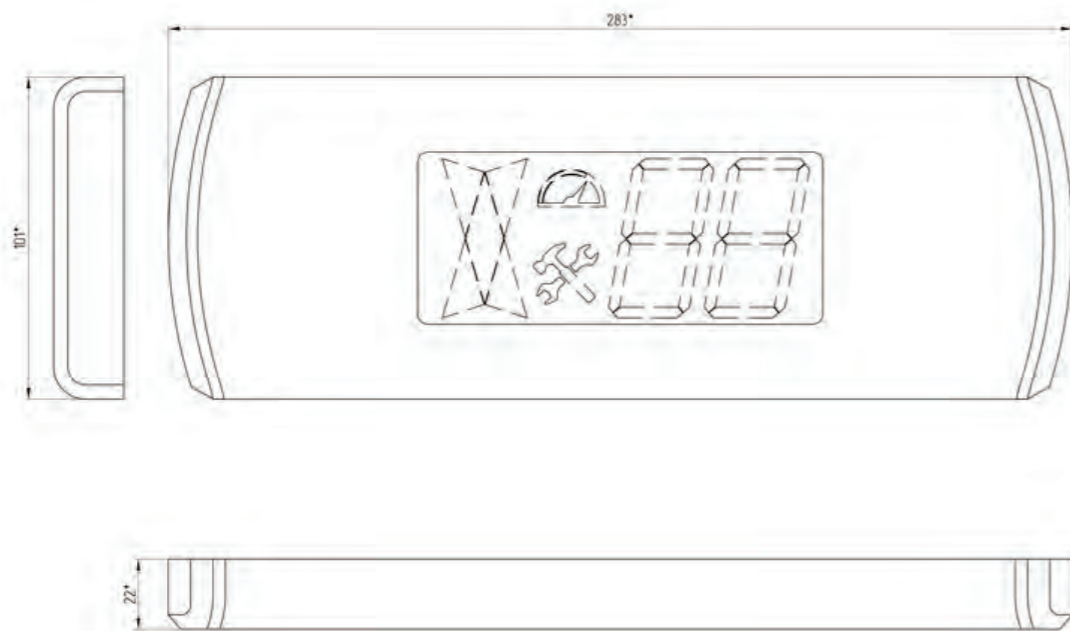
Предназначена для отображения номера этажа, направления движения кабины лифта и перегрузки.



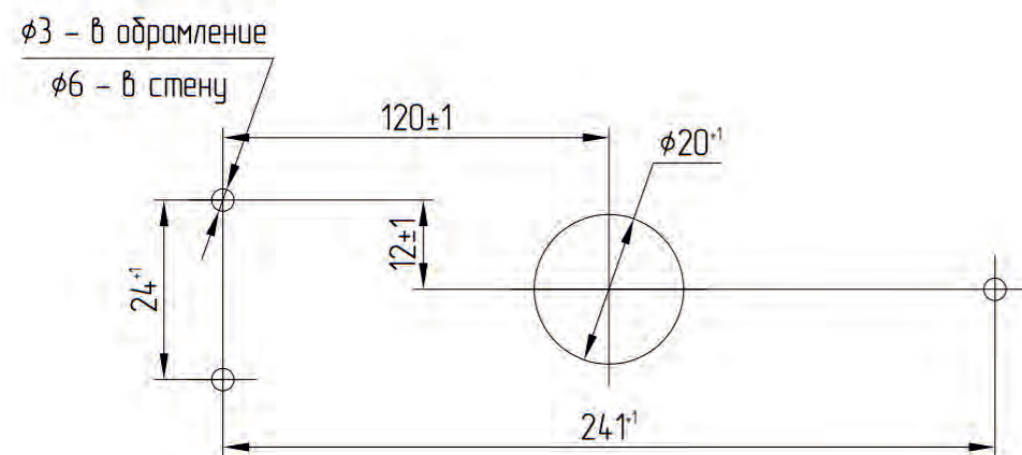
#### ТИПЫ ИСПОЛНЕНИЙ:

Обозначение	Шифр	Тип подключения	Масса, кг
ФБИР.676659.022	Установка MLM-LCD-M	Матричный	1,5
ФБИР.676659.022-01	Установка MLM-LCD-M	Последовательный	1,5

#### ГАБАРИТНЫЕ РАЗМЕРЫ:



#### УСТАНОВОЧНЫЕ ОТВЕРСТИЯ ДЛЯ МОНТАЖА:



### ПЛАТА ТАБЛО ИНДИКАЦИИ ШПЖИ5.149.015

#### НАЗНАЧЕНИЕ:

Плата табло индикации предназначена для отображения номера этажа, направления движения кабины лифта, перегрузки, воспроизведения голосовых сообщений. Устанавливается на вызывную панель внутри кабины лифта. Источником питания платы табло индикации является источник постоянного тока с уровнем напряжения +24 В. Для отображения информации о состоянии лифта плата табло индикации должно быть подключено к станции управления.

Вид климатического исполнения платы табло индикации УХЛ4 по ГОСТ 15150-69.

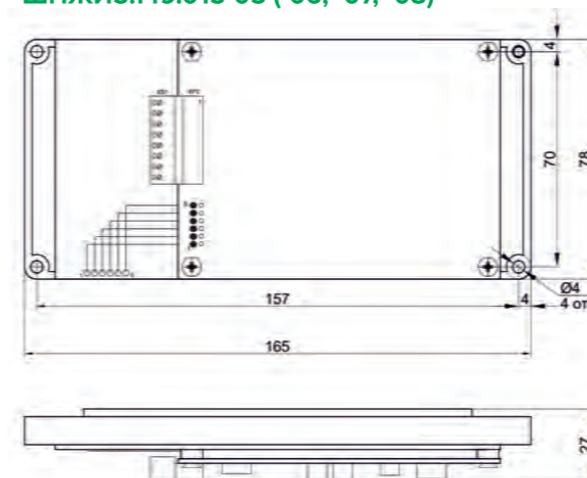
Плата табло индикации не предназначена для установки и эксплуатации во взрывоопасных и пожароопасных зонах по правилам устройств электроустановок.



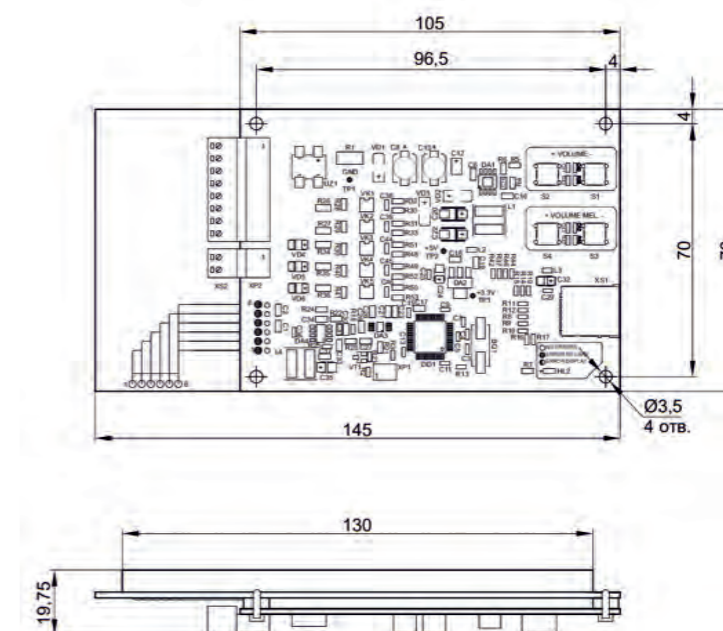
#### ТИПЫ ИСПОЛНЕНИЙ:

Обозначение	Наличие речевого информатора по ГОСТ 33652-2015	Тип подключения	Примечание	Масса
ШПЖИ5.149.015	-	Матричный	Без корпуса	0,17
ШПЖИ5.149.015-01	-			
ШПЖИ5.149.015-02	+			
ШПЖИ5.149.015-03	-	Последовательный	В сборе с корпусом	0,23
ШПЖИ5.149.015-04	+			
ШПЖИ5.149.015-05	-	Матричный	В сборе с корпусом	0,23
ШПЖИ5.149.015-06	+			
ШПЖИ5.149.015-07	-	Последовательный	В сборе с корпусом	0,23
ШПЖИ5.149.015-08	33652-2019			

#### ТАБЛО ИНДИКАЦИИ В СБОРЕ С КОРПУСОМ ШПЖИ5.149.015-05 (-06, -07, -08)



#### ТАБЛО ИНДИКАЦИИ БЕЗ КОРПУСА ШПЖИ5.149.015 (-01, -02, -03, -04)



## ТАБЛО ИНДИКАЦИИ ГРАФИЧЕСКОЕ ТИГ ФБИР.676659.017

### НАЗНАЧЕНИЕ:

Табло индикации графическое ТИГ предназначено для выполнения следующих функций:

- индикация положения кабины лифта и воспроизведение голосовых сообщений о прибытии на этаж;
- индикация направления движения кабины лифта;
- отображение грузоподъемности и количества человек
- индикация перегрузки с голосовым сообщением.

Табло индикации графическое ТИГ включает в себя:

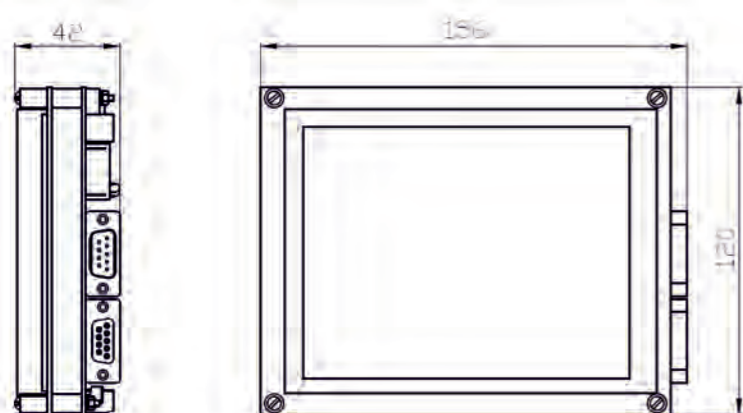
- Табло LCD в сборе ФБИР.469135.140;
- Плату дисплея LCD ФБИР.469135.109.



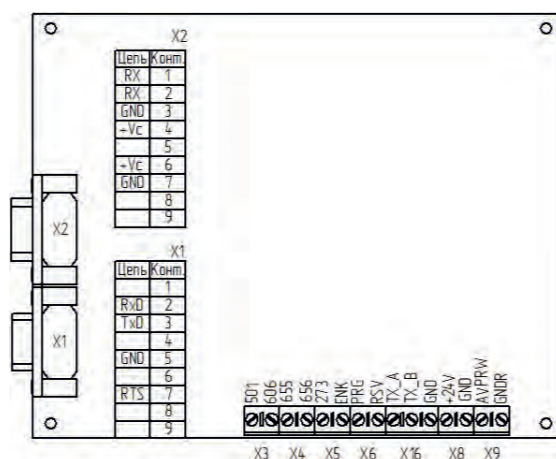
### ТЕХНИЧЕСКИЕ ХАРАКТЕРИСТИКИ:

Наименование параметра	Значение
Напряжение питания, В	18-28
Максимальный потребляемый ток, А, не более	1
Разрешение экрана, пикселей	320 x 240
Количество цветов	Монохромный
Количество этажей с графической и звуковой индикацией, не более	30
Индикация грузоподъемности, кг, не более	2000
Индикация количества человек, не более	20
Степень защиты	IP00
Климатическое исполнение	УХЛ4
Масса, кг, не более	0,6
Габаритные размеры, мм	156 x 120 x 42

### ГАБАРИТНЫЕ РАЗМЕРЫ:



### СХЕМА ПОДКЛЮЧЕНИЯ:



## ПЛАТА ТАБЛО ИНДИКАЦИИ ТИ ШПЖИ5.149.013

### НАЗНАЧЕНИЕ:

Плата ТИ является составной частью табло индикации ФБИР.676659.007 и представляет собой следующее поколение платы ТИ ФБИР.469135.021.

Плата ТИ предназначена для индикации положения и направления движения кабины лифта.



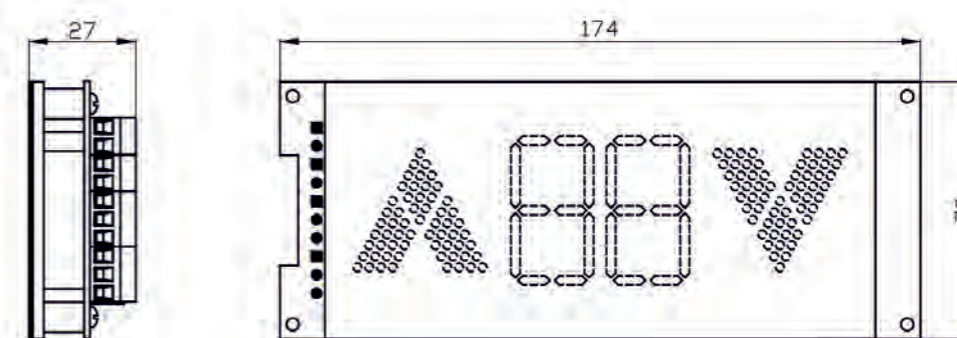
### ТЕХНИЧЕСКИЕ ХАРАКТЕРИСТИКИ:

Наименование параметра	Значение
Номинальное импульсное напряжение, В	24
Номинальный ток, мА, не более	35
Потребляемая мощность, Вт, не более	0,8
Степень защиты	IP00
Климатическое исполнение	УХЛ3, 04
Масса, кг, не более	0,1
Габаритные размеры, мм	174 x 70 x 27

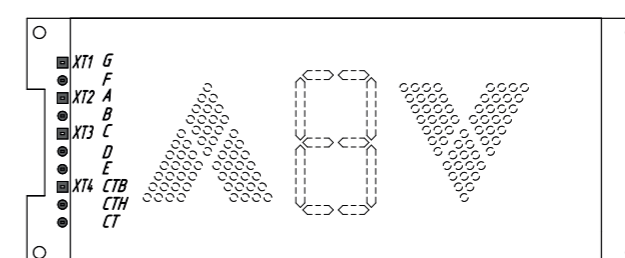
### ТИПЫ ИСПОЛНЕНИЙ:

Обозначение	Примечание
ШПЖИ5.149.013	С одним восьмиразрядным светодиодным индикатором. Красный цвет индикации.
ШПЖИ5.149.013-01	С двумя восьмиразрядными светодиодными индикаторами. Красный цвет индикации.
ШПЖИ5.149.013-02	С одним восьмиразрядным светодиодным индикатором. Синий цвет индикации.
ШПЖИ5.149.013-03	С двумя восьмиразрядными светодиодными индикаторами. Синий цвет индикации.
ШПЖИ5.149.013-04	С одним восьмиразрядным светодиодным индикатором. Белый цвет индикации.
ШПЖИ5.149.013-05	С двумя восьмиразрядными светодиодными индикаторами. Белый цвет индикации.

### ГАБАРИТНЫЕ РАЗМЕРЫ:



### СХЕМА ПОДКЛЮЧЕНИЯ:

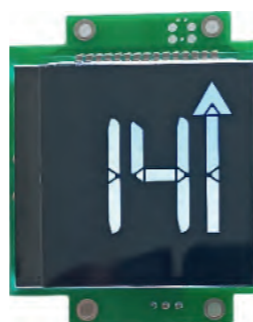




### ПЛАТА ТАБЛО ИНДИКАЦИИ ШПЖИ5.149.022

**НАЗНАЧЕНИЕ:**

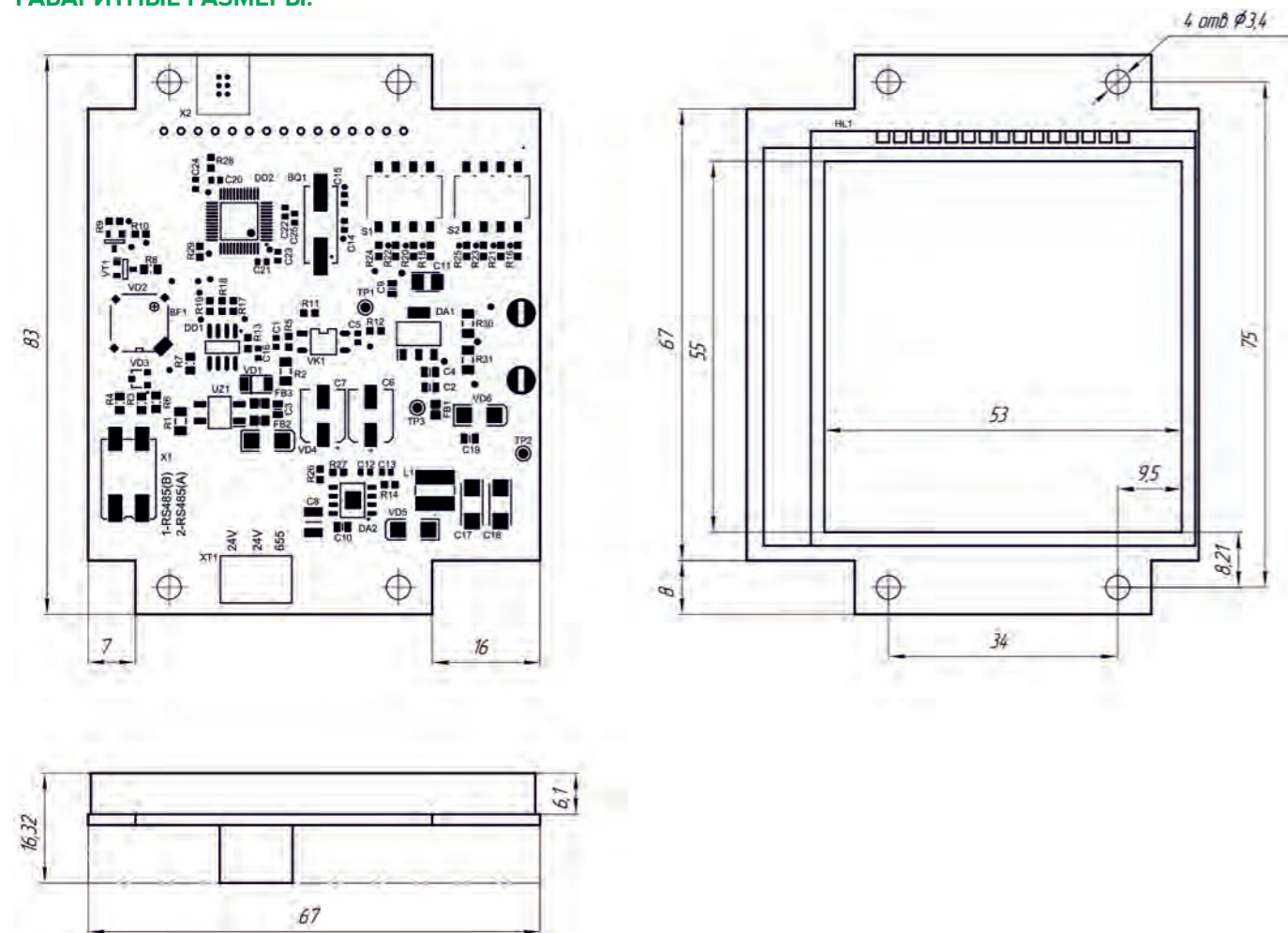
Предназначена для отображения номера этажа и направления движения кабины лифта. Питание платы табло индикации осуществляется через источник постоянного тока с номинальным стабилизированным напряжением 24 В.



**ТИПЫ ИСПОЛНЕНИЙ:**

Обозначение	Тип подключения
ШПЖИ5.149.022	Rs485
ШПЖИ5.149.022-01	Последовательный

**ГАБАРИТНЫЕ РАЗМЕРЫ:**



### ТАБЛО ИНДИКАЦИИ ФБИР.676659.007

**НАЗНАЧЕНИЕ:**

Предназначено для индикации положения направления движения кабины лифта.

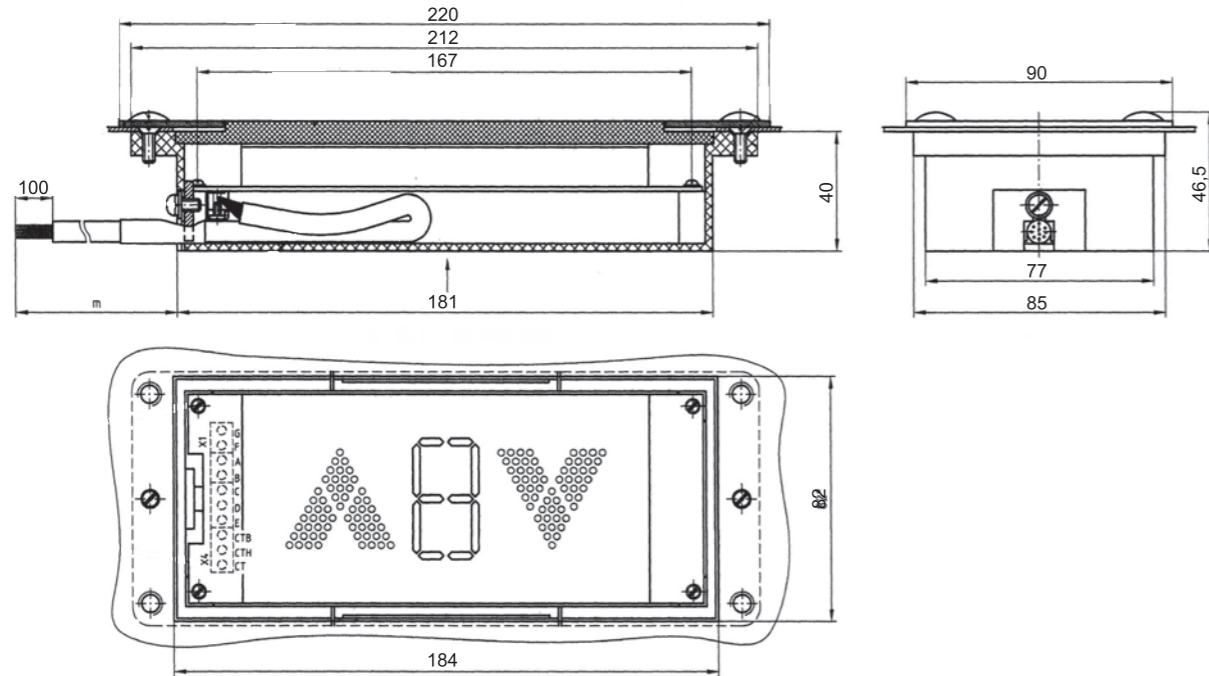
**Отображение при заказе:** ФБИР.676659.007-\*\*.



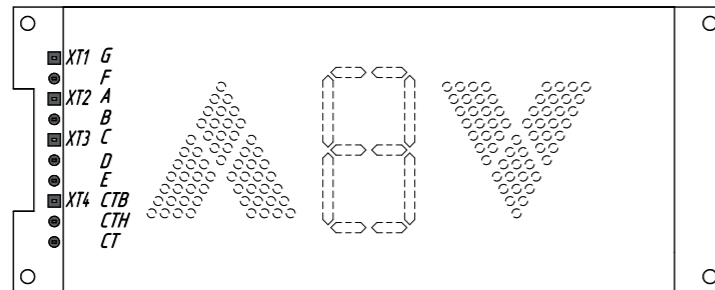
**ТИПЫ ИСПОЛНЕНИЙ И ХАРАКТЕРИСТИКИ:**

Исполнение	Шифр	Характеристика			Масса
		Этажность	Длина проводов, м	Покрытие панели	
ФБИР.676659.007-14	ТИ-1-1-0-К	не более 9	1,5	Окраска	0,630
-01;-15	ТИ-1-2-0-К		2,5		0,700
-02;-16	ТИ-1-3-0-К		3,5		0,770
-03;-17	ТИ-1-1-Н-К		1,5	Сталь нержавеющая	0,630
-04;-18	ТИ-1-2-Н-К		2,5		0,700
-05;-19	ТИ-1-3-Н-К		3,5		0,770
-06	ТИ-1-4-С-К	1,9	Без панели	0,670	
-07;-20	ТИ-2-1-0-К	от 10 до 30	1,5	Окраска	0,650
-08;-21	ТИ-2-2-0-К		2,5		0,720
-09;-22	ТИ-2-3-0-К		3,5		0,790
-10;-23	ТИ-2-1-Н-К		1,5	Сталь нержавеющая	0,650
-11;-24	ТИ-2-2-Н-К		2,5		0,720
-12;-25	ТИ-2-3-Н-К		3,5		0,790
-13	ТИ-2-4-С-К	1,9	Без панели	0,690	
ФБИР.676659.007-26;-40	ТИ-1-1-0-С	не более 9	1,5	Окраска	0,630
-27;-41	ТИ-1-2-0-С		2,5		0,700
-28;-42	ТИ-1-3-0-С		3,5		0,770
-29;-43	ТИ-1-1-Н-С		1,5	Сталь нержавеющая	0,630
-30;-44	ТИ-1-2-Н-С		2,5		0,700
-31;-45	ТИ-1-3-Н-С		3,5		0,770
-32	ТИ-1-4-С-С	1,9	Без панели	0,670	
-33;-46	ТИ-2-1-0-С	от 10 до 30	1,5	Окраска	0,650
-34;-47	ТИ-2-2-0-С		2,5		0,720
-35;-48	ТИ-2-3-0-С		3,5		0,790
-36;-49	ТИ-2-1-Н-С		1,5	Сталь нержавеющая	0,650
-37;-50	ТИ-2-2-Н-С		2,5		0,720
-38;-51	ТИ-2-3-Н-С		3,5		0,790
-39	ТИ-2-4-С-С	1,9	Без панели	0,690	
ФБИР.676659.007-52;-66	ТИ-1-1-0-Б	не более 9	1,5	Окраска	0,630
-53;-67	ТИ-1-2-0-Б		2,5		0,700
-54;-68	ТИ-1-3-0-Б		3,5		0,770
-55;-69	ТИ-1-1-Н-Б		1,5	Сталь нержавеющая	0,630
-56;-70	ТИ-1-2-Н-Б		2,5		0,700
-57;-71	ТИ-1-3-Н-Б		3,5		0,770
-58	ТИ-1-4-С-Б	1,9	Без панели	0,670	
-59;-72	ТИ-2-1-0-Б	от 10 до 30	1,5	Окраска	0,650
-60;-73	ТИ-2-2-0-Б		2,5		0,720
-61;-74	ТИ-2-3-0-Б		3,5		0,790
-62;-75	ТИ-2-1-Н-Б		1,5	Сталь нержавеющая	0,650
-63;-76	ТИ-2-2-Н-Б		2,5		0,720
-64;-77	ТИ-2-3-Н-Б		3,5		0,790
-65	ТИ-2-4-С-Б	1,9	Без панели	0,690	

**ГАБАРИТНЫЕ РАЗМЕРЫ:**



**СХЕМА ПОДКЛЮЧЕНИЯ:**



**СТРУКТУРА УСЛОВНОГО ОБОЗНАЧЕНИЯ:**

Табло ТИ - X - X - X - X - XXXX IP 30

**Наименование устройства**

Табло индикации со светодиодным индикатором

**Количество этажей**

1 - с одним восьмиразрядным светодиодным индикатором, для лифта с этажностью не более 9  
2 - с двумя восьмиразрядными светодиодными индикаторами, для лифтов с этажностью от 10 до 30

**Длина жгута**

1 - 1,5 м.  
2 - 2,5 м.  
3 - 3,5 м.  
4 - 1,9 м.

**Панель**

О - с окрашенной панелью  
Н - с панелью из нержавеющей стали  
С - специальное исполнение без лицевой панели, для установки в приказном посту

**Цвет индикации**

К - красный  
С - синий  
Б - белый

Климатическое исполнение по ГОСТ 15150-69 УХЛЗ или 04

Степень защиты по ГОСТ 14254-2015

**УСТАНОВКА ТАБЛО ИНДИКАЦИИ 0411.00.00.300Б**

**НАЗНАЧЕНИЕ:**

Предназначена для индикации положения направления движения кабины лифта.

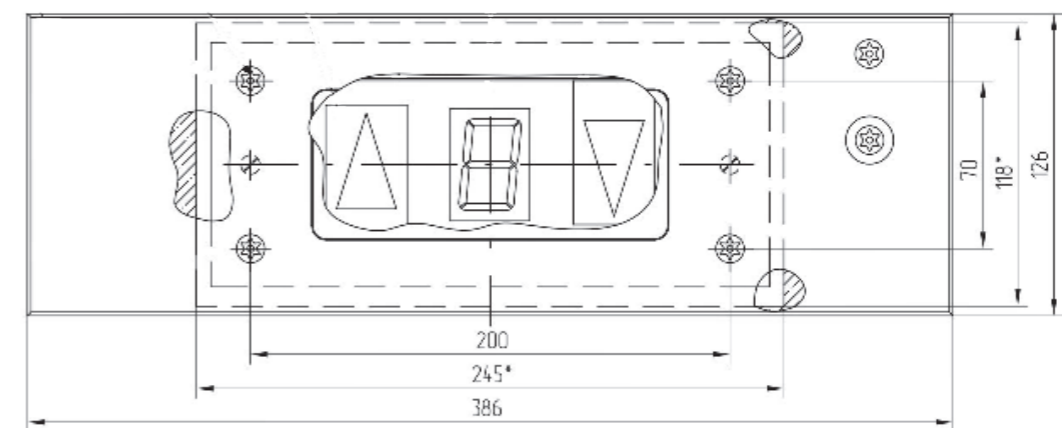
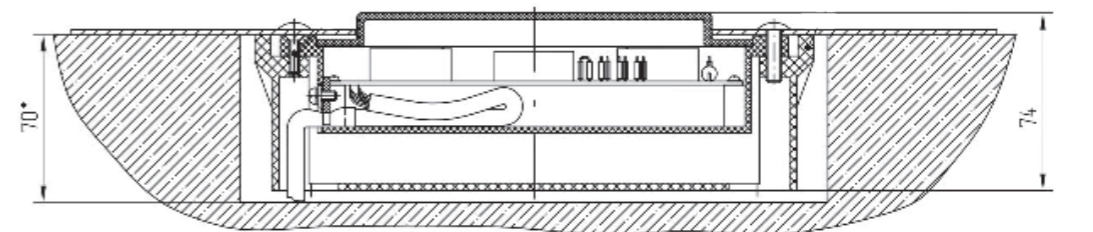
Отображение при заказе: 0411.00.00.300Б-\*\*.



**ТИПЫ ИСПОЛНЕНИЙ И ХАРАКТЕРИСТИКИ:**

Исполнение	Шифр	Характеристика			Масса		
		Этажность	Длина проводов, м	Покрытие панели			
0411.00.00.300Б	ТИ-1-1-0	не более 9	1,5	Окраска	1,41		
-01	ТИ-1-2-0		2,5		1,48		
-02	ТИ-1-3-0		3,5		1,55		
-03	ТИ-1-1-Н		1,5		Без покрытия сталь нержавеющая	1,41	
-04	ТИ-1-2-Н		2,5			1,48	
-05	ТИ-1-3-Н		3,5			1,55	
-06	ТИ-2-1-0		от 10 до 30		1,5	Окраска	1,43
-07	ТИ-2-2-0				2,5		1,5
-08	ТИ-2-3-0				3,5		1,57
-09	ТИ-2-1-Н				1,5		Без покрытия сталь нержавеющая
-10	ТИ-2-2-Н	2,5		1,5			
-11	ТИ-2-3-Н	3,5		1,57			

**ГАБАРИТНЫЕ РАЗМЕРЫ:**



### ТАБЛО ИНДИКАЦИИ СЕМИСЕГМЕНТНОЕ ШПЖИ5.149.018

**НАЗНАЧЕНИЕ:**

Табло индикации семисегментное предназначено для индикации положения и направления движения кабины лифта.



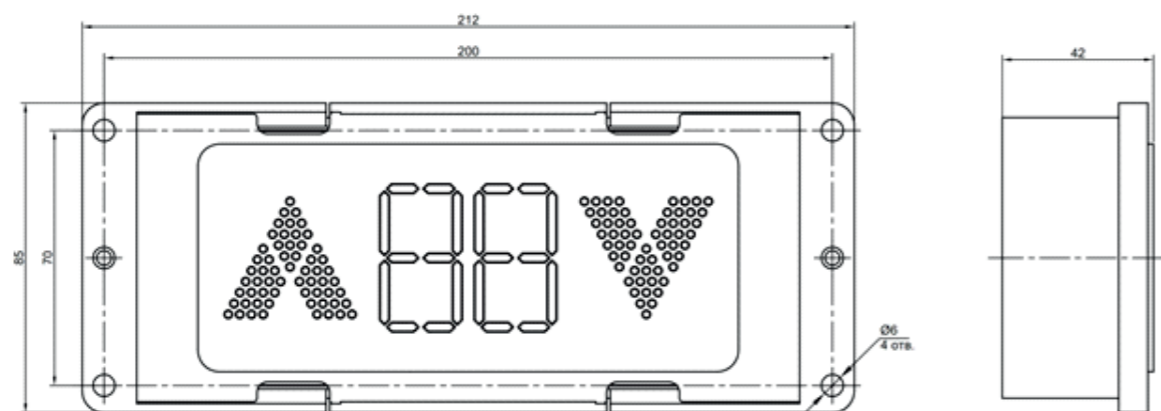
**ТЕХНИЧЕСКИЕ ХАРАКТЕРИСТИКИ:**

Наименование параметра	Значение
Напряжение питания, В	18-28
Номинальный потребляемый ток, мА, не более	35
Потребляемая мощность, Вт, не более	0,8
Степень защиты	IP20
Масса, кг, не более	0,51
Габаритные размеры, мм, не более	212 X 85 X 21

**ТИПЫ ИСПОЛНЕНИЙ:**

Обозначение	Цвет сегментов	Тип подключения
ШПЖИ5.149.018	Красный	Матричный
ШПЖИ5.149.018-01	Синий	Матричный
ШПЖИ5.149.018-02	Красный	Последовательный
ШПЖИ5.149.018-03	Синий	Последовательный

**ГАБАРИТНЫЕ РАЗМЕРЫ:**



### УСТАНОВКА ТАБЛО ТИС ТИС.00.00.300Б

**НАЗНАЧЕНИЕ:**

Установка табло ТИС.00.00.300Б предназначено для индикации положения и направления движения кабины лифта.



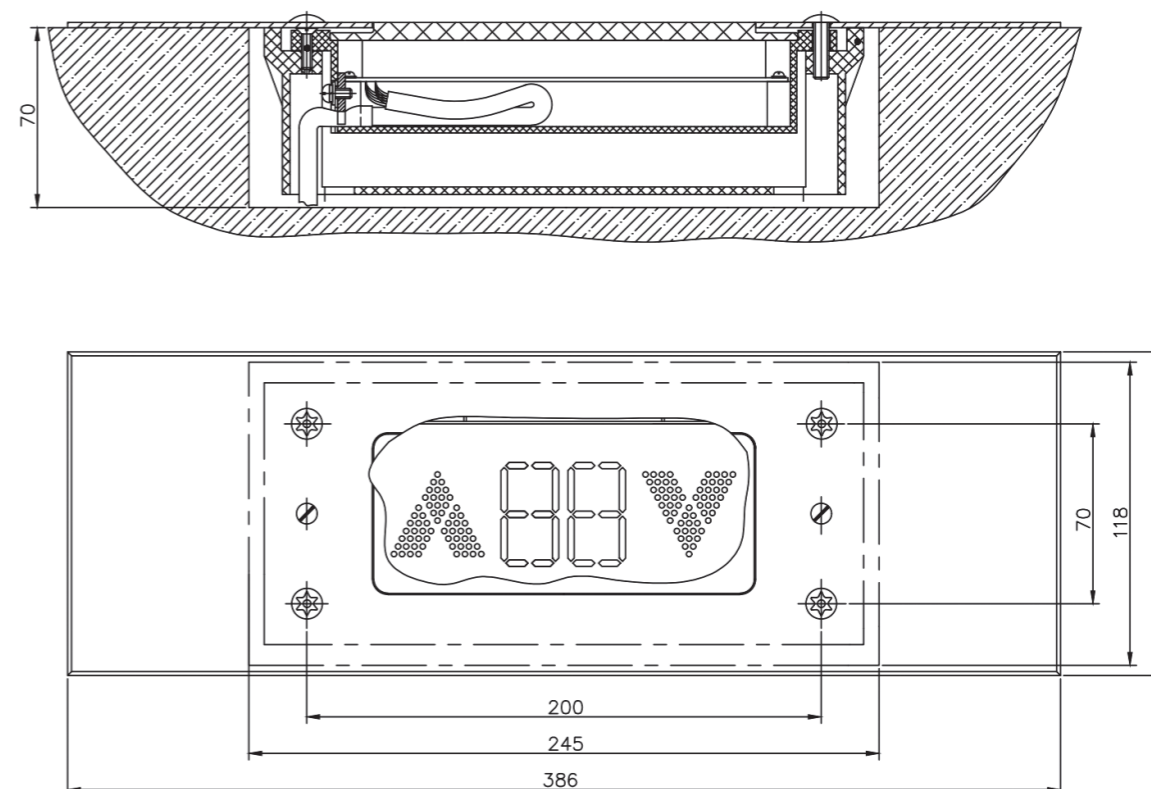
**ТЕХНИЧЕСКИЕ ХАРАКТЕРИСТИКИ:**

Наименование параметра	Значение
Напряжение питания, В	18-28
Номинальный потребляемый ток, мА, не более	35
Потребляемая мощность, Вт, не более	1,55
Степень защиты	IP20
Масса, кг, не более	0,51
Габаритные размеры, мм, не более	386 x 126 x 70

**ТИПЫ ИСПОЛНЕНИЙ:**

Обозначение	Шифр	Тип подключения	Длина проводов, м	Покрытие панели
ТИС.00.00.300Б	ТИС-3-О-М	Матричный	3,5	Окраска
ТИС.00.00.300Б-01	ТИС-3-Н-М			Нержавейка
ТИС.00.00.300Б-02	ТИС-3-О-П	Последовательный		Окраска
ТИС.00.00.300Б-03	ТИС-3-Н-П		Нержавейка	

**ГАБАРИТНЫЕ РАЗМЕРЫ:**





### ПЛАТА УН ШПЖИ5.149.014

#### НАЗНАЧЕНИЕ:

Плата УН является составной частью указателя направления УН ФБИР.676659.008 и представляет собой следующее поколение платы ТИ ФБИР.469135.002.

Плата УН предназначена для индикации направления движения кабины лифта.



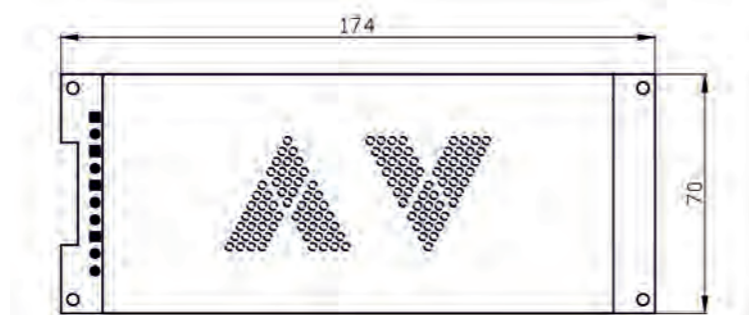
#### ТЕХНИЧЕСКИЕ ХАРАКТЕРИСТИКИ:

Наименование параметра	Значение
Номинальное импульсное напряжение, В	24
Номинальный ток, мА, не более	15
Потребляемая мощность, Вт, не более	0,36
Степень защиты	IP00
Климатическое исполнение	УХЛЗ, 04
Масса, кг, не более	0,1
Габаритные размеры, мм	174 x 70 x 27

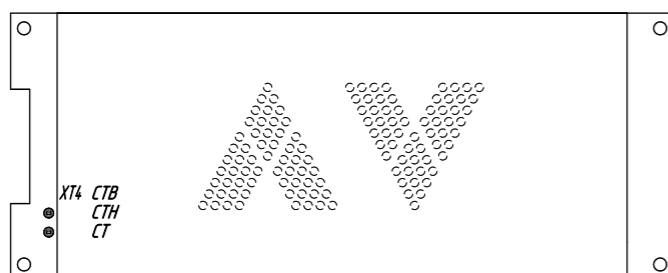
#### ТИПЫ ИСПОЛНЕНИЙ:

Обозначение	Примечание
ШПЖИ5.149.014	С одним светодиодным индикатором. Красный цвет индикации.
ШПЖИ5.149.014-01	С двумя светодиодными индикаторами. Красный цвет индикации.
ШПЖИ5.149.014-02	С одним светодиодным индикатором. Синий цвет индикации.
ШПЖИ5.149.014-03	С двумя светодиодными индикаторами. Синий цвет индикации.
ШПЖИ5.149.014-04	С одним светодиодным индикатором. Белый цвет индикации.
ШПЖИ5.149.014-05	С двумя светодиодными индикаторами. Белый цвет индикации.

#### ГАБАРИТНЫЕ РАЗМЕРЫ:



#### СХЕМА ПОДКЛЮЧЕНИЯ:



### УКАЗАТЕЛЬ НАПРАВЛЕНИЯ УН ФБИР.676659.008

#### НАЗНАЧЕНИЕ:

Предназначено для индикации положения направления движения кабины лифта.

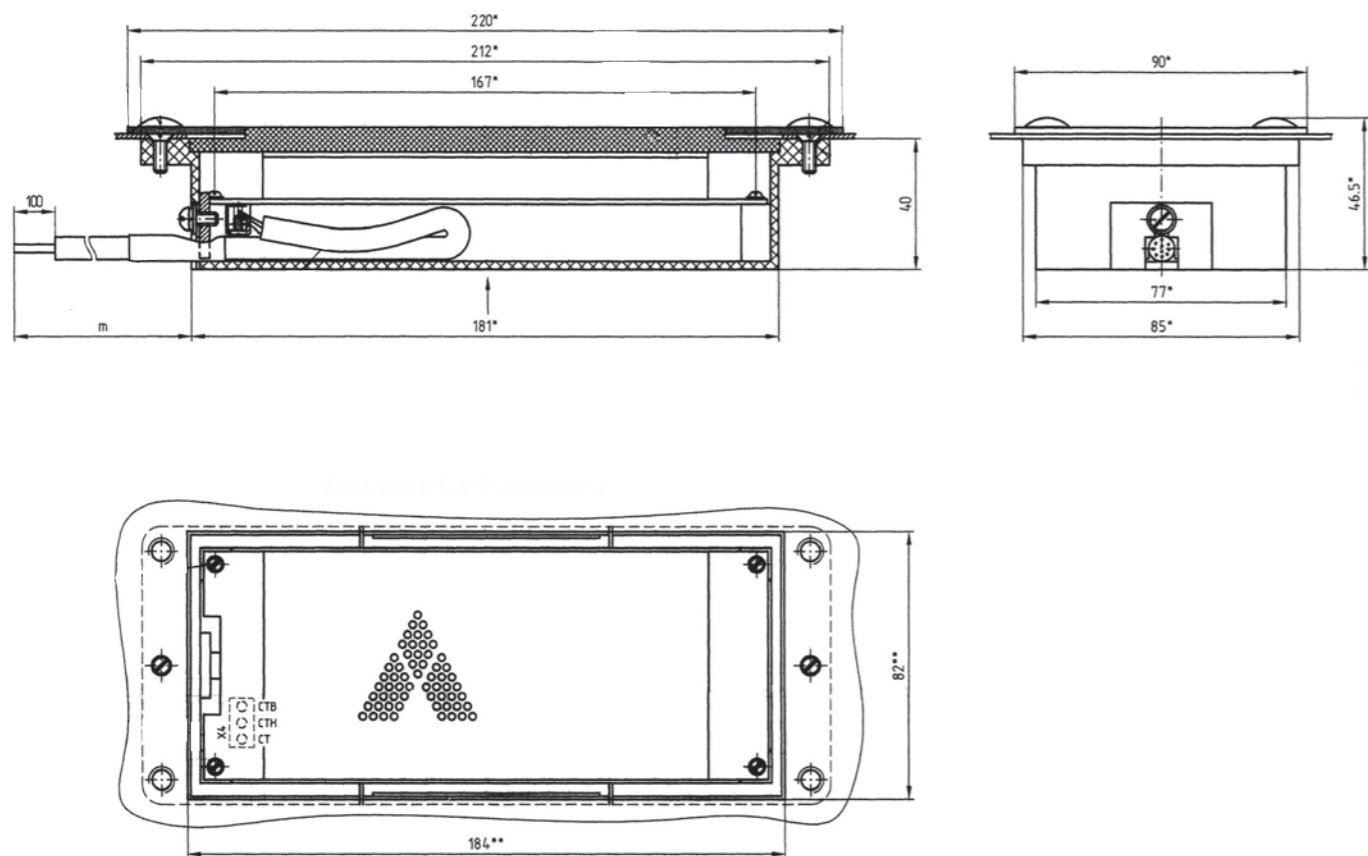
Отображение при заказе: ФБИР.676659.008-\*\*.



#### ТИПЫ ИСПОЛНЕНИЙ И ХАРАКТЕРИСТИКИ:

Исполнение	Шифр	Характеристика		Масса	
		Длина проводов, м	Покрытие панели		
ФБИР.676659.008; -08	УН-1-3-0-К	3,5	Окраска	0,675	
	-01;-09	УН-1-4-0-К	4,5	0,710	
	-02;-10	УН-1-3-Н-К	3,5	Сталь нержавеющая	0,675
	-03;-11	УН-1-4-Н-К	4,5	0,710	
	-04;-12	УН-2-3-0-К	3,5	Окраска	0,695
	-05;-13	УН-2-4-0-К	4,5	0,730	
	-06;-14	УН-2-3-Н-К	3,5	Сталь нержавеющая	0,695
ФБИР.676659.008-24	УН-2-4-Н-К	4,5	0,730		
	УН-1-3-0-С	3,5	Окраска	0,675	
	-17;-25	УН-1-4-0-С	4,5	0,710	
	-18;-26	УН-1-3-Н-С	3,5	Сталь нержавеющая	0,675
	-19;-27	УН-1-4-Н-С	4,5	0,710	
	-20;-28	УН-2-3-0-С	3,5	Окраска	0,695
	-21;-29	УН-2-4-0-С	4,5	0,730	
	-22;-30	УН-2-3-Н-С	3,5	Сталь нержавеющая	0,695
	-23;-31	УН-2-4-Н-С	4,5	0,730	
	ФБИР.676659.008-32; -40	УН-1-3-0-Б	3,5	Окраска	0,675
-33;-41		УН-1-4-0-Б	4,5	0,710	
-34;-42		УН-1-3-Н-Б	3,5	Сталь нержавеющая	0,675
-35;-43		УН-1-4-Н-Б	4,5	0,710	
-36;-44		УН-2-3-0-Б	3,5	Окраска	0,695
-37;-45		УН-2-4-0-Б	4,5	0,730	
-38;-46		УН-2-3-Н-Б	3,5	Сталь нержавеющая	0,695
-39;-47		УН-2-4-Н-Б	4,5	0,730	

**ГАБАРИТНЫЕ РАЗМЕРЫ:**



**СТРУКТУРА УСЛОВНОГО ОБОЗНАЧЕНИЯ:**

Указатель УН - X - X - X - X - XXX IP 30

**Наименование устройства**

Указатель направления со светодиодными индикатором

**Количество этажей**

1 – с одним светодиодным индикатором  
2 – с двумя светодиодными индикаторами

**Длина жгута**

1 - 3-3,5 м  
2 - 4-4,5 м

**Панель**

О - с окрашенной панелью  
Н - с панелью из нержавеющей стали

**Цвет индикации**

К - красный  
С - синий  
Б - белый

Климатическое исполнение по ГОСТ 15150-69 УХЛ3 или 04

Степень защиты по ГОСТ 14254-2015

**УСТАНОВКА УКАЗАТЕЛЯ НАПРАВЛЕНИЯ 0411.00.00.400Б**

**НАЗНАЧЕНИЕ:**

Предназначено для определения направления движения кабины лифта.

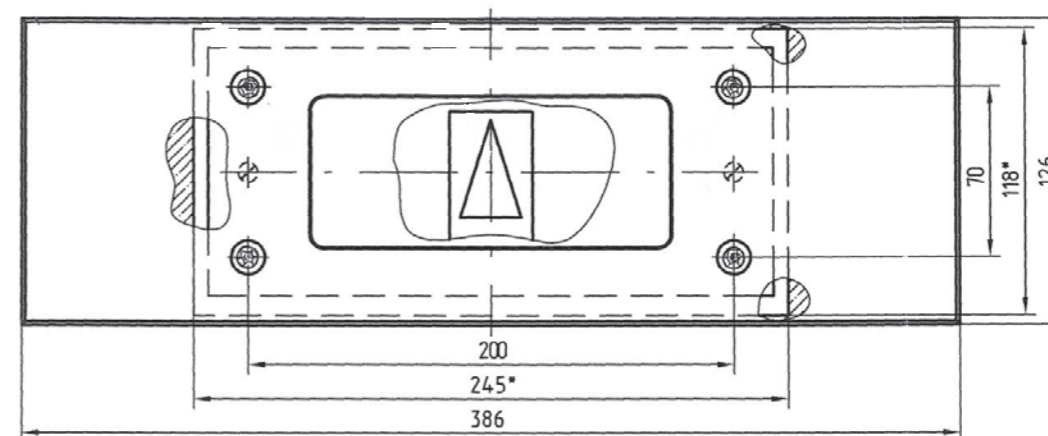
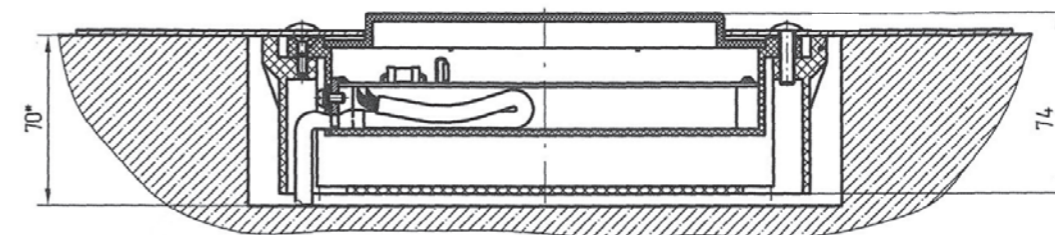
Отображение при заказе: 0411.00.00.400Б-\*\*.



**ТИПЫ ИСПОЛНЕНИЙ И ХАРАКТЕРИСТИКИ:**

Исполнение	Шифр	Характеристика		Масса
		Длина проводов, м	Покрытие панели	
0411.00.00.400Б	УН-1-3-0	1,5	Окраска	1,46
-01	УН-1-4-0	2,5	Окраска	1,5
-02	УН-1-3-Н	3,5	Без покрытия	1,46
-03	УН-1-4-Н	1,5	сталь нержавеющей	1,5
-04	УН-2-3-О	2,5	Окраска	1,48
-05	УН-2-4-О	3,5	Окраска	1,51
-06	УН-2-3-Н	1,5	Без покрытия	1,48
-07	УН-2-4-Н	2,5	сталь нержавеющей	1,51

**ГАБАРИТНЫЕ РАЗМЕРЫ:**



## ТАБЛО МАТРИЧНОЕ ТИМ-2 ДУС2.426.001

### НАЗНАЧЕНИЕ:

Табло матричное ТИМ-2 предназначено для световой и звуковой индикации о номере этажа, направлении движения кабины лифта и служебной информации под управлением платы ПУ-3, ПУ-5 устройства управления лифтом. Питание табло осуществляется от источника постоянного тока с номинальным стабилизированным напряжением 24 В.



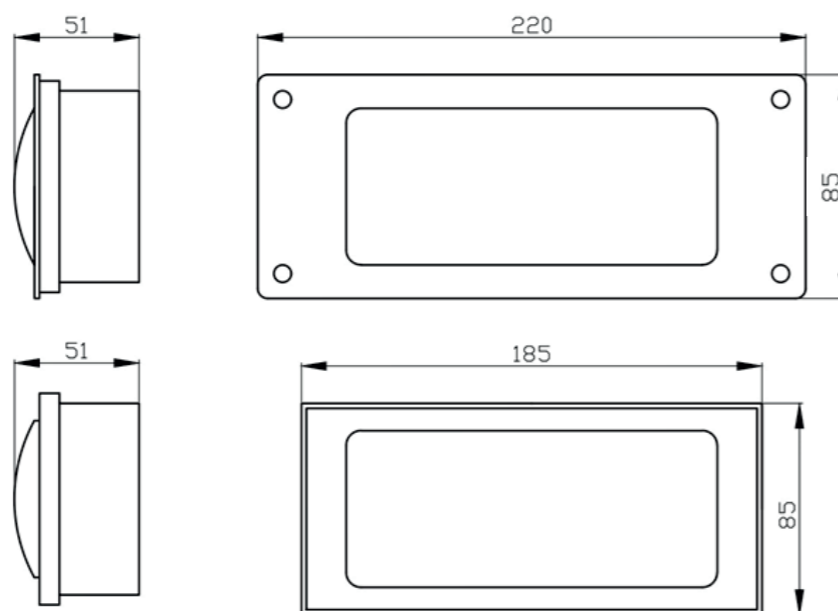
### ТЕХНИЧЕСКИЕ ХАРАКТЕРИСТИКИ:

Наименование параметра	Значение
Напряжение питания, В	24
Максимальный потребляемый ток, А, не более	0,3
Потребляемая мощность, Вт, не более	7,2
Степень защиты	Ip20
Климатическое исполнение	04 или УХЛ3.1
Масса, кг, не более	0,51
Габаритные размеры, мм	
- ТИМ-2 220	220 x 85 x 51
- ТИМ-2 185	185 x 85 x 51

### ТИПЫ ИСПОЛНЕНИЙ:

Обозначение	Примечание
ДУС2.426.001	ТИМ-2 220Д-XX-X (П2,...22) -3
ДУС2.426.001-01	ТИМ-2 220К-XX-X (П2,...22) -3
ДУС2.426.001-02	ТИМ-2 220Д-XX-X-XX (П2,...22) -3
ДУС2.426.001-03	ТИМ-2 220К-XX-X-XX (П2,...22) -3
ДУС2.426.001-04	ТИМ-2 185Д-XX-X (П2,...22) -3
ДУС2.426.001-05	ТИМ-2 185К-XX-X (П2,...22) -3
ДУС2.426.001-06	ТИМ-2 185Д-XX-X-XX (П2,...22) -3
ДУС2.426.001-07	ТИМ-2 185К-XX-X-XX (П2,...22) -3

### ГАБАРИТНЫЕ РАЗМЕРЫ:



### СТРУКТУРА УСЛОВНОГО ОБОЗНАЧЕНИЯ:

ТИМ-2 XXX X - XX - X - XX - (XX,...XX) - X - XX

#### Наименование устройства:

Табло матричное ТИМ-2

#### Габаритный размер табло (типоразмер):

185 -185 мм (для установки на панели кабины)  
220 - 220 мм (для установки на этаже)

#### Местоположение разъема:

К - с короткой стороны табло  
Д - с длинной стороны табло

#### Длина кабеля, входящего в комплект табло:

2,5- 2,5 м  
3,5- 3,5 м  
5,0 - 5,0 м

#### Характеристика лицевой панели:

П - полированная  
О - окрашенная  
Б - без панели

#### Характеристика речевого сообщения:

МР - мужской голос на русском языке  
ЖР - женский голос на русском языке  
МБ - мужской голос на белорусском языке  
ЖБ - женский голос на белорусском языке  
МУ - мужской голос на украинском языке  
ЖУ - женский голос на украинском языке  
МА - мужской голос на английском языке  
ЖА - женский голос на армянском языке

\* - отсутствие обозначения означает отсутствие речевого сообщения

#### Описание диапазона используемых остановок:

(П2,...22) - обозначения диапазона остановок, подлежащих индикации на табло П2, П1, П, -4, -3, -2, -1,0,1,... 22

\* - по индивидуальному заказу можно изготовить табло с пропусками этажей, а также с индикацией на табло обозначений, отличных от обозначений платы управления.

#### Плата управления, для работы с которой предназначено табло:

3 - плата управления ПУ-3

#### Климатическое исполнение:

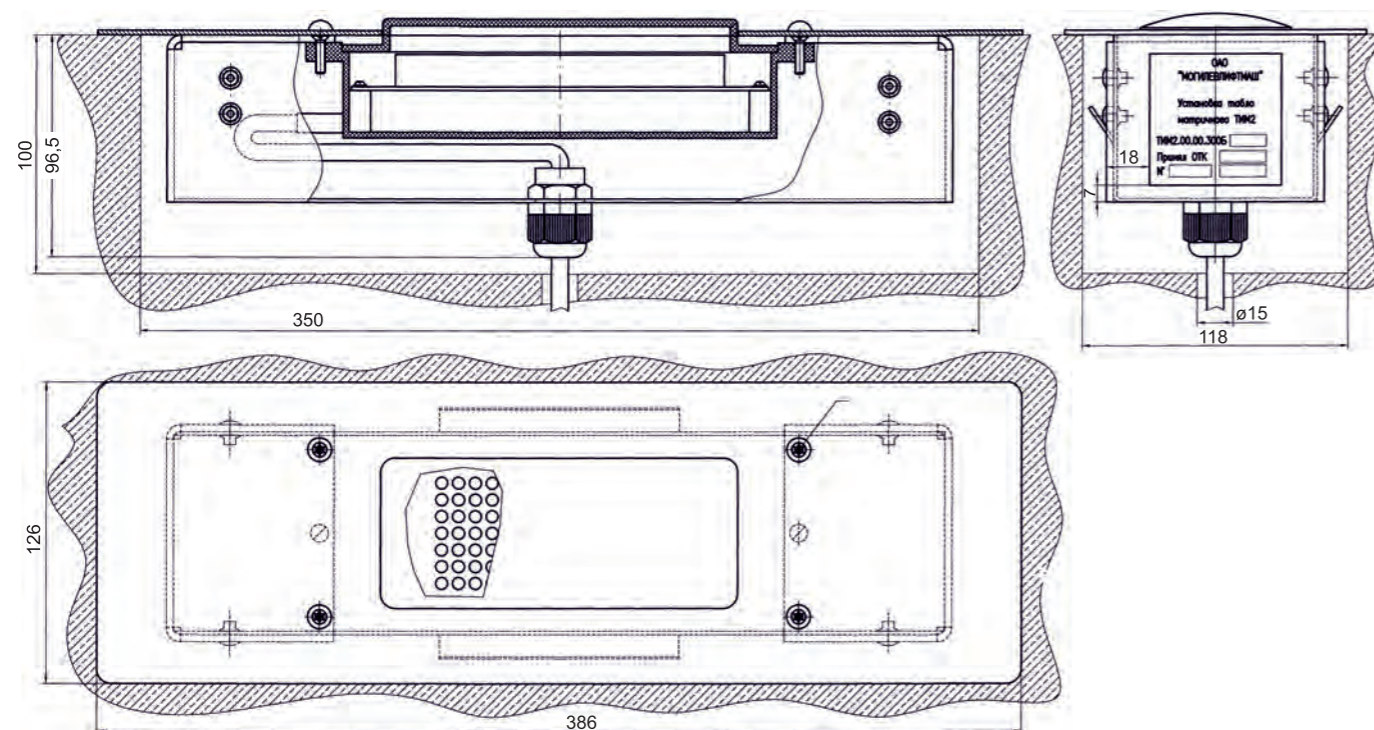
УХЛ 3.1 - климатическое исполнение УХЛ 3.1

**УСТАНОВКА ТАБЛО МАТРИЧНОГО  
ТИМ-2 ТИМ2.00.00.300Б****НАЗНАЧЕНИЕ:**

Установка табло матричного ТИМ-2 предназначена для световой и звуковой индикации о номере этажа, направления движения кабины лифта и служебной информации под управлением платы ПУ-3, ПУ-5 устройства управления лифтом. Исполнено в металлическом корпусе для установки в кабину лифта. Питание установки табло матричного ТИМ-2 осуществляется от источника постоянного тока с номинальным стабилизированным напряжением 24В.

**ТИПЫ ИСПОЛНЕНИЙ И ХАРАКТЕРИСТИКИ:**

Исполнение	Шифр	Характеристика			Масса
		Длина проводов, м	Покрытие панели	Система управления	
ТИМ2.00.00.300Б	ТИМ2-1-0-У	1,5	окраска	УЛ	1,11
-01	ТИМ2-2-0-У	2,5	окраска	УЛ	1,18
-02	ТИМ2-3-0-У	3,5	окраска	УЛ	1,25
-03	ТИМ2-5-0-У	5,0	окраска	УЛ	1,33
-04	ТИМ2-1-Н-У	1,5	нерж. сталь	УЛ	1,11
-05	ТИМ2-2-Н-У	2,5	нерж. сталь	УЛ	1,18
-06	ТИМ2-3-Н-У	3,5	нерж. сталь	УЛ	1,25
-07	ТИМ2-5-Н-У	5,0	нерж. сталь	УЛ	1,33

**ГАБАРИТНЫЕ РАЗМЕРЫ:****ПОСТЫ КНОПОЧНЫЕ ПКВ И ПКМ**



## ПОСТЫ КНОПОЧНЫЕ ВЫЗЫВНЫЕ ПКВ

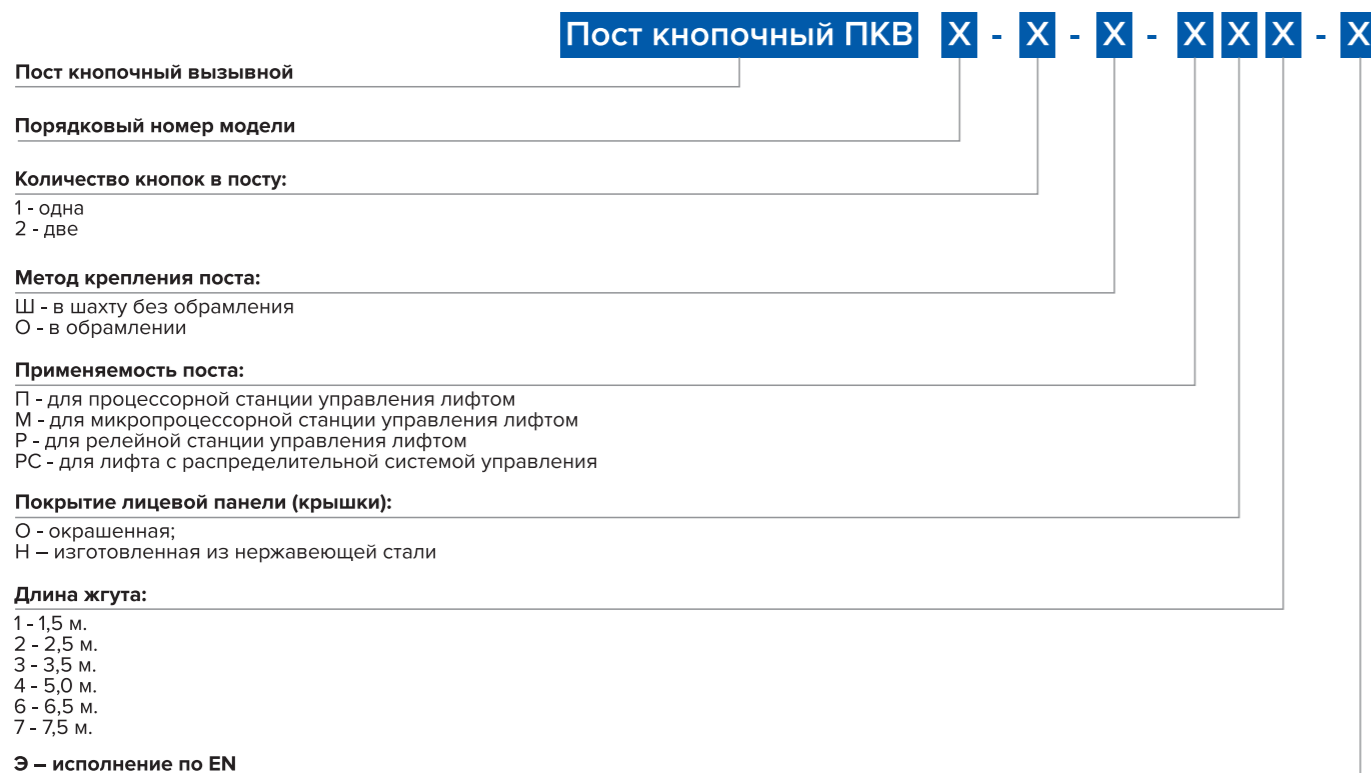
### НАЗНАЧЕНИЕ:

Пост кнопочный вызывной врезной представляет собой панель с аппаратурой коммутационной (кнопки и/или выключатели, переключатели и т.п.), закрытую пластмассовым или металлическим корпусом, с выводным жгутом длиной согласно заказу. Предназначен для вызова лифтовой кабины с посадочной площадки. Напряжение питающей сети постоянного тока 24 В.



- Пост кнопочный вызывной ПКВ1-1 ФБИР.642141.003.
- Пост кнопочный вызывной ПКВ1-2 ФБИР.642141.004.
- Пост кнопочный вызывной ПКВ3-1 ФБИР.642141.006.
- Пост кнопочный вызывной ПКВ6-1 ФБИР.642141.013.
- Пост кнопочный вызывной ПКВ6-2 ФБИР.642141.014.
- Пост кнопочный вызывной ПКВ11-1 ФБИР.642141.031.
- Пост кнопочный вызывной ПКВ11-2 ФБИР.642141.032.
- Пост кнопочный вызывной ПКВ13-1 ФБИР.642141.035.
- Пост кнопочный вызывной ПКВ13-2 ФБИР.642141.036.
- Пост кнопочный вызывной ПКВ42-1 ФБИР.642141.095.
- Пост кнопочный вызывной ПКВ42-2 ФБИР.642141.096.

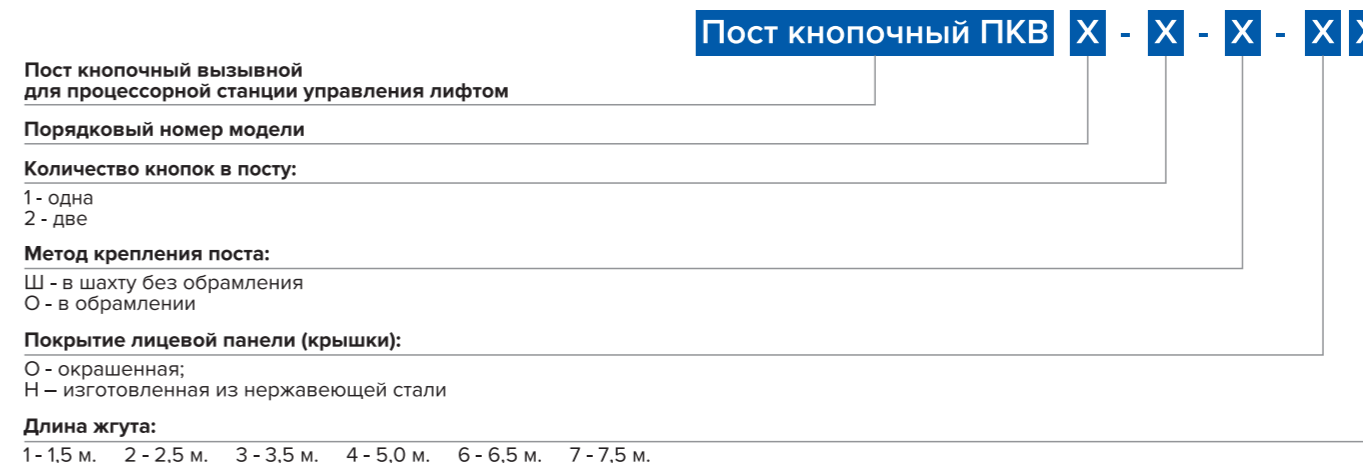
### СТРУКТУРА УСЛОВНОГО ОБОЗНАЧЕНИЯ:



- Пост кнопочный вызывной ПКВ7-1 ФБИР.642141.015.
- Пост кнопочный вызывной ПКВ7-2 ФБИР.642141.016.
- Пост кнопочный вызывной ПКВ10-1 ФБИР.642141.026 – пост с приоритетным вызовом.
- Пост кнопочный вызывной ПКВ10-2 ФБИР.642141.027 – пост с приоритетным вызовом.
- Пост кнопочный вызывной ПКВ10-3 ФБИР.642141.037.
- Пост кнопочный вызывной ПКВ18-1 ФБИР.642141.043 – пост с кодом доступа.
- Пост кнопочный вызывной ПКВ18-2 ФБИР.642141.048 – пост с кодом доступа.



### СТРУКТУРА УСЛОВНОГО ОБОЗНАЧЕНИЯ:

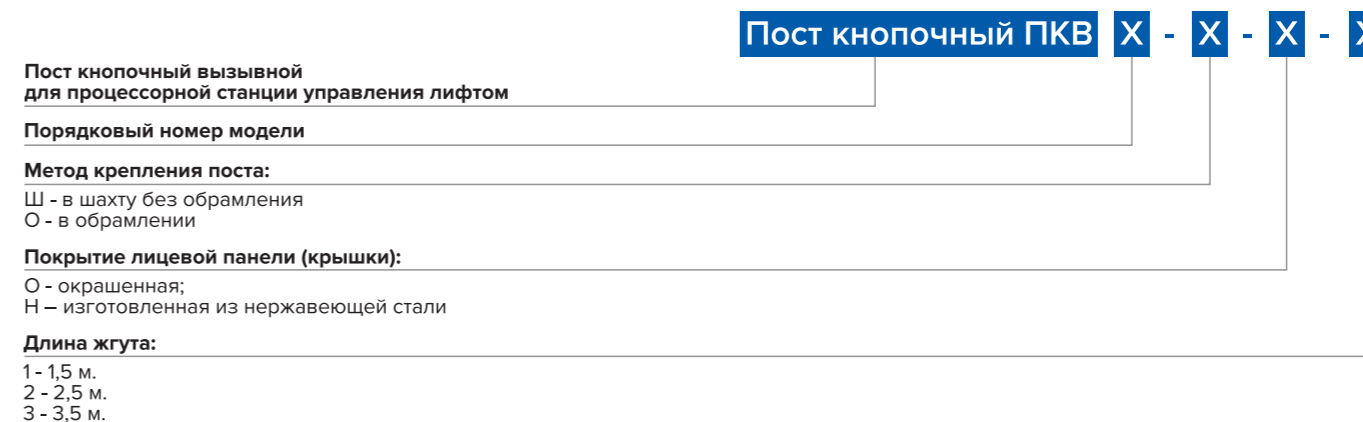


## ПОСТ КНОПОЧНЫЙ ВЫЗЫВНОЙ ПКВ19 ФБИР.642141.044

Пост кнопочный вызывной представляет собой панель с аппаратурой коммутационной (кнопки и/или выключатели, переключатели и т.п.), закрытую пластмассовым корпусом, выходящим

жгутом длиной согласно заказу; имеющий код доступа. Предназначен для вызова лифтовой кабины с посадочной площадки с кодом доступа. Напряжение питающей сети постоянного тока 24 В.

### СТРУКТУРА УСЛОВНОГО ОБОЗНАЧЕНИЯ:



**НАЗНАЧЕНИЕ:**

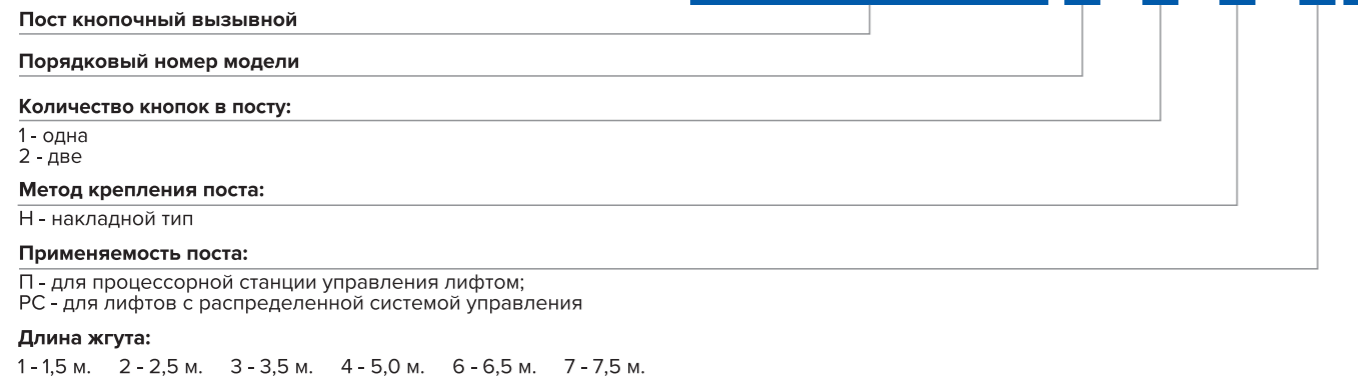
Пост кнопочный вызывной представляет собой накладную панель с аппаратурой коммутационной (кнопки с подсветкой), жгутом длиной согласно заказу и дисплеем этажным на котором отображается номер этажа. Предназначен для вызова лифтовой кабины с посадочной площадки. Напряжение питающей сети постоянного тока 24 В.



- Пост кнопочный вызывной ПКВ27-1 ФБИР.642141.055 – пост с кнопками .
- Пост кнопочный вызывной ПКВ27-2 ФБИР.642141.057– пост с кнопками .
- Пост кнопочный вызывной ПКВ30-1 ФБИР.642141.064 – пост с кнопками и дисплеем .
- Пост кнопочный вызывной ПКВ30-2 ФБИР.642141.065 – пост с кнопками и дисплеем .
- Пост кнопочный вызывной ПКВ31-1 ФБИР.642141.070 – пост с кнопками, дисплеем и переключателем для приоритетного вызова .
- Пост кнопочный вызывной ПКВ31-2 ФБИР.642141.071 – пост с кнопками, дисплеем и переключателем для приоритетного вызова .
- Пост кнопочный вызывной ПКВ36-1 ФБИР.642141.078 – пост с кнопками и переключателем для приоритетного вызова .
- Пост кнопочный вызывной ПКВ36-2 ФБИР.642141.079 – пост с кнопками и переключателем для приоритетного вызова .

**СТРУКТУРА УСЛОВНОГО ОБОЗНАЧЕНИЯ:**

Пост кнопочный ПКВ X - X - X - X X

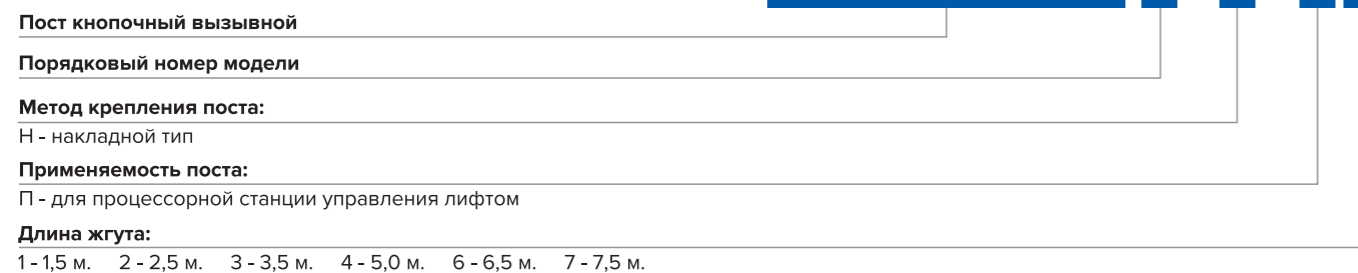


**ПОСТ КНОПОЧНЫЙ ВЫЗЫВНОЙ ПКВ32 ФБИР.642141.072**

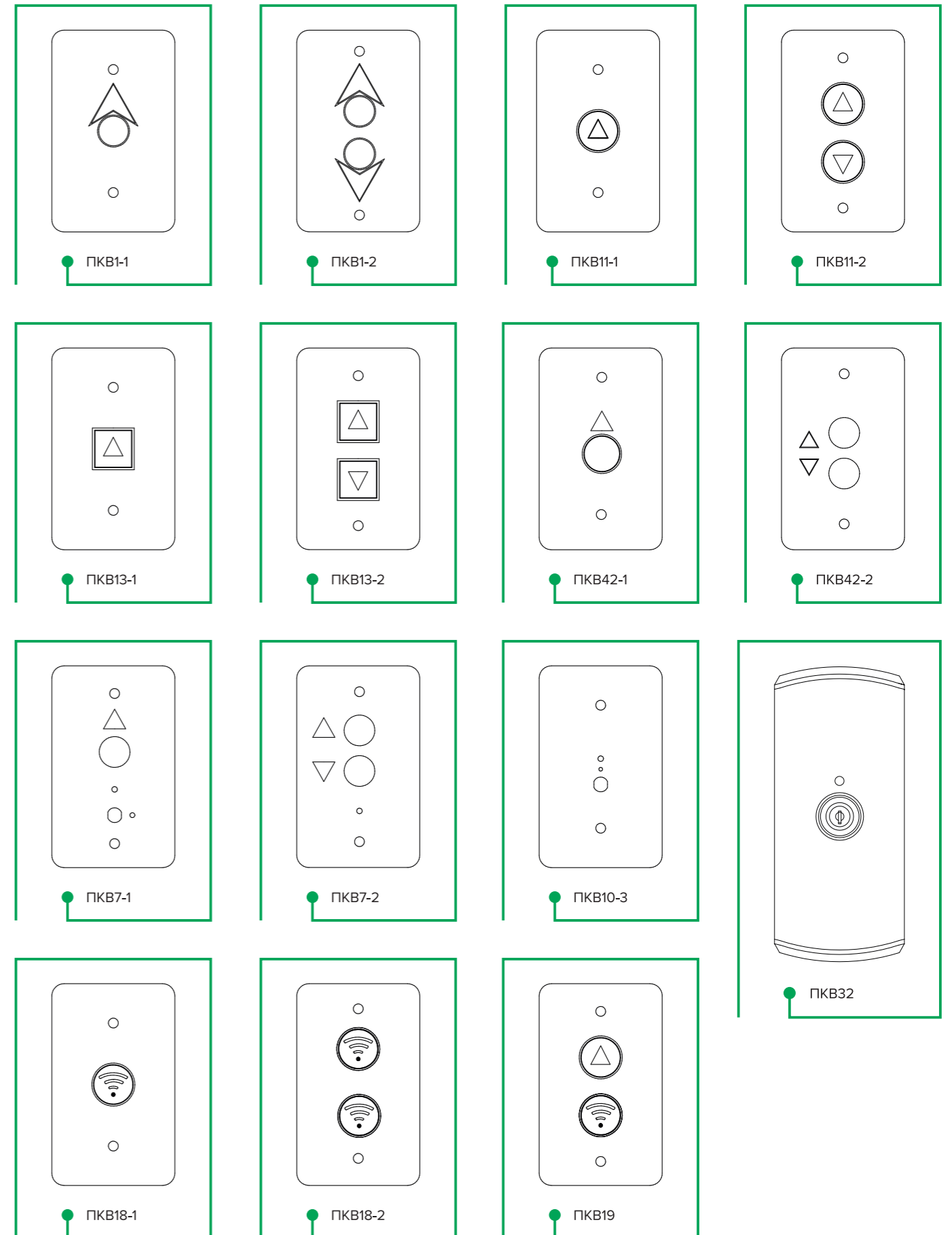
Предназначен для приоритетного вызова лифта на посадочную площадку.

**СТРУКТУРА УСЛОВНОГО ОБОЗНАЧЕНИЯ:**

Пост кнопочный ПКВ X - X - X X



**ВНЕШНИЙ ВИД ПОСТОВ ПКВ**



## ПОСТ КНОПОЧНЫЙ ПКМ25-ПГ-2ВИ

### НАЗНАЧЕНИЕ:

Пост кнопочный представляет собой панель с аппаратурой коммутационной (кнопками или выключателями, платами и т.п.), закрытые металлическим корпусом, и выводным жгутом длиной согласно заказу. Предназначен для использования в грузовых лифтах для вызова кабины. Напряжение питающей сети постоянного тока 24 В.

## ПОСТ КНОПОЧНЫЙ ПКМ25-ПГ-2ВИ ПКМ25-ПГ-2ВИ.000-02-о



ПКМ25-ПГ-2ВИ 000.02-о

### СТРУКТУРА УСЛОВНОГО ОБОЗНАЧЕНИЯ:

ПКМ25 - ПГ - 2В И X - XX - X - X - XX

Пост кнопочный модернизированный с выключателями ВКЛ1 (диаметр толкателя 25 мм)

#### Вариант по предназначению:

ПГ – для лифтов с устройством управления УЛ-Г

#### Способ установки и вариант по исполнению служебных кнопок:

2В - устанавливается в глухую нишу шахты для грузовых лифтов с наружным управлением

**И** – наличие индикации местоположения кабины на 3 – 20 остановок

#### Обозначение остановок:

шифр отсутствует – ряд чисел "1", "2" ... "(В)"  
 0 - ряд чисел "0", "1", "2", ... "(В-1)"  
 1 - ряд чисел "-1", "0", "1", "2", ... "(В-2)"  
 2 - ряд чисел "-2", "-1", "0", "1", ... "(В-3)"  
 3 - ряд чисел "-3", "-2", "-1", "0", ... "(В-4)"  
 4 - ряд чисел "-4", "-3", "-2", "-1", ... "(В-5)"  
 где В – число остановок.  
 Маркировка ряда чисел начинается на уровне второго нижнего отверстия в колонке приказов

#### Число остановок лифта:

2,3,4 ...20

#### Материал покрытия лицевой поверхности:

о – сталь х/к, окрашена эмалью  
 н – сталь нержавеющая

#### Длина выводных проводов:

1 - 1,5 м.  
 2 - 2,5 м.  
 3 - 3,5 м.  
 4 - 5,0 м.

#### Климатическое исполнение:

УЗ

## ПОСТ КНОПОЧНЫЙ ПКМ25-ПГ-2ВИ ПКМ25-ПГ-2ВИ.000-22-о

### СТРУКТУРА УСЛОВНОГО ОБОЗНАЧЕНИЯ:

ПКМ25 - ПГ - 2В И X - XX - X - X - XX

Пост кнопочный модернизированный с кнопками Гомельского ЗИПа (Арматура коммутационная ТУ ВУ 400002024.025-2008)

#### Вариант по предназначению:

ПГ – для лифтов с устройством управления УЛ-Г

#### Способ установки и вариант по исполнению служебных кнопок:

2В – устанавливается в глухую нишу шахты для грузовых лифтов с наружным управлением

**И** – наличие индикации местоположения кабины на 1 – 16 остановок

#### Обозначение остановок:

шифр отсутствует – ряд чисел "1", "2" ... "(В)"  
 0 - ряд чисел "0", "1", "2", ... "(В-1)"  
 1 - ряд чисел "-1", "0", "1", "2", ... "(В-2)"  
 2 - ряд чисел "-2", "-1", "0", "1", ... "(В-3)"  
 3 - ряд чисел "-3", "-2", "-1", "0", ... "(В-4)"  
 4 - ряд чисел "-4", "-3", "-2", "-1", ... "(В-5)"  
 где В – число остановок.  
 Маркировка ряда чисел начинается на уровне второго нижнего отверстия в колонке приказов

#### Число остановок лифта:

22 - 2 ост., 23 – 3 ост., 24 - 4 ост....36 – 16 ост.

#### Материал покрытия лицевой поверхности:

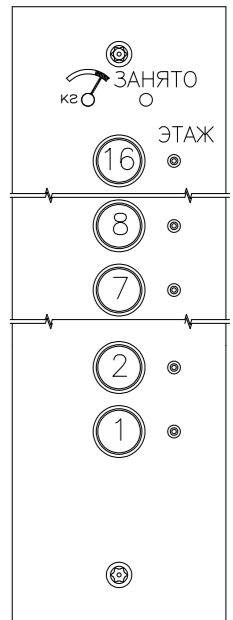
о – сталь х/к, окрашена эмалью  
 н – сталь нержавеющая

#### Длина выводных проводов:

1 - 1,5 м.  
 2 - 2,5 м.  
 3 - 3,5 м.  
 4 - 5,0 м.

#### Климатическое исполнение:

УЗ



## ПОСТ КНОПОЧНЫЙ ПКМ25-2В2И

### НАЗНАЧЕНИЕ:

Пост кнопочный представляет собой панель с аппаратурой коммутационной (кнопками или выключателями и т.п.), закрытые металлическим корпусом, и выводным жгутом длиной согласно заказу. Предназначен для использования в малых грузовых лифтах для вызова кабины. Напряжение питающей сети постоянного тока 24 В.



## ПОСТ КНОПОЧНЫЙ ПКМ25-2В2И ПКМ25-2В2И.000-03-о

ПКМ25-2В2И.000 – посты кнопочные шахтные для малых грузовых лифтов с устройством управления УЛ-ГМ

### СТРУКТУРА УСЛОВНОГО ОБОЗНАЧЕНИЯ:

**ПКМ25 - 2В - 2И . X - XX - X X - XX**

Пост кнопочный модернизированный с выключателями ВКЛ1 (диаметр толкателя 25 мм)

#### Способ установки и вариант по исполнению служебных кнопок:

2В – устанавливается в глухую нишу шахты для грузовых лифтов с наружным управлением

2И-2 – наличие индикации приказов и местоположения кабины на 2 остановки;  
2И-3...14 – наличие индикации приказов и местоположения кабины на 3 ... 14 остановок

#### Обозначение остановок:

шифр отсутствует – ряд чисел "1", "2" ... "(В)"  
0 - ряд чисел "0", "1", "2", ... "(В-1)"  
1 - ряд чисел "-1", "0", "1", "2", ... "(В-2)"  
2 - ряд чисел "-2", "-1", "0", "1", ... "(В-3)"  
3 - ряд чисел "-3", "-2", "-1", "0", ... "(В-4)"  
4 - ряд чисел "-4", "-3", "-2", "-1", ... "(В-5)"  
где В – число остановок.  
Маркировка ряда чисел начинается на уровне второго нижнего отверстия в колонке приказов

#### Число остановок лифта:

2,3,4 ...14

#### Материал покрытия лицевой поверхности:

о – сталь х/к, окрашена эмалью  
н – сталь нержавеющей

#### Длина выводных проводов:

1 - 1,5 м.  
2 - 2,5 м.  
3 - 3,5 м.  
4 - 5,0 м.

#### Климатическое исполнение:

УЗ

## ПОСТ КНОПОЧНЫЙ ПКМ25-2В2И ПКМ25-2В2И.000-23-о

ПКМ25-2В2И.000 – посты кнопочные шахтные для малых грузовых лифтов с устройством управления УЛ-ГМ.

### СТРУКТУРА УСЛОВНОГО ОБОЗНАЧЕНИЯ:

**ПКМ25 - 2В - 2И . X - XX - X X - XX**

Пост кнопочный модернизированный с кнопками Гомельского ЗИПа (Аппаратура коммутационная ТУ ВУ 400002024.025-2008) или их аналог

#### Способ установки и вариант по исполнению служебных кнопок:

2В – устанавливается в глухую нишу шахты для грузовых лифтов с наружным управлением

2И-22 – наличие индикации приказов и местоположения кабины на 2 остановки;  
2И-23...31 – наличие индикации приказов и местоположения кабины на 3 ... 11 остановок

#### Обозначение остановок:

шифр отсутствует – ряд чисел "1", "2" ... "(В)"  
0 - ряд чисел "0", "1", "2", ... "(В-1)"  
1 - ряд чисел "-1", "0", "1", "2", ... "(В-2)"  
2 - ряд чисел "-2", "-1", "0", "1", ... "(В-3)"  
3 - ряд чисел "-3", "-2", "-1", "0", ... "(В-4)"  
4 - ряд чисел "-4", "-3", "-2", "-1", ... "(В-5)"  
где В – число остановок.  
Маркировка ряда чисел начинается на уровне второго нижнего отверстия в колонке приказов

#### Число остановок лифта:

22 – 2 ост., 23 – 3 ост., 24 - 4 ост., ... 31 – 11 ост.

#### Материал покрытия лицевой поверхности:

о – сталь х/к, окрашена эмалью  
н – сталь нержавеющей

#### Длина выводных проводов:

1 - 1,5 м.  
2 - 2,5 м.  
3 - 3,5 м.  
4 - 5,0 м.

#### Климатическое исполнение:

УЗ







## БЛОКИ НАГРУЗКИ СЕРИИ БН

ТУ ВУ 700002620.051-2012

### НАЗНАЧЕНИЕ:

Блоки нагрузки серии БН предназначены для поглощения и рассеивания энергии в генераторном режиме работы асинхронных электродвигателей с короткозамкнутым ротором путем нагрева встроенных трубчатых электронагревателей и служат для уменьшения времени торможения.

### ТЕХНИЧЕСКИЕ ХАРАКТЕРИСТИКИ:

Наименование параметра	Значение
Номинальное напряжение изоляции, В	800
Степень защиты	IP20
Климатическое исполнение	УХЛ4

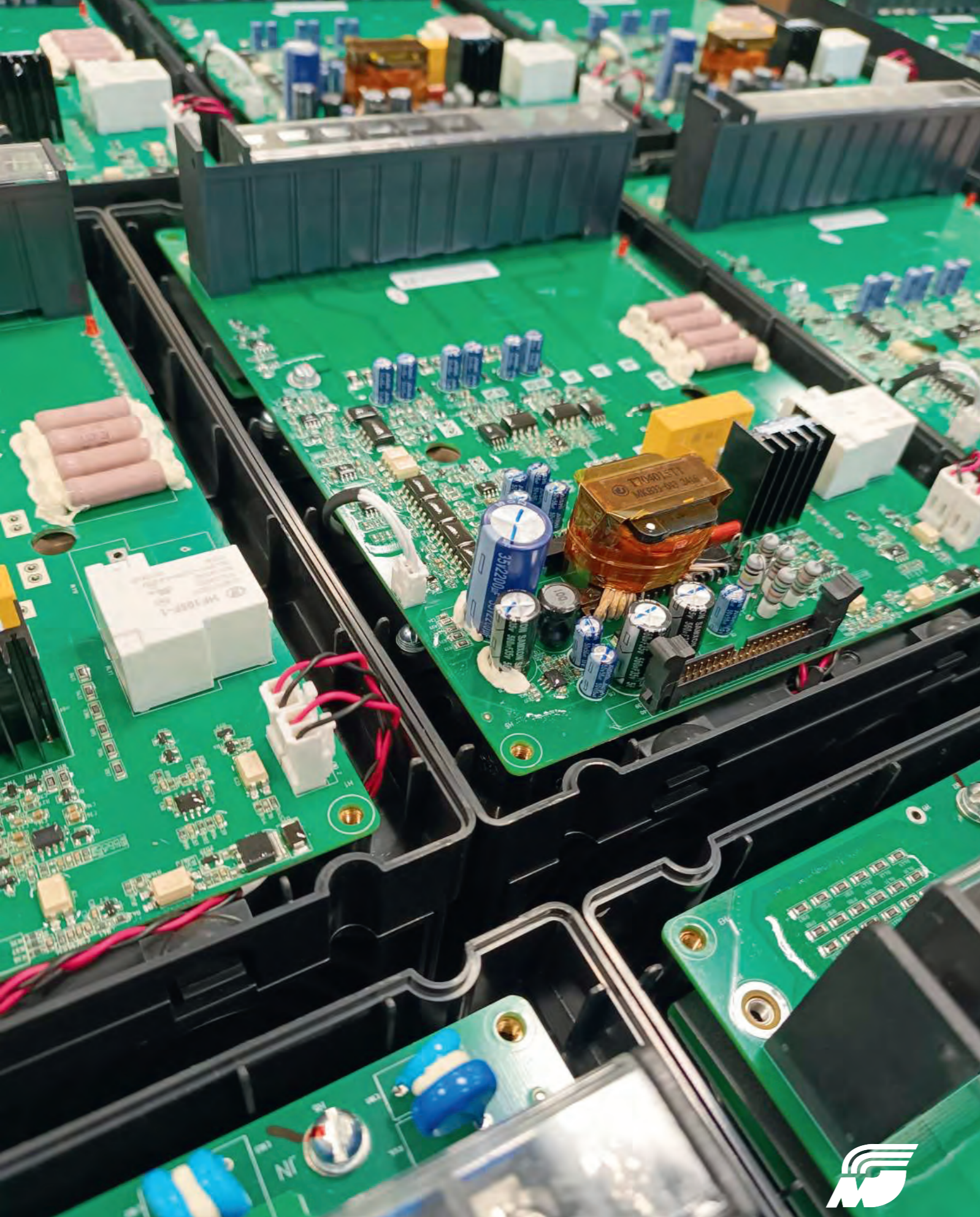


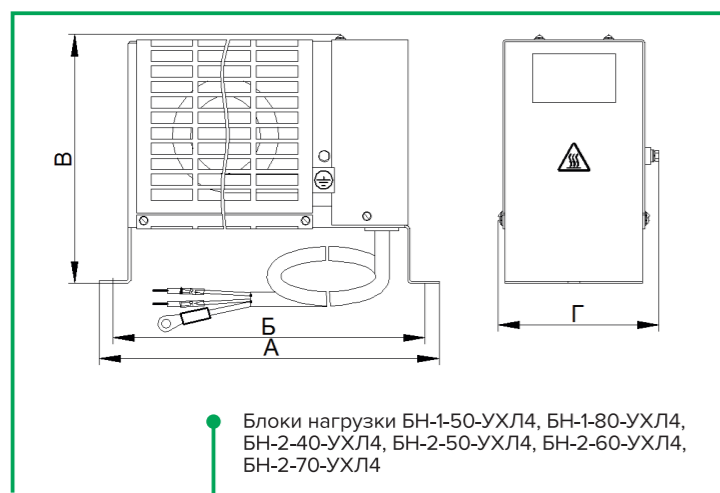
### ТИПЫ ИСПОЛНЕНИЙ:

Тип устройства	Обозначение	Номинальная мощность рассеивания, кВт	Номинальное сопротивление, Ом
БН-1-50	ШПЖИ4.679.003-04	1	50
БН-1-75	ШПЖИ4.679.006	1	75
БН-1-80	ШПЖИ4.679.003	1	80
БН-2-34	ШПЖИ4.679.007	2	34
БН-2-40	ШПЖИ4.679.003-01	2	40
БН-2-50	ШПЖИ4.679.003-05	2	50
БН-2-60	ШПЖИ4.679.003-02	2	60
БН-2-70	ШПЖИ4.679.003-03	2	70
БН-4-40	ШПЖИ4.679.008	4	40
БН-4-50	ШПЖИ4.679.013-01	4	50
БН-4-60	ШПЖИ4.679.009	4	60
БН-5-28	ШПЖИ4.679.004	5	28
БН-5-36	ШПЖИ4.679.011	5	36
БН-7-20	ШПЖИ4.679.010	7	20

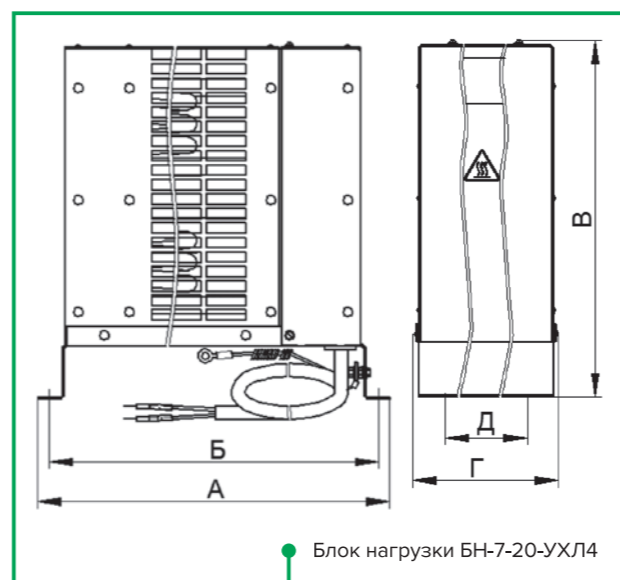
### ГАБАРИТНЫЕ РАЗМЕРЫ, МАССА

Исполнение	Размер, мм, не более					Масса, кг, не более
	А	Б	В	Г	Д	
БН-1-50-УХЛ4	445	433	180	120	-	3,0
БН-1-75-УХЛ4	405	384	180	130	108	3,0
БН-1-80-УХЛ4	445	433	180	120	-	3,0
БН-2-34-УХЛ4	405	484	180	140	122	4,2
БН-2-40-УХЛ4	535	521	180	120	-	4,0
БН-2-50-УХЛ4	535	521	180	120	-	4,0
БН-2-60-УХЛ4	535	521	180	120	-	4,0
БН-2-70-УХЛ4	535	521	180	120	-	4,0
БН-4-40-УХЛ4	430	410	186	270	252	7,5
БН-4-50-УХЛ4	430	410	186	270	252	7,5
БН-4-60-УХЛ4	430	410	186	270	252	8,0
БН-5-28-УХЛ4	595	575	180	220	150	6,6
БН-5-36-УХЛ4	410	390	186	396	378	10,0
БН-7-20-УХЛ4	430	410	275	275	180	12,0

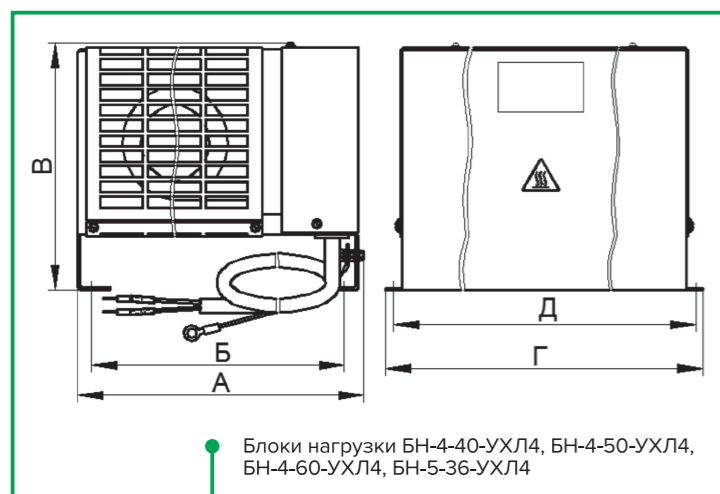




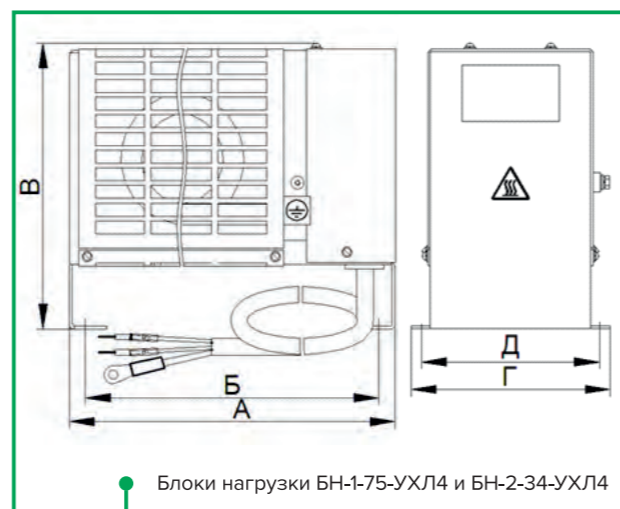
Блоки нагрузки БН-1-50-УХЛ4, БН-1-80-УХЛ4, БН-2-40-УХЛ4, БН-2-50-УХЛ4, БН-2-60-УХЛ4, БН-2-70-УХЛ4



Блок нагрузки БН-7-20-УХЛ4



Блоки нагрузки БН-4-40-УХЛ4, БН-4-50-УХЛ4, БН-4-60-УХЛ4, БН-5-36-УХЛ4



Блоки нагрузки БН-1-75-УХЛ4 и БН-2-34-УХЛ4



Блок нагрузки БН-5-28-УХЛ4

**СТРУКТУРА УСЛОВНОГО ОБОЗНАЧЕНИЯ:**

**Условное обозначение изделия:**

Наименование изделия: БН

**Значение номинальной мощности рассеяния изделия, кВт:**

1, 2, 4, 5, 7

**Значение номинального сопротивления, Ом:**

20, 28, 34, 36, 40, 50, 60, 70, 75, 80

**Буквенно-цифровое обозначение вида климатического исполнения:**

УХЛ4

БН - X - X - X

**БЛОК ЭВАКУАЦИИ EPS2000  
БЛОК ЭВАКУАЦИИ EPS3000**

**НАЗНАЧЕНИЕ:**

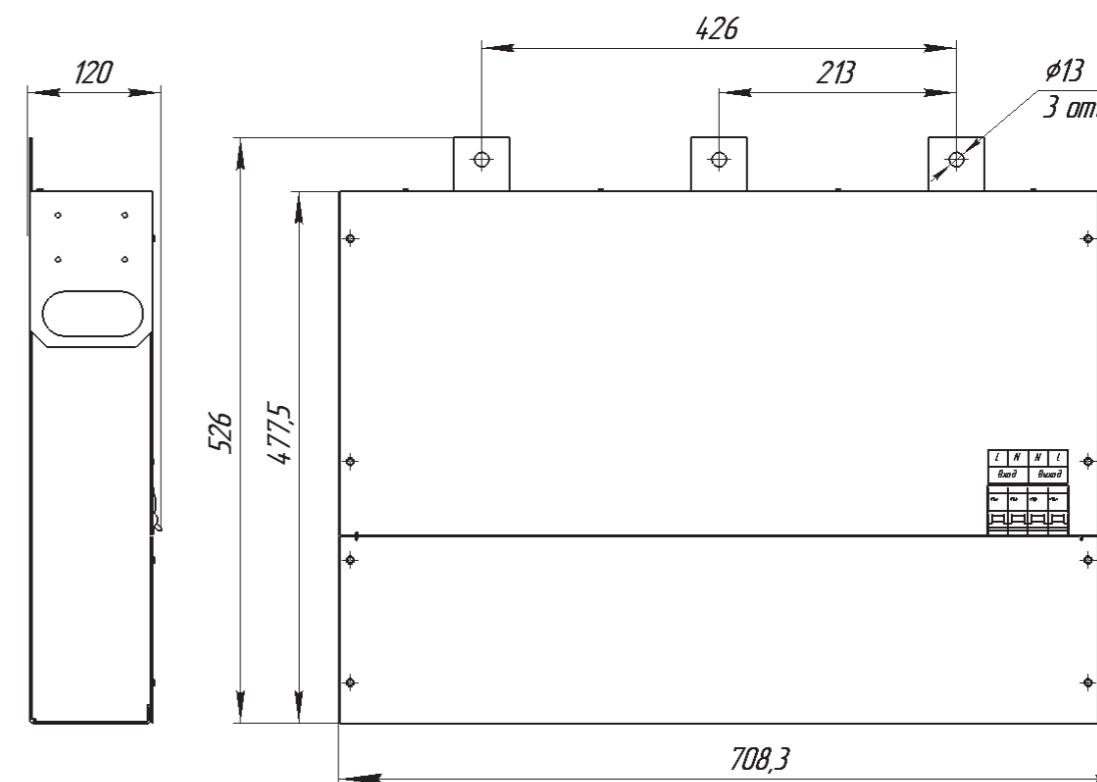
Блок эвакуации предназначен для обеспечения резервного питания станции управления лифтом при эвакуации пассажиров.



**ТЕХНИЧЕСКИЕ ХАРАКТЕРИСТИКИ:**

Наименование параметра	Блок эвакуации ШПЖИ2.202.000 EPS2000	Блок эвакуации ШПЖИ2.202.000-01 EPS3000
Входное напряжение, В	200-240	
Формируемое выходное напряжение, В	220	
Формируемая частота выходного напряжения, Гц	50	
Выходная мощность, ВА	2000	3000
Выходная мощность, не более кВт	1800	2700
Количество батарей, шт.	6	8
Максимальный ток батарей, А	35А	37А
Масса, кг	35	40
Габаритные размеры (ШxВxГ), не более, мм	710 x 530 x 120	
Степень защиты	IP20	

**ГАБАРИТНЫЕ И УСТАНОВОЧНЫЕ РАЗМЕРЫ:**



## ВЫКЛЮЧАТЕЛЬ ВОЗ-2 ШПЖИЗ.602.012

TU BY 700002620.017-2004

### НАЗНАЧЕНИЕ:

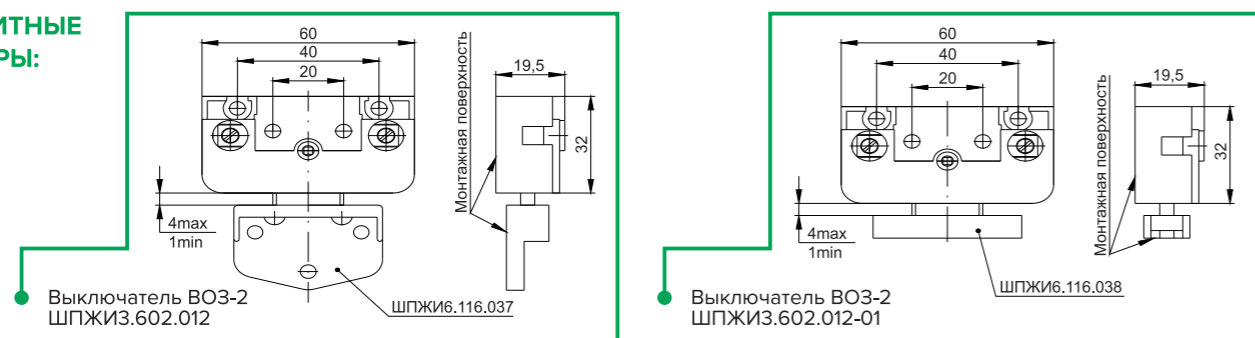
Выключатель ВОЗ-2 предназначен для коммутации электрических цепей управления напряжением 220 (230) В частотой 50Гц переменного тока и 110 (125) В постоянного тока в электрооборудовании лифтов.

### ТЕХНИЧЕСКИЕ ХАРАКТЕРИСТИКИ:

Наименование параметра	Значение
Номинальное напряжение переменного тока частотой 50 Гц, В	220 (230)
Номинальное напряжение постоянного тока, В	110 (125)
Номинальное напряжение по изоляции, В	600
Номинальный ток при переключении, А	0,05
Номинальный ток во включенном состоянии, А	2
Степень защиты	IP00
Климатическое исполнение	УХЛ3.1
Масса, кг, не более	0,031



### ГАБАРИТНЫЕ РАЗМЕРЫ:



## ВЫКЛЮЧАТЕЛЬ ГЕРКОНОВЫЙ ШПЖИЗ.602.010

### НАЗНАЧЕНИЕ:

Выключатель герконовый предназначен для использования в составе пассажирских, грузовых лифтов и обеспечивает регистрацию положения дверей шахты лифта. Применяется с рычагом ШПЖИ6.354.025.

### ТЕХНИЧЕСКИЕ ХАРАКТЕРИСТИКИ:

Наименование параметра	Значение
Номинальное напряжение переменного тока частотой 50 Гц, (для лифтов с УЛ), В	100
Номинальное напряжение постоянного тока, (для лифтов с РСУЛ), В	24
Степень защиты	IP20
Климатическое исполнение	УХЛ4
Масса, кг, не более	0,06
Габаритные размеры, мм	65 x 40 x 21,2



### ТИПЫ ИСПОЛНЕНИЙ:

Обозначение	Примечание
ШПЖИЗ.602.010	Для лифтов с устройством управления лифтом серии УЛ
ШПЖИЗ.602.010-01	Для лифтов с распределенной системой управления лифтом РСУЛ
ШПЖИЗ.602.010-02	Для лифтов с устройством управления лифтом серии УЛ и проходной кабиной

## ВЫКЛЮЧАТЕЛЬ ПУТЕВОЙ ЛИФТОВЫЙ ВПЛ11 ВПЛ.00.00.000

### НАЗНАЧЕНИЕ:

Выключатель путевой лифтовой ВПЛ11 предназначен для работы в системах управления грузовыми и пассажирскими лифтами для определения местонахождения и осуществления точной остановки кабины лифта. Принцип работы заключается в замыкании/размыкании контакта при прохождении ферромагнитного шунта в рабочем зазоре выключателя.



### ТЕХНИЧЕСКИЕ ХАРАКТЕРИСТИКИ:

Наименование параметра	Значение
Номинальное коммутируемое напряжение постоянного тока, В	110
Номинальный ток, протекающий через контакт, А	0,06
Потребляемая мощность, Вт, не более	0,6
Степень защиты	IP30, IP54
Климатическое исполнение	УХЛ3
Масса, кг, не более	0,57
Габаритные размеры	95 x 74 x 55

### СТРУКТУРА УСЛОВНОГО ОБОЗНАЧЕНИЯ:

ВПЛ 11 - XX - XX XX X XX

Буквенное обозначение выключателя

Номер серии

### Обозначение типа системы управления лифтом:

01 – для лифтов с распределительной системой управления лифтом РСУЛ  
 02 – для лифтов с релейной системой управления пассажирскими лифтами  
 02Д – для лифтов с устройствами управления лифтом серии УЛ  
 03 – для лифтов с релейной системой управления грузовыми лифтами

### Обозначение длины выводных проводников:

05* - 0,5 м	21* - 2,0 м	35* - 3,5 м	80* - 8,0 м
10* - 1,0 м	20* - 2,0 м	41 - 5,0 м	91 - 9,0 м
11 - 1,5 м	25* - 2,5 м	55* - 5,5 м	90* - 9,0 м
15* - 1,5 м	31 - 3,5 м	81 - 8,0 м	

\*обозначение для исполнений с кабелем МКШВ 2x0,75 ТУ BY 400083186.007-2006

### Степень защиты:

30 – степень защиты IP30  
 54 – степень защиты IP54

### Дополнительная комплектация:

К – для изделий с выводными проводниками из кабеля МКШВ 2x0,75 ТУ BY 400083186.007-2006  
 Э – для изделий с выводными проводниками из провода Н05V-K 0.5 ВК

### Климатическое исполнение:

УХЛ3 – климатическое исполнение УХЛ3



ТИПЫ ИСПОЛНЕНИЙ:

Обозначение	Шифр	L, м	Шифр по схеме	Вес, кг
ВПЛ.00.00.000	ВПЛ11-01-1130	1,5	ВПЛ11-01	0,33
ВПЛ.00.00.000-01	ВПЛ11-01-3130	3,5	ВПЛ11-01	0,34
ВПЛ.00.00.000-02	ВПЛ11-01-4130	5	ВПЛ11-01	0,35
ВПЛ.00.00.000-03	ВПЛ11-02-1130	1,5	ВПЛ11-02	0,33
ВПЛ.00.00.000-04	ВПЛ11-02-3130	3,5	ВПЛ11-02	0,34
ВПЛ.00.00.000-05	ВПЛ11-02-4130	5	ВПЛ11-02	0,35
ВПЛ.00.00.000-06	ВПЛ11-02Д-1130	1,5	ВПЛ11-02Д	0,33
ВПЛ.00.00.000-07	ВПЛ11-02Д-3130	3,5	ВПЛ11-02Д	0,34
ВПЛ.00.00.000-08	ВПЛ11-02Д-4130	5	ВПЛ11-02Д	0,35
ВПЛ.00.00.000-09	ВПЛ11-03-1130	1,5	ВПЛ11-03	0,33
ВПЛ.00.00.000-10	ВПЛ11-03-3130	3,5	ВПЛ11-03	0,34
ВПЛ.00.00.000-11	ВПЛ11-03-4130	5	ВПЛ11-03	0,35
ВПЛ.00.00.000-12	ВПЛ11-01-2130	2	ВПЛ11-01	0,36
ВПЛ.00.00.000-13	ВПЛ11-01-8130	8	ВПЛ11-01	0,39
ВПЛ.00.00.000-14	ВПЛ11-02-8130	8	ВПЛ11-02	0,39
ВПЛ.00.00.000-15	ВПЛ11-02Д-8130	8	ВПЛ11-02Д	0,39
ВПЛ.00.00.000-16	ВПЛ11-03-8130	8	ВПЛ11-03	0,43
ВПЛ.00.00.000-17	ВПЛ11-01-9130	9	ВПЛ11-01	0,4
ВПЛ.00.00.000-18	ВПЛ11-02-9130	9	ВПЛ11-02	0,4
ВПЛ.00.00.000-19	ВПЛ11-02Д-9130	9	ВПЛ11-02Д	0,4
ВПЛ.00.00.000-20	ВПЛ11-03-9130	9	ВПЛ11-03	0,44
ВПЛ.00.00.000-21	ВПЛ11-01-2154	2	ВПЛ11-01	0,44
ВПЛ.00.00.000-22	ВПЛ11-02-1154	1,5	ВПЛ11-02	0,43
ВПЛ.00.00.000-23	ВПЛ11-02-3154	3,5	ВПЛ11-02	0,44
ВПЛ.00.00.000-24	ВПЛ11-02-4154	5	ВПЛ11-02	0,45
ВПЛ.00.00.000-25	ВПЛ11-02-8154	8	ВПЛ11-02	0,56
ВПЛ.00.00.000-26	ВПЛ11-02-9154	9	ВПЛ11-02	0,57
ВПЛ.00.00.000-27	ВПЛ11-02Д-1154	1,5	ВПЛ11-02Д	0,43
ВПЛ.00.00.000-28	ВПЛ11-02Д-3154	3,5	ВПЛ11-02Д	0,44
ВПЛ.00.00.000-29	ВПЛ11-02Д-4154	5	ВПЛ11-02Д	0,45
ВПЛ.00.00.000-30	ВПЛ11-02Д-8154	8	ВПЛ11-02Д	0,56
ВПЛ.00.00.000-31	ВПЛ11-02Д-9154	9	ВПЛ11-02Д	0,57
ВПЛ.00.00.000-32	ВПЛ11-01-1130Э	1,5	ВПЛ11-01	0,33
ВПЛ.00.00.000-33	ВПЛ11-01-3130Э	3,5	ВПЛ11-01	0,34
ВПЛ.00.00.000-34	ВПЛ11-01-4130Э	5	ВПЛ11-01	0,35
ВПЛ.00.00.000-35	ВПЛ11-01-1130Э	1,5	ВПЛ11-01	0,33
ВПЛ.00.00.000-36	ВПЛ11-01-3130Э	3,5	ВПЛ11-01	0,34
ВПЛ.00.00.000-37	ВПЛ11-02-4130Э	5	ВПЛ11-02	0,35
ВПЛ.00.00.000-38	ВПЛ11-02Д-1130Э	1,5	ВПЛ11-02Д	0,33
ВПЛ.00.00.000-39	ВПЛ11-02Д-3130Э	3,5	ВПЛ11-02Д	0,34
ВПЛ.00.00.000-40	ВПЛ11-02Д-4130Э	5	ВПЛ11-02Д	0,35
ВПЛ.00.00.000-41	ВПЛ11-03-1130Э	1,5	ВПЛ11-03	0,33
ВПЛ.00.00.000-42	ВПЛ11-03-3130Э	3,5	ВПЛ11-03	0,34
ВПЛ.00.00.000-43	ВПЛ11-03-4130Э	5	ВПЛ11031	0,35
ВПЛ.00.00.000-44	ВПЛ11-01-2130Э	2	ВПЛ11-01	0,36
ВПЛ.00.00.000-45	ВПЛ11-01-8130Э	8	ВПЛ11-01	0,39
ВПЛ.00.00.000-46	ВПЛ11-02-8130Э	8	ВПЛ11-2	0,39
ВПЛ.00.00.000-47	ВПЛ11-02Д-8130Э	8	ВПЛ11-02Д	0,39
ВПЛ.00.00.000-48	ВПЛ11-03-8130Э	8	ВПЛ11-03	0,43
ВПЛ.00.00.000-49	ВПЛ11-01-9130Э	9	ВПЛ11-01	0,4
ВПЛ.00.00.000-50	ВПЛ11-02-910Э	9	ВПЛ11-02	0,4

продолжение таблицы на следующей странице

ТИПЫ ИСПОЛНЕНИЙ:

Обозначение	Шифр	L, м	Шифр по схеме	Вес, кг
ВПЛ.00.00.000-51	ВПЛ11-02Д-9130Э	9	ВПЛ11-02Д	0,4
ВПЛ.00.00.000-52	ВПЛ11-03-9130Э	9	ВПЛ11-03	0,44
ВПЛ.00.00.000-53	ВПЛ11-01-2154Э	2	ВПЛ11-01	0,44
ВПЛ.00.00.000-54	ВПЛ11-02-1154Э	1,5	ВПЛ11-02	0,43
ВПЛ.00.00.000-55	ВПЛ11-02-3154Э	3,5	ВПЛ11-02	0,44
ВПЛ.00.00.000-56	ВПЛ11-02-4154Э	5	ВПЛ11-02	0,45
ВПЛ.00.00.000-57	ВПЛ11-02-8154Э	8	ВПЛ11-02	0,56
ВПЛ.00.00.000-58	ВПЛ11-02-9154	9	ВПЛ11-02	0,57
ВПЛ.00.00.000-59	ВПЛ11-02Д-1154Э	1,5	ВПЛ11-02Д	0,43
ВПЛ.00.00.000-60	ВПЛ11-02Д-3154Э	3,5	ВПЛ11-02Д	0,44
ВПЛ.00.00.000-61	ВПЛ11-02Д-4154Э	5	ВПЛ11-02Д	0,45
ВПЛ.00.00.000-62	ВПЛ11-02Д-8154Э	8	ВПЛ11-02Д	0,56
ВПЛ.00.00.000-63	ВПЛ11-02Д-9154Э	9	ВПЛ11-02Д	0,57
ВПЛ.00.00.000-64	ВПЛ11-01-0530К	0,5	ВПЛ11-01	0,33
ВПЛ.00.00.000-65	ВПЛ11-01-1030К	1	ВПЛ11-01	0,34
ВПЛ.00.00.000-66	ВПЛ11-01-2030К	2	ВПЛ11-01	0,36
ВПЛ.00.00.000-67	ВПЛ11-01-2530К	2,5	ВПЛ11-01	0,37
ВПЛ.00.00.000-68	ВПЛ11-01-3530К	3,5	ВПЛ11-01	0,39
ВПЛ.00.00.000-69	ВПЛ11-01-5530К	5,5	ВПЛ11-01	0,43
ВПЛ.00.00.000-70	ВПЛ11-01-8030К	8	ВПЛ11-01	0,48
ВПЛ.00.00.000-71	ВПЛ11-01-9030К	9	ВПЛ11-01	0,5
ВПЛ.00.00.000-72	ВПЛ11-02Д-0530К	0,5	ВПЛ11-02Д	0,33
ВПЛ.00.00.000-73	ВПЛ11-02Д-1030К	1	ВПЛ11-02Д	0,34
ВПЛ.00.00.000-74	ВПЛ11-02Д-2030К	2	ВПЛ11-02Д	0,36
ВПЛ.00.00.000-75	ВПЛ11-02Д-2530К	2,5	ВПЛ11-02Д	0,37
ВПЛ.00.00.000-76	ВПЛ11-02Д-3530К	3,5	ВПЛ11-02Д	0,39
ВПЛ.00.00.000-77	ВПЛ11-02Д-5530К	5,5	ВПЛ11-02Д	0,43
ВПЛ.00.00.000-78	ВПЛ11-02Д-8030К	8	ВПЛ11-02Д	0,48
ВПЛ.00.00.000-79	ВПЛ11-02Д-9030К	9	ВПЛ11-02Д	0,5
ВПЛ.00.00.000-80	ВПЛ11-01-2054К	2	ВПЛ11-01	0,44
ВПЛ.00.00.000-81	ВПЛ11-02Д-1554К	1,5	ВПЛ11-02Д	0,43
ВПЛ.00.00.000-82	ВПЛ11-02Д-3554К	3,5	ВПЛ11-02Д	0,44
ВПЛ.00.00.000-83	ВПЛ11-02Д-5054К	5	ВПЛ11-02Д	0,45
ВПЛ.00.00.000-84	ВПЛ11-02Д-8054К	8	ВПЛ11-02Д	0,56
ВПЛ.00.00.000-85	ВПЛ11-02Д-9054К	9	ВПЛ11-02Д	0,57

## ВЫКЛЮЧАТЕЛЬ ПУТЕВОЙ КОНЕЧНЫЙ ВПК ШПЖИЗ.602.007 и ВПК-Ф (С ФИКСАЦИЕЙ ВЫКЛЮЧЕННОГО ПОЛОЖЕНИЯ (СОСТОЯНИЯ)) ШПЖИЗ.602.008

ТУ ВУ 700002620.034-2008

### НАЗНАЧЕНИЕ:

Выключатели ВПК и ВПК-Ф предназначены для коммутации электрических цепей управления с номинальным напряжением до 110 В переменного тока частотой 50 Гц и до 125 В постоянного тока под воздействием управляющих упоров в определенных точках пути контролируемого объекта.



### ТЕХНИЧЕСКИЕ ХАРАКТЕРИСТИКИ:

Наименование параметра	Значение
Номинальное напряжение переменного тока частотой 50 Гц, В	110
Номинальное напряжение постоянного тока, В	125
Номинальное напряжение по изоляции, В	660
Номинальный коммутируемый ток, А	0,5
Номинальный ток во включенном состоянии, А	10
Степень защиты	IP54
Климатическое исполнение	УХЛ3.1
Масса, кг, не более	0.22
Габаритные размеры, мм	
• ВПК и ВПК-01	116 x 53 x 48
• ВПК-02	105 x 53 x 48
• ВПК-Ф и ВПК-Ф-01	116 x 53 x 62

### ТИПЫ ИСПОЛНЕНИЙ:

Обозначение	Тип устройства
ШПЖИЗ.602.007	ВПК-УХЛ3.1
ШПЖИЗ.602.007-01	ВПК-01-УХЛ3.1
ШПЖИЗ.602.007-02	ВПК-02-УХЛ3.1
ШПЖИЗ.602.008	ВПК-Ф-УХЛ3.1
ШПЖИЗ.602.008-01	ВПК-Ф-01-УХЛ3.1

### СТРУКТУРА УСЛОВНОГО ОБОЗНАЧЕНИЯ:

#### Условное обозначение изделия:

ВПК или ВПК-Ф

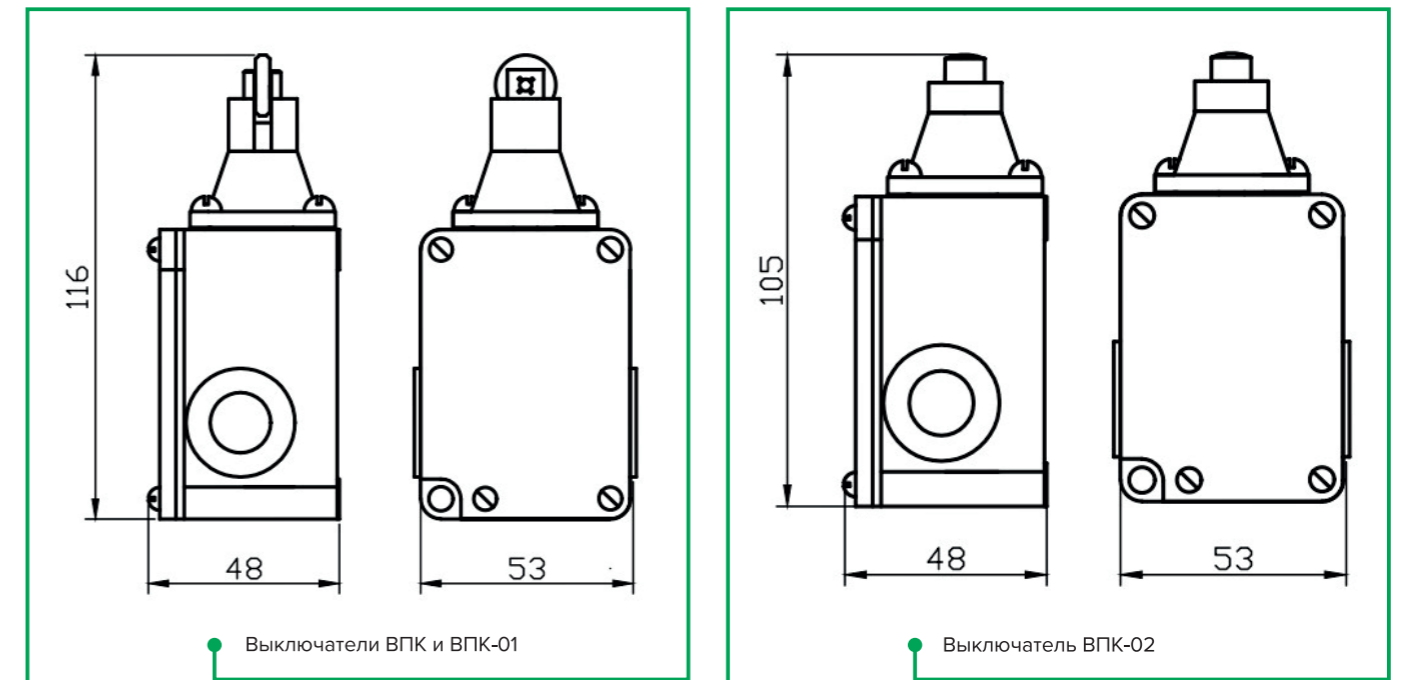
#### Обозначение материала корпуса и типа привода:

Без обозначения – корпус из полимерного композитного материала с добавлением стекловолокна, привод – с роликом  
 01 – корпус из полимерного композиционного материала без добавления стекловолокна, привод – с роликом  
 02 – корпус из полимерного композиционного материала без добавления стекловолокна, привод – без ролика (только для ВПК)

#### Климатическое исполнение:

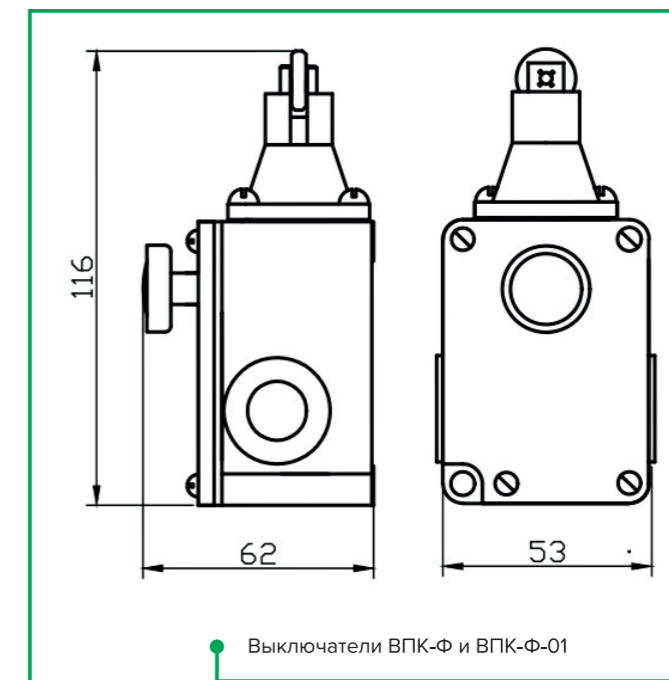
УХЛ3.1 – климатическое исполнение УХЛ3.1

ВПК - XX - XX



Выключатели ВПК и ВПК-01

Выключатель ВПК-02



Выключатели ВПК-Ф и ВПК-Ф-01

## ВЫКЛЮЧАТЕЛИ ПУТЕВЫЕ КОНЕЧНЫЕ СЕРИИ ВПКЗ1

TU BY 700002620.069-2019

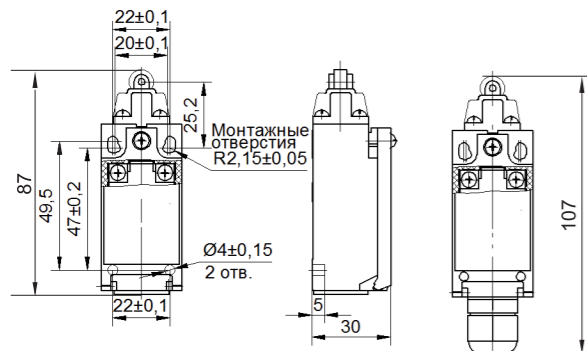
### НАЗНАЧЕНИЕ:

Предназначены для коммутации электрических цепей управления с номинальным напряжением до 240 В переменного тока частотой 50 (60) Гц и до 250 В постоянного тока под воздействием управляющих упоров в определенных точках пути контролируемого объекта в электрооборудовании лифтов. Вид климатического исполнения У2 по

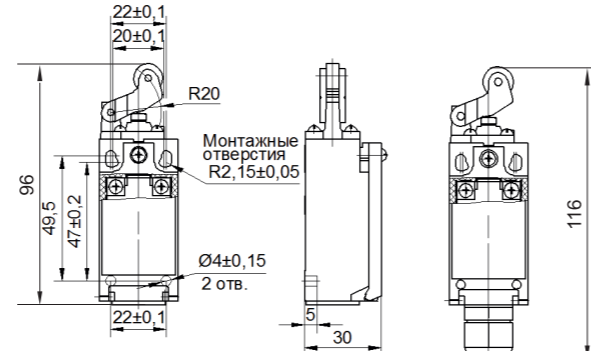
ГОСТ 15150-69, при этом нижнее рабочее значение температуры воздуха при эксплуатации минус 40 °С. По способу защиты человека от поражения электрическим током выключатель относится к классу II. Степень защиты оболочкой – IP66. Категория применения по ГОСТ IEC 60947-5-1:2014 AC15, DC13.

Примечание: габаритные размеры выключателей могут изменяться в зависимости от положения привода и/или рычага.

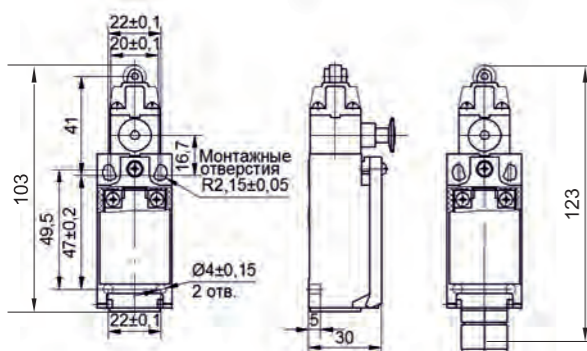
### ВПКЗ1-21-221-66У2.11 И ВПКЗ1-21-222-66У2.11 ТОЛКАТЕЛЬ С РОЛИКОМ



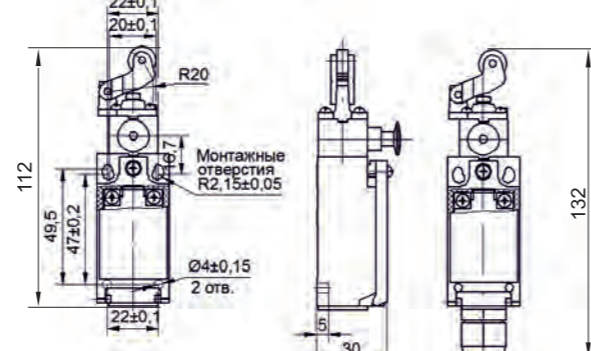
### ВПКЗ1-21-231-66У2.11Ф И ВПКЗ1-21-232-66У2.11Ф ПРЯМОЙ РЫЧАГ С РОЛИКОМ И ФИКСАТОРОМ



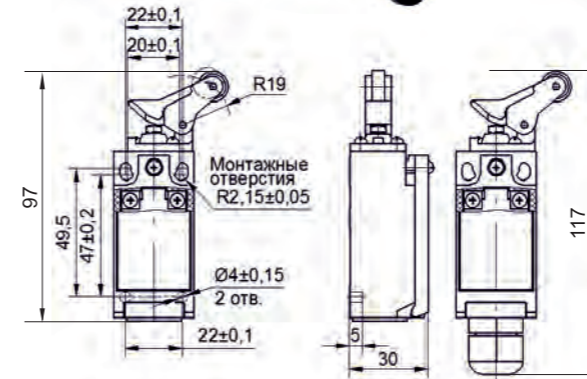
### ВПКЗ1-21-221-66У2.11Ф И ВПКЗ1-21-222-66У2.11Ф ТОЛКАТЕЛЬ С РОЛИКОМ И ФИКСАТОРОМ



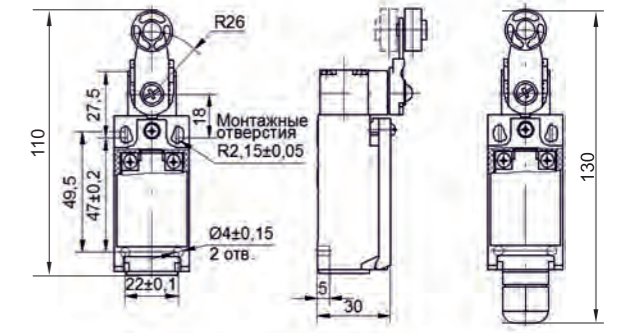
### ВПКЗ1-21-231-66У2.11 И ВПКЗ1-21-232-66У2.11 ПРЯМОЙ РЫЧАГ С РОЛИКОМ



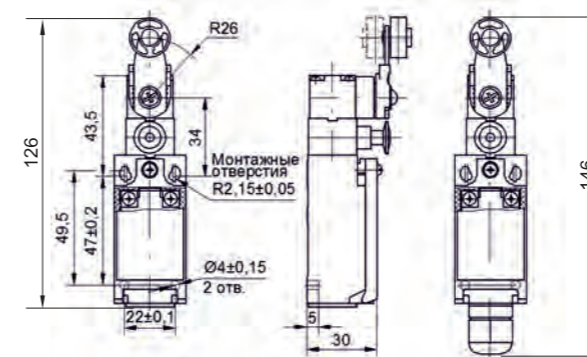
### ВПКЗ1-21-241-66У2.11 И ВПКЗ1-21-242-66У2.11 ОБРАТНЫЙ РЫЧАГ С РОЛИКОМ



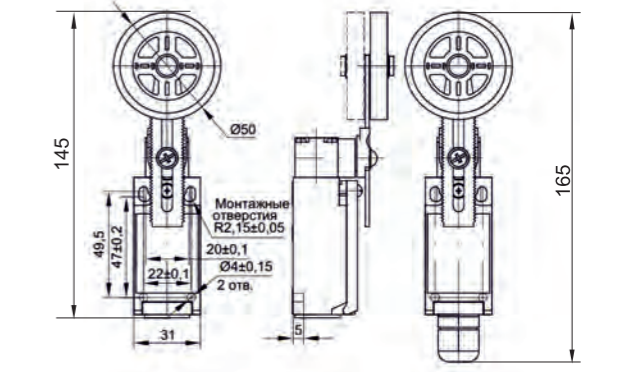
### ВПКЗ1-21-251-66У2.11 И ВПКЗ1-21-252-66У2.11 ПОВОРОТНЫЙ РЫЧАГ С РОЛИКОМ



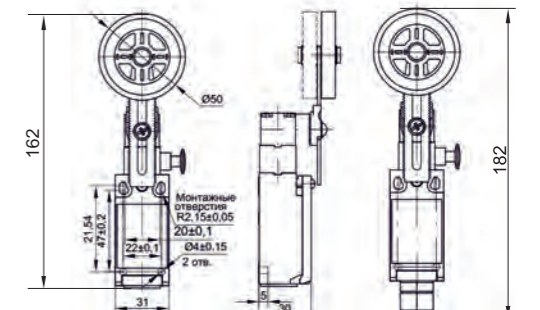
### ВПКЗ1-21-251-66У2.11Ф И ВПКЗ1-21-252-66У2.11Ф ПОВОРОТНЫЙ РЫЧАГ С РОЛИКОМ И ФИКСАТОРОМ



### ВПКЗ1-21-283-66У2.11 РЕГУЛИРУЕМЫЙ РЫЧАГ С КОЛЕСОМ



### ВПКЗ1-21-283-66У2.11Ф РЕГУЛИРУЕМЫЙ РЫЧАГ С КОЛЕСОМ И ФИКСАТОРОМ



**СТРУКТУРА УСЛОВНОГО ОБОЗНАЧЕНИЯ:**

XXX XX - XX - X X X - XX XX X X X X - X - X / X

**Буквенное обозначение выключателя:**

ВПК

**Двузначное число, условное обозначение номера серии:**

31

**Условное обозначение номинального тока:**

21 - 10А

**Количество полюсов:**

2 полюса

**Условное обозначение вида привода:**

- 1 – толкатель
- 2 – толкатель с роликом
- 3 – прямой рычаг с роликом
- 4 – обратный рычаг с роликом
- 5 – поворотный рычаг с роликом
- 6 – пружинный привод (ус)
- 7 – пружинный привод с диэлектриком
- 8 – регулируемый рычаг с колесом
- 9 – регулируемый рычаг с роликом

**Условное обозначение материала элемента привода (толкатель, ролик и т.д.):**

- 1 – металл
- 2 – пластик
- 3 – резинопolyмер

**Условное обозначение степени защиты по ГОСТ 14254-2015:**

66 - IP66

**Условное обозначение климатического исполнения по ГОСТ 15150-69:**

У3; Т3; У2; Т2

**Условное обозначение действия контактной группы:**

- 1 – прямое действие
- 2 – мгновенное действие

**Условное обозначение комбинации нормально открытых (НО) и нормально закрытых (НЗ) контактов:**

- 1 – 1НО + 1НЗ
- 2 – 2НЗ

**Условное обозначение наличия фиксатора:**

Ф – если фиксатор есть

**Условное обозначение наличия гермоввода:**

Г – если гермоввод есть

**Условное обозначение положения привода:**

- без обозначения – начальное положение привода
- 90 – привод повернуть на 90° вокруг оси толкателя
- 180 – привод повернуть на 180° вокруг оси толкателя
- 270 – привод повернуть на 270° вокруг оси толкателя

**Для выключателей с поворотным рычагом с роликом, с регулируемым рычагом с колесом и с регулируемым рычагом с роликом:**

**Условное обозначение положения ролика (колеса):**

- 1 – первая ступень
- 2 – вторая ступень

**Для выключателей с поворотным рычагом с роликом:**

**Условное обозначение положения рычага:**

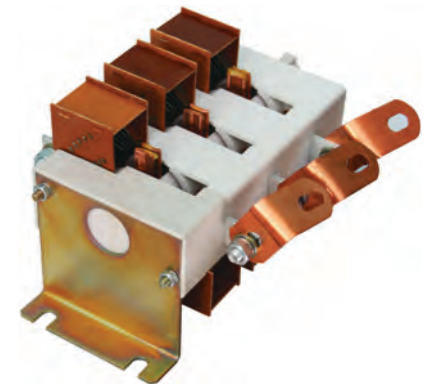
- без обозначения – рычаг расположен вертикально
- 90 – рычаг расположен под 90°
- 270 – рычаг расположен под 270°

**ВЫКЛЮЧАТЕЛЬ ВРУБНОЙ ЛИФТОВЫЙ СПЕЦИАЛЬНЫЙ ВВЛС ДУС3.602.005**

ТУ ВУ 700002620.057-2013

**НАЗНАЧЕНИЕ:**

Выключатель врубной лифтовой специальный ВВЛС является составной частью устройства вводного ВУ-1 0411.00.01.000 и предназначен для неавтоматической коммутации силовых электрических цепей в устройствах распределения электрической энергии.



**ТЕХНИЧЕСКИЕ ХАРАКТЕРИСТИКИ:**

Наименование параметра	Значение
Номинальное напряжение питания переменного тока частотой 50 и 60 Гц, В	380
Номинальный ток, А, не более	80
Степень защиты	IP00
Климатическое исполнение	УХЛ3,04
Масса, кг, не более	1,1

**ЗВОНОК ЭВ220К ШПЖИЗ.840.001-01**

ТУ ВУ 700002620.032-2007

**НАЗНАЧЕНИЕ:**

Звонок ЭВ220К предназначен для подачи кратковременного звукового тонального сигнала в составе лифтового оборудования. Подключение к питающей сети осуществляется посредством встроенной колодки.



**ТЕХНИЧЕСКИЕ ХАРАКТЕРИСТИКИ:**

Наименование параметра	Значение
Номинальное напряжение питания переменного тока частотой 50 Гц, В	220
Потребляемая мощность, Вт, не более	2
Габаритные размеры, мм	88 x 70 x 38,5

## ПЕРЕКЛЮЧАТЕЛЬ ФОТОЭЛЕКТРИЧЕСКИЙ ПФ-01 ДУС3.602.001

ТУ ВУ 700002620.047-2011

### НАЗНАЧЕНИЕ:

Переключатель фотоэлектрический ПФ-01 предназначен для использования в составе пассажирских лифтов и обеспечивает регистрацию объектов, находящихся в дверном проеме кабины лифта.

#### Примеры записи при заказе переключателей:

- переключатель фотоэлектрический «ПФ-01» с пластмассовым корпусом и длиной выходного кабеля 3,5 м;
- переключатель фотоэлектрический ПФ-01-ПЗ-УХЛ4 ТУ ВУ 700002620.047-2011.



### ТЕХНИЧЕСКИЕ ХАРАКТЕРИСТИКИ:

Наименование параметра	Значение
Диапазон напряжения питания, В	18-30
Номинальное коммутируемое напряжение постоянного тока, фотоприемника, В	30
Потребляемая мощность, Вт, не более	1,5
Частота переключения, Гц, не менее	10
Максимальное расстояние между приемником и излучателем, мм	2000
Степень защиты	IP40
Климатическое исполнение	УХЛ4
Масса, кг, не более	0,78
Габаритные размеры корпусов излучателя и фотоприемника, мм, не более	105 x Ø50

### СТРУКТУРА УСЛОВНОГО ОБОЗНАЧЕНИЯ:

ПФ-01 - X X X X - XX

#### Условное обозначение устройства:

ПФ-01

#### Обозначение материала корпуса:

П – пластмассовый корпус

#### Обозначение длины выходного кабеля:

2 – 2,5 м 3 – 3,5 м 4 – 4,5 м 7 – 7,5 м

#### Дополнительная информация:

Б – указывается для изделий, предназначенных для использования в больничных лифтах

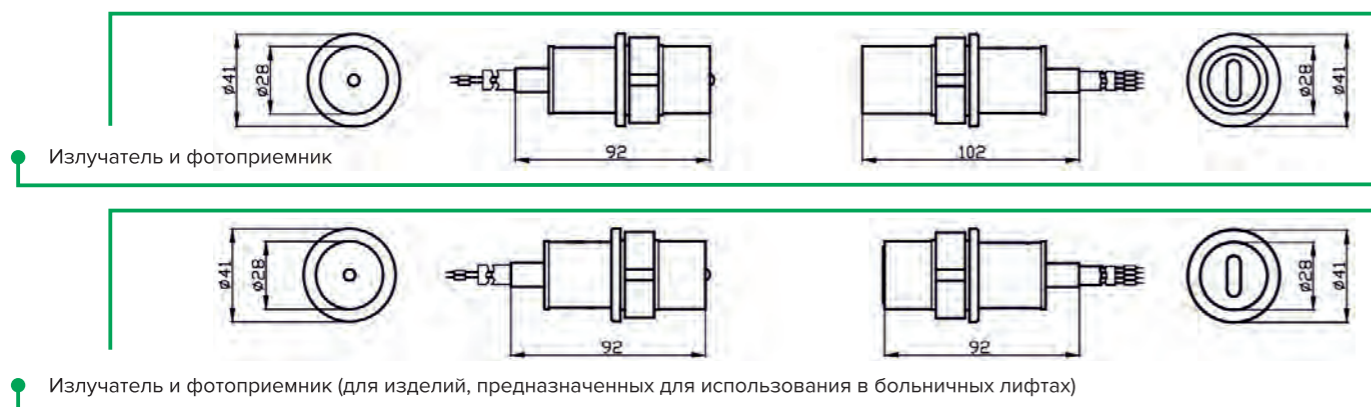
#### Дополнительная информация:

М – указывается для изделий с выходным кабелем, выполненным из кабеля МКШВ ТУ ВУ 400083186.077-2006

#### Климатическое исполнение:

УХЛ4 – климатическое исполнение УХЛ4

### ГАБАРИТНЫЕ РАЗМЕРЫ:



## ПЕРЕКЛЮЧАТЕЛЬ РЕЖИМОВ РАБОТЫ ПРР ФБИР.642141.052

### НАЗНАЧЕНИЕ:

Переключатель режимов работы ПРР ФБИР.642141.052 предназначен для использования в составе лифтов и обеспечивает:

- дистанционное отключение;
- переключение режимов («Нормальная работа», утренний, вечерний).

**Климатическое исполнение:** УЗ по ГОСТ 15150-69.



### ТИПЫ ИСПОЛНЕНИЙ:

Обозначение	Тип	Длина жгута, м	Масса, кг
ФБИР.642141.052	ПРР-О-1	1,5	1,07
ФБИР.642141.052-01	ПРР-О-2	2,5	1,11
ФБИР.642141.052-02	ПРР-О-3	3,5	1,16
ФБИР.642141.052-03	ПРР-О-5	5,0	1,25
ФБИР.642141.052-04	ПРР-О-6	6,5	1,34
ФБИР.642141.052-05	ПРР-О-7	7,5	1,39
ФБИР.642141.052-06	ПРР-Н-1	1,5	1,07
ФБИР.642141.052-07	ПРР-Н-2	2,5	1,11
ФБИР.642141.052-08	ПРР-Н-3	3,5	1,16
ФБИР.642141.052-09	ПРР-Н-5	5,0	1,25
ФБИР.642141.052-10	ПРР-Н-6	6,5	1,34
ФБИР.642141.052-11	ПРР-Н-7	7,5	1,39

### СТРУКТУРА УСЛОВНОГО ОБОЗНАЧЕНИЯ:

ПРР - X - X

#### Переключатель режимов работы

#### Покрывание лицевой панели (крышки):

О – окрашенная  
Н – изготовлена из нержавеющей стали

#### Длина жгута:

1 – 1,5 м 2 – 2,5 м 3 – 3,5 м 4 – 5,0 м  
6 – 6,5 м 7 – 7,5 м

## ПЕРЕКЛЮЧАТЕЛЬ РЕЖИМОВ РАБОТЫ ПРР ФБИР.642141.001.000

### НАЗНАЧЕНИЕ:

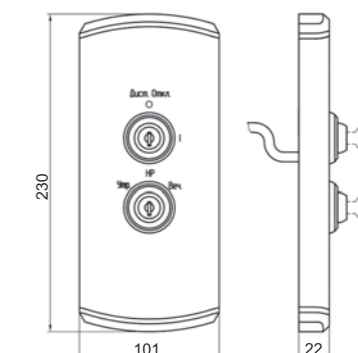
Переключатель режимов работ ПРР ФБИР.642142.001.000 предназначен для использования в составе лифтов и обеспечивает:

- дистанционное отключение;
- переключение режимов («Нормальная работа», утренний, вечерний).

Переключатель режимов работ представляет собой накладную панель с переключающей аппаратурой (переключатели с ключом для ручного переключения) и жгутом длиной согласно заказу.



### ГАБАРИТНЫЕ РАЗМЕРЫ:



### СТРУКТУРА УСЛОВНОГО ОБОЗНАЧЕНИЯ:

ПРР - X - X

#### Переключатель режимов работы

#### Покрывание лицевого корпуса:

Н – изготовленная из нержавеющей стали

#### Длина жгута:

1 – 1,5 м 2 – 2,5 м 3 – 3,5 м 4 – 5,0 м  
6 – 6,5 м 7 – 7,5 м

### ТИПЫ ИСПОЛНЕНИЙ:

Обозначение	Тип	Длина жгута, м	Масса, кг
ФБИР.642142.001.000	ПРР-Н-1	1,5	1,07
ФБИР.642142.001.000-01	ПРР-Н-2	2,5	1,11
ФБИР.642142.001.000-02	ПРР-Н-3	3,5	1,16
ФБИР.642142.001.000-03	ПРР-Н-5	5,0	1,25
ФБИР.642142.001.000-04	ПРР-Н-6	6,5	1,34
ФБИР.642142.001.000-05	ПРР-Н-7	7,5	1,39



## ПОСТ КНОПОЧНОЙ РЕВИЗИИ ПКР-2 ФБИР.642146.026.000

### НАЗНАЧЕНИЕ:

Пост кнопочной ревизии ПКР-2 ФБИР.642146.026.000 является составной частью электрооборудования лифта и предназначен для обеспечения управления лифтом в режимах наладки и ревизии.

Климатическое исполнение – УЗ по ГОСТ 15150-69.

Условия транспортирования в части воздействия механических факторов по группе С ГОСТ 23216-78, в части воздействия климатических факторов по группе 8 (ОЖЗ) ГОСТ 15150-69.

Условия хранения в части воздействия климатических факторов по группе 2 (С) ГОСТ 15150-69.



### ТЕХНИЧЕСКИЕ ХАРАКТЕРИСТИКИ:

Наименование параметра	Значение
Номинальное напряжение по изоляции, В	300
Номинальные рабочие напряжения, В: - для переменного тока (АС-11) - для постоянного тока (DC-11)	220 24
Номинальные рабочие токи, А: - для переменного тока (АС-11) - для постоянного тока (DC-11)	0,5 0,1
Номинальный тепловой ток, А	10
Номинальная частота сети напряжения переменного тока, Гц	50 ± 0,5
Степень защиты по ГОСТ 14254-2015	IP44
Номинальный режим работы по ГОСТ 12434-93	повторно-кратковременный
Сопротивление изоляции в холодном состоянии, МОм не менее	5
Усилие нажатия, Н не более	40
Минимальное значение напряжения коммутируемого тока при напряжении 12 В, А	0,05
Коммутационная износостойкость поста, циклов	0,25x10 <sup>6</sup>
Механическая износостойкость поста, циклов	0,25x10 <sup>6</sup>
Класс защиты от поражения электрическим током по ГОСТ 12.2.007.0-75	01
Группа условий эксплуатации в части воздействия механических факторов по ГОСТ 17516.1-90	М3

### СТРУКТУРА УСЛОВНОГО ОБОЗНАЧЕНИЯ:

Условное обозначение устройства

Порядковый номер модели

Система управления:

М – МЛК  
П – УЛ

Место установки (для МЛК):

К – крышка кабины  
П – приямок

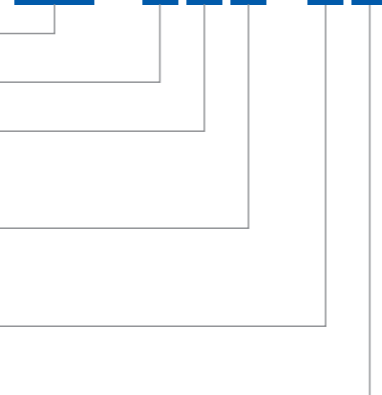
Длина жгута:

3 – 3 м 4 – 4 м 5 – 5 м 6 – 6 м 7 – 7 м

Стандарт:

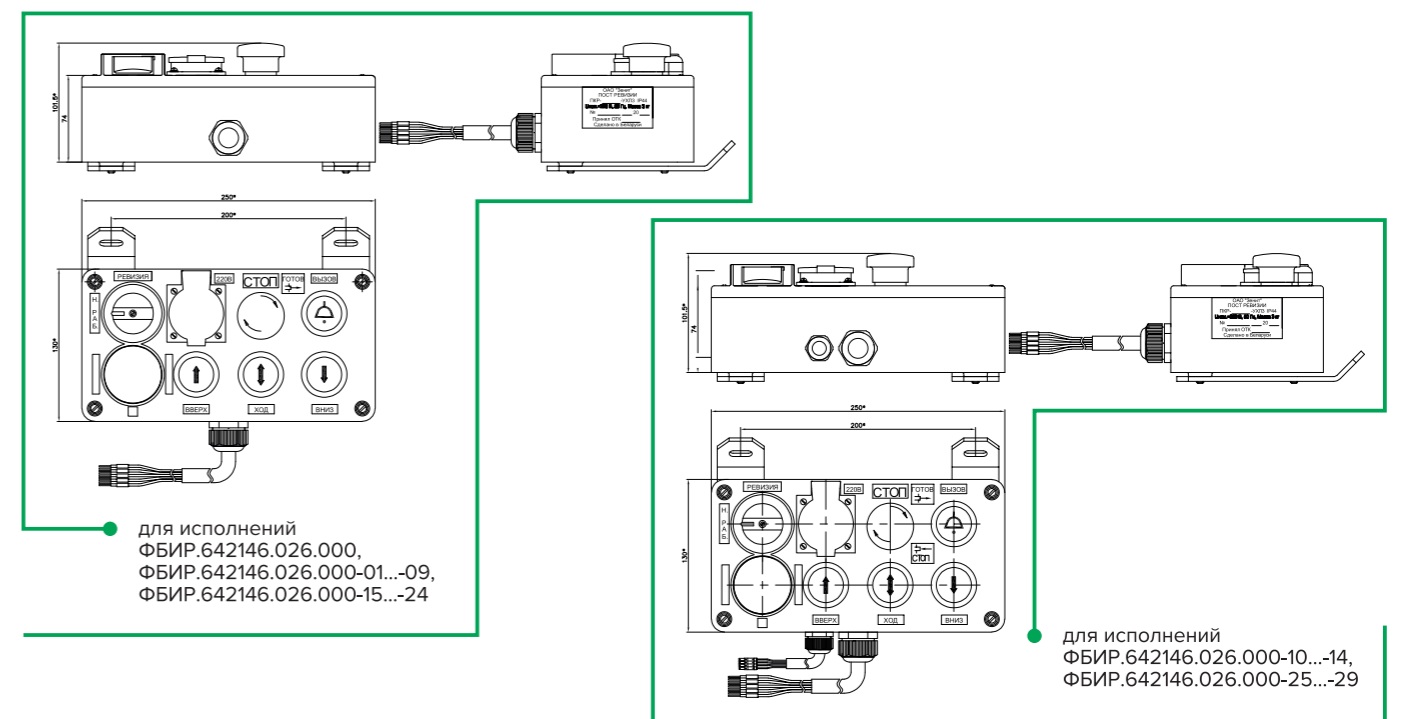
Е – EN81-20 (ДСТУ EN81-20) – УЛ  
МПр – для лифтов с малым приямком и верхним этажом – МЛК  
Г – ГОСТ 33984.1-2016 – УЛ

ПКР - 2 X X - X X



### ТИПЫ ИСПОЛНЕНИЙ:

Обозначение	Тип	Длина жгута, м	Масса, кг
ФБИР.642146.026.000	ПКР-2П-3Е	3	2,7
ФБИР.642146.026.000-01	ПКР-2П-4Е	4	3,0
ФБИР.642146.026.000-02	ПКР-2П-5Е	5	3,2
ФБИР.642146.026.000-03	ПКР-2П-6Е	6	3,4
ФБИР.642146.026.000-04	ПКР-2П-7Е	7	3,5
ФБИР.642146.026.000-05	ПКР-2МК-3МПр	3	2,7
ФБИР.642146.026.000-06	ПКР-2МК-4МПр	4	3,0
ФБИР.642146.026.000-07	ПКР-2МК-5МПр	5	3,2
ФБИР.642146.026.000-08	ПКР-2МК-6МПр	6	3,4
ФБИР.642146.026.000-09	ПКР-2МК-7МПр	7	3,5
ФБИР.642146.026.000-10	ПКР-2МП-3МПр	3	2,7
ФБИР.642146.026.000-11	ПКР-2МП-4МПр	4	3,0
ФБИР.642146.026.000-12	ПКР-2МП-5МПр	5	3,2
ФБИР.642146.026.000-13	ПКР-2МП-6МПр	6	3,4
ФБИР.642146.026.000-14	ПКР-2МП-7МПр	7	3,5
ФБИР.642146.026.000-15	ПКР-2П-3Г	3	2,7
ФБИР.642146.026.000-16	ПКР-2П-4Г	4	3,0
ФБИР.642146.026.000-17	ПКР-2П-5Г	5	3,2
ФБИР.642146.026.000-18	ПКР-2П-6Г	6	3,4
ФБИР.642146.026.000-19	ПКР-2П-7Г	7	3,5
ФБИР.642146.026.000-20	ПКР-2МК-3	3	2,7
ФБИР.642146.026.000-21	ПКР-2МК-4	4	3,0
ФБИР.642146.026.000-22	ПКР-2МК-5	5	3,2
ФБИР.642146.026.000-23	ПКР-2МК-6	6	3,4
ФБИР.642146.026.000-24	ПКР-2МК-7	7	3,5
ФБИР.642146.026.000-25	ПКР-2МП-3	3	2,7
ФБИР.642146.026.000-26	ПКР-2МП-4	4	3,0
ФБИР.642146.026.000-27	ПКР-2МП-5	5	3,2
ФБИР.642146.026.000-28	ПКР-2МП-6	6	3,4
ФБИР.642146.026.000-29	ПКР-2МП-7	7	3,5

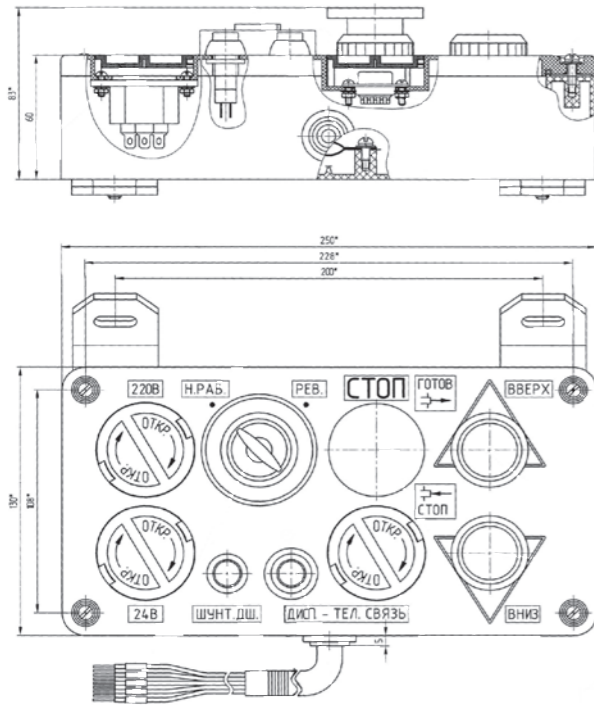


## ПОСТ КНОПОЧНОЙ РЕВИЗИИ ПКР-1 ФБИР.642146.014

### НАЗНАЧЕНИЕ:

Пост кнопочной ревизии ПКР-1 является составной частью электрооборудования лифта и предназначен для обеспечения управления лифтом в режимах наладки и ревизии.

### ГАБАРИТНЫЕ РАЗМЕРЫ:



### ТЕХНИЧЕСКИЕ ХАРАКТЕРИСТИКИ:

Наименование параметра	Значение
Номинальные рабочие напряжения, В: - для переменного тока АС-11 - для постоянного тока DC-11	220 30
Номинальные рабочие токи, А: - для переменного тока АС-11 - для постоянного тока DC-11	0,5 0,1
Номинальное напряжение по изоляции, В	300
Номинальный тепловой ток, А	10
Длина жгута, м	3,7
Степень защиты	IP20
Климатическое исполнение	УХЛ3
Масса, кг, не более	3,5
Габаритные размеры, мм	250 x 130 x 83

### ТИПЫ ИСПОЛНЕНИЙ:

Обозначение	Шифр	Длина, м		Масса, кг
		л	м	
ФБИР.642146.014	ПКР1П-20	2	1	2,7
ФБИР.642146.014-01	ПКР-1П-30	2,5	1,5	3,0
ФБИР.642146.014-02	ПКР-1П-21	2	1	2,6
ФБИР.642146.014-03	ПКР-1П-31	2,5	1,5	2,9
ФБИР.642146.014-04	ПКР-1П-22	2	1	2,6
ФБИР.642146.014-05	ПКР-1П-32	2,5	1,5	2,9
ФБИР.642146.014-06	ПКР-1П-40	4	1	3,2
ФБИР.642146.014-07	ПКР-1П-50	5	1	3,4
ФБИР.642146.014-08	ПКР-1П-60	6	1	3,5
ФБИР.642146.014-09	ПКР-1П-23	3	-	2,9
ФБИР.642146.014-10	ПКР-1П-24	2	1	2,7
ФБИР.642146.014-11	ПКР-1П-34	2,5	1,5	3,0
ФБИР.642146.014-12	ПКР-1П-44	4	1	3,2
ФБИР.642146.014-13	ПКР-1П-54	5	1	3,4
ФБИР.642146.014-14	ПКР-1П-64	6	1	3,5
ФБИР.642146.014-15	ПКР-РС-30	4	1	3,5
ФБИР.642146.014-16	ПКР-РС-40	5	1	2,6
ФБИР.642146.014-17	ПКР-1П-35	2,5	1,5	3,0
ФБИР.642146.014-18	ПКР-1П-41	4	1	3,3
ФБИР.642146.014-19	ПКР-1П-61	6	1	3,6

## ПОСТ ВКЛЮЧЕНИЯ РЕЖИМА «ПО» ППО1 ФБИР.642149.060, ФБИР.642149.060А

### НАЗНАЧЕНИЕ:

Пост включения режима «ПО» представляет собой панель с переключателем (ключевина треугольная с ключом для ручного управления), закрытую металлическим корпусом, с выводным жгутом длиной согласно заказу. Предназначен для использования в составе лифтового оборудования для активации режима пожарной опасности. Напряжение питающей сети постоянного тока 24 В.



### СТРУКТУРА УСЛОВНОГО ОБОЗНАЧЕНИЯ:

Пост включения режима «Пожарная опасность» для процессорной станции управления лифтом

Порядковый номер модели

Покрывание лицевой панели (крышки):

О – окрашенная  
Н – изготовленная из нержавеющей стали

Длина жгута:

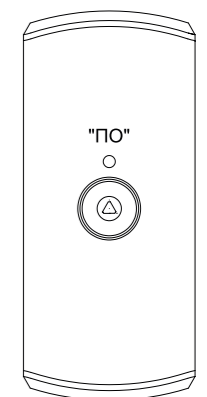
1 – 1,5 м 2 – 2,5 м 3 – 3,5 м 4 – 5,0 м

«ПО» ППО - X - X X

## ПОСТ ВКЛЮЧЕНИЯ РЕЖИМА «ПО» ППО2 ФБИР.642149.080

### НАЗНАЧЕНИЕ:

Пост включения режима «ПО» представляет собой накладную панель с переключателем (переключатель с ключом для ручного управления), и подключенным жгутом длиной согласно заказу. Предназначен для использования в составе лифтового оборудования для активации режима пожарной опасности. Напряжение питающей сети постоянного тока 24 В.



### СТРУКТУРА УСЛОВНОГО ОБОЗНАЧЕНИЯ:

Пост включения режима «Пожарная опасность» для процессорной станции управления лифтом

Порядковый номер модели

Покрывание лицевой панели (крышки):

Н – изготовленная из нержавеющей стали

Длина жгута:

1 – 1,5 м 2 – 2,5 м 3 – 3,5 м 4 – 5,0 м

«ПО» ППО - X - X X

## ПОСТ СБРОСА ПРИЯМКА ПСП-1 ФБИР.642149.078

### НАЗНАЧЕНИЕ:

Пост сброса приемка конструктивно представляет собой накладную панель с переключателем (переключатель не автоматический, поворотный) и жгутом длиной согласно заказу. Предназначен для организации работ при обслуживании лифта в приемке. Напряжение питающей сети постоянного тока 24 В.



### СТРУКТУРА УСЛОВНОГО ОБОЗНАЧЕНИЯ:

Пост сброса приемка ПСП

Порядковый номер модели

Покрытие лицевого корпуса:

Н – изготовленная из нержавеющей стали

Длина жгута:

1 – 1,5 м 2 – 2,5 м 3 – 3,5 м 4 – 5,0 м

ПСП - X - X X

## ПОСТ СБРОСА ПРИЯМКА ПСП-2 ФБИР.642149.079

### НАЗНАЧЕНИЕ:

Пост сброса приемка конструктивно представляет собой законченное изделие с установленным на лицевой металлической крышке переключателем (переключатель не автоматический, поворотный), закрытым пластмассовым корпусом, через который выходит жгут длиной согласно заказу. Предназначен для организации работ при обслуживании лифта в приемке. Напряжение питающей сети постоянного тока 24 В.



### СТРУКТУРА УСЛОВНОГО ОБОЗНАЧЕНИЯ:

Пост сброса приемка ПСП

Порядковый номер модели

Покрытие лицевой панели (крышки):

О – окрашенная  
Н – изготовленная из нержавеющей стали

Длина жгута:

1 – 1,5 м 2 – 2,5 м 3 – 3,5 м 4 – 5,0 м

ПСП - X - X X

## УСТРОЙСТВО ПРИВОДА ДВИЖЕНИЯ КАБИНЫ ЛИФТА УПДКЛ

TU BY 700002620.045-2011

### НАЗНАЧЕНИЕ:

Устройство привода движения кабины лифта УПДКЛ применяется для управления работой механизмов открывания и закрывания дверей лифтов с шириной проема от 55 до 1300 мм на основе трехфазного асинхронного электродвигателя с короткозамкнутым ротором или трехфазного синхронного электродвигателя.

Устройство выполняет следующие функции:

- преобразует однофазное напряжение переменного тока в трехфазное, регулируемое по частоте и амплитуде;
- обеспечивает быстрое и плавное перемещение дверей;
- определяет текущее положение дверей и наличие препятствия;
- выдает сигналы открытого и закрытого положения дверей, а также наличия препятствия;
- обеспечивает защиту устройства и электродвигателя от перенапряжения, превышения тока.



### ТЕХНИЧЕСКИЕ ХАРАКТЕРИСТИКИ:

Наименование параметра	Значение
Напряжение питания – однофазная сеть, В	230 ± 10%
Частота сети, Гц	50 ± 1
Потребляемая мощность без подключения к устройству электродвигателя, Вт, не более	6
Максимальный потребляемый ток, А, не более	4,0
Номинальный выходной ток, А	1,0
Количество гальванических развязанных входов управления, шт	2
количество выходов управления типа «сухой контакт», шт	3
Степень защиты устройства	IP30, IP54
Климатическое исполнение	УХЛ4,04
Масса, кг, не более	1,5
Габаритные размеры, мм	201 x 195 x 98

### СТРУКТУРА УСЛОВНОГО ОБОЗНАЧЕНИЯ:

Наименование устройства:

УПДКЛ – устройство привода дверей кабины лифта

Тип управляемого привода:

1 – для управления асинхронным электродвигателем; 2 – для управления синхронным электродвигателем

Поддержка последовательного протокола:

0 – без поддержки последовательного протокола; 1 – с поддержкой последовательного протокола (только для УПДКЛ-2)

Условное обозначение вида климатического исполнения:

УХЛ4 – климатическое исполнение УХЛ4; 04 – климатическое исполнение 04

Условное обозначение степени защиты оболочки:

IP30 – степень защиты IP30  
IP54 – степень защиты IP54

Примеры записи при заказе:

1. Устройство привода дверей кабины лифта для управления асинхронным двигателем, с климатическим исполнением УХЛ4 и степенью защиты IP30.  
УПДКЛ-1.0-УХЛ4-IP30 ШПЖИЗ.105.002 ТУ BY 700002620.045-2011.

2. Устройство привода дверей кабины лифта для управления синхронным двигателем, без поддержки последовательного протокола, с климатическим исполнением УХЛ4 и степенью защиты IP30.  
УПДКЛ-2.0-УХЛ4-IP30 ШПЖИЗ.105.004 ТУ BY 700002620.045-2011.

3. Устройство привода дверей кабины лифта для управления синхронным двигателем, без поддержки последовательного протокола, с климатическим исполнением 04 и степенью защиты IP30.  
УПДКЛ-2.0-04-IP30 ШПЖИЗ.105.004-01 ТУ BY 700002620.045-2011.

УПДКЛ - X . X - X - X



## УСТРОЙСТВО ГРУЗОВЗВЕШИВАЮЩЕЕ ГУ

### НАЗНАЧЕНИЕ:

Устройство грузозвешивающее предназначено для контроля уровня веса кабины и передачи сигналов об уровне загрузки кабины в систему управления лифтом.

Устройство выполняет следующие функции:

- выдачу сигналов в станцию управления лифтом следующих сигналов (дискретный выход типа «сухой контакт»):
  - а) сигнал наличия нагрузки кабины лифта, соответствующий 15 кг;
  - б) сигнал загрузки, соответствующий 50% номинальной грузоподъемности лифта;
  - в) сигнал загрузки, соответствующий 90% номинальной грузоподъемности лифта;
  - г) сигнал перегрузки, соответствующий 110% номинальной грузоподъемности лифта, но не менее чем на 75 кг превышающий грузоподъемность лифта (согласно ГОСТ Р 53780-2010 п.5.5.3.15);
  - д) сигнал перегрузки, соответствующий 110% номинальной грузоподъемности лифта, для малых грузовых лифтов (без требования минимального превышения грузоподъемности на 75 кг).
- выдачу информации о весе кабины по протоколу MODBUS RTU;
- обнуление значения веса незагруженного купе кабины лифта;
- визуализацию на панели индикации блока контроля значений веса в кабине лифта в килограммах и процентном выражении к грузоподъемности лифта;
- индикацию наличия нагрузки (15 кг, 50%, 90%, 110%);
- блокировку выходных контактов реле при движении кабины.



### СТРУКТУРА УСЛОВНОГО ОБОЗНАЧЕНИЯ:

**ГУ - 01 X X ТУ ВУ 700002620.072-2022**

#### Наименование устройства:

ГУ – грузозвешивающее устройство

#### Серия

#### Наличие интерфейса:

Без буквы – отсутствует; Р – интерфейс RS-485

#### Количество тензодатчиков:

Без буквы – 4 шт.; М – 1 шт.

#### Обозначение настоящих технических условий

### ТЕХНИЧЕСКИЕ ХАРАКТЕРИСТИКИ:

Наименование параметра	Значение
Напряжение питания, В	24
Параметры релейного выхода: - тип выхода - количество релейных выходов - коммутируемое напряжение релейного выхода, В - коммутируемый ток релейного выхода, А	«сухой контакт» 4 24 не более 2
Максимальная измеряемая нагрузка (4 тензометрических датчика), кг	До 4800
Технические характеристики тензометрического датчика: - Номинальная нагрузка Еном, кг - Максимальная рабочая нагрузка - Предельная нагрузка	800 150% Еном 200% Еном
Потребляемая мощность, В·А	не более 1,0
Степень защиты устройства	IP20
Класс защиты от поражения электрическим током по ГОСТ 12.2.007.0-75	III
Степень защиты по ГОСТ 14254-2015, не менее: - блока контроля - тензометрического датчика - коробки соединительной	IP20 IP67 IP20
Масса, кг, не более: - блока контроля - тензометрического датчика - коробки соединительной	0,5 0,85 0,1
Габаритные размеры, мм, не более: - блока контроля - тензометрического датчика - коробки соединительной	97x108x40 49x194x52 41x77x35

## УСТРОЙСТВО ПЕРЕГОВОРНОЕ УП-01 ШПЖИЗ.491.000

### НАЗНАЧЕНИЕ:

Устройство переговорное предназначено для организации служебной связи между машинным помещением, крышей кабины и приямком шахты лифта по трехпроводной соединительной линии.



### ТЕХНИЧЕСКИЕ ХАРАКТЕРИСТИКИ:

Наименование параметра	Значение
Напряжение питания постоянного тока, В	15-30
Ток потребления по цепи +24В, мА, не более	30
Длина выходного кабеля, м	1,5
Протяженность линии связи, м, не более	100
Степень защиты	IP20
Климатическое исполнение	УХЛ4
Масса, кг, не более	0,15
Габаритные размеры, мм	210 x 52 x 25

## УСТРОЙСТВО АБОНЕНТСКОЕ ЛИФТОВОЕ УАЛ-Д-П ШПЖИЗ.840.002-01

### НАЗНАЧЕНИЕ:

Устройство абонентское лифтовое УАЛ-Д-П предназначено для диспетчерской переговорной связи с крыши кабины или основного посадочного этажа и работает совместно с усилительной аппаратурой диспетчерского пункта.

### ТЕХНИЧЕСКИЕ ХАРАКТЕРИСТИКИ:

Наименование параметра	Значение
Напряжение питания микрофона, В	5
Ток замыкания кнопки, мА, не более	100
Длина выходного кабеля, м	1
Протяженность линии связи, м, не более	100
Степень защиты	IP20
Климатическое исполнение	УХЛ4
Масса, кг, не более	0,15
Габаритные размеры, мм	210 x 52 x 25



## УСТРОЙСТВО ПЕРЕГОВОРНОЕ ДЛЯ ЛИФТОВ С РЕЖИМОМ «ППП» ШПЖИЗ.491.001

ТУ ВУ 700002620.046-2011

### НАЗНАЧЕНИЕ:

Устройство переговорное для лифтов с режимом «ППП» предназначено для организации канала громкоговорящей связи между кабиной лифта, машинным помещением и основным посадочным этажом. Устройство является составной частью лифтового оборудования и используется для лифтов, в которых предусмотрен режим перевозки пожарных подразделений.

Устройство включает в себя:

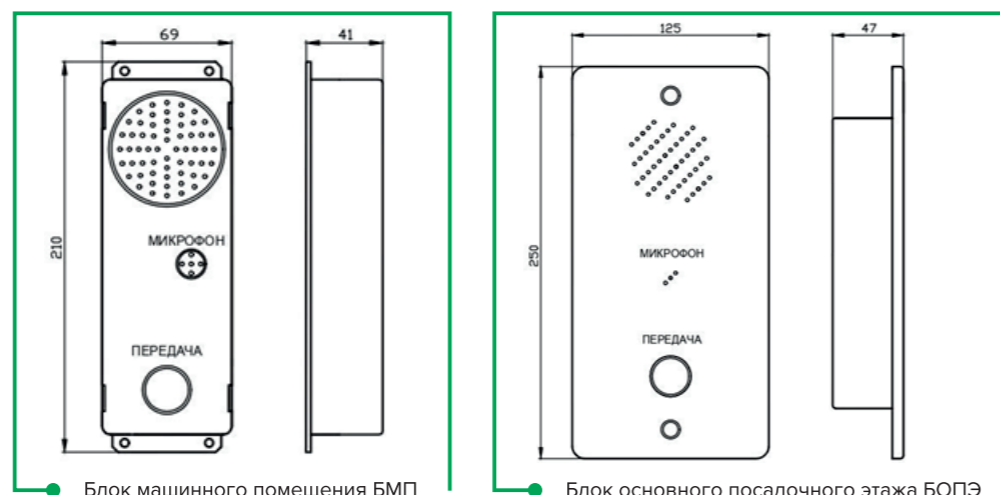
- блок машинного помещения БМП ШПЖИ5.242.001(-01) или ШПЖИ5.242.003(-01);
- блок машинного помещения БМП ШПЖИ5.242.002(-01,-02);
- плату кабины лифта ПКЛ ШПЖИ5.216.001-01.



### ТЕХНИЧЕСКИЕ ХАРАКТЕРИСТИКИ:

Наименование параметра	Значение
Напряжение питания постоянного тока, В	24 ± 10%
Потребляемая мощность, Вт, не более	6
Уровень выходного напряжения в режиме передачи, мВ, не более	300
Уровень выходной мощности в режиме приема на нагрузке 8 Ом, Вт, не менее	1
Степень защиты	IP20
Климатическое исполнение	УХЛ4
Масса, кг, не более	1,36
Габаритные размеры, мм:	
- БМП ШПЖИ5.242.001 (-01)	210 x 69 x 41
- БМП ШПЖИ5.242.003 (-01)	210 x 85 x 40
- БОПЭ ШПЖИ5.242.002 (-01, -02)	240 x 100 x 50
- ПКЛ ШПЖИ5.216.001-01	75 x 60 x 33

### ГАБАРИТНЫЕ РАЗМЕРЫ:



### Примеры записи при заказе:

1. Устройство переговорное для лифтов с режимом «ППП» с блоком машинного помещения БМП в пластмассовом корпусе без выводного жгута и предназначенным для лифтов с машинным помещением, с блоком основного посадочного этажа БОПЭ с длиной выводного жгута 3,5 м, с платой кабины лифта ПКЛ.

Устройство переговорное для лифтов с режимом «ППП» ШПЖИЗ.491.001 ТУ ВУ 700002620.046-2011.

2. Устройство переговорное для лифтов с режимом «ППП» с блоком машинного помещения БМП в пластмассовом корпусе с выводным жгутом и предназначенным для лифтов без машинного помещения, с блоком основного посадочного этажа БОПЭ с длиной выводного жгута 2,5 м, с платой кабины лифта ПКЛ.

Устройство переговорное для лифтов с режимом «ППП» ШПЖИЗ.491.001-07 ТУ ВУ 700002620.046-2011.

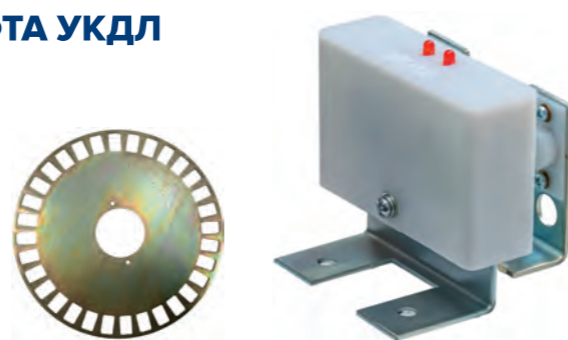
### ТИПЫ ИСПОЛНЕНИЙ:

Обозначение	Примечание
ШПЖИЗ.491.001	БМП ШПЖИ5.242.001 (Пластмассовый корпус; без жгута; для лифтов с машинным помещением) БОПЭ ШПЖИ5.242.002 (Длина выводного жгута – 3,5 м). Лицевая панель блока – окрашенная ПКЛ ШПЖИ5.216.001-01
ШПЖИЗ.491.001-01	БМП ШПЖИ5.242.001 (Пластмассовый корпус; без жгута; для лифтов с машинным помещением) БОПЭ ШПЖИ5.242.002-01 (Длина выводного жгута – 2,5 м). Лицевая панель блока – окрашенная ПКЛ ШПЖИ5.216.001-01
ШПЖИЗ.491.001-02	БМП ШПЖИ5.242.001 (Пластмассовый корпус; без жгута; для лифтов с машинным помещением) БОПЭ ШПЖИ5.242.002-04 (Длина выводного жгута – 1,5 м). Лицевая панель блока – окрашенная ПКЛ ШПЖИ5.216.001-01
ШПЖИЗ.491.001-03	БМП ШПЖИ5.242.001 (Пластмассовый корпус; без жгута; для лифтов с машинным помещением) БОПЭ ШПЖИ5.242.002-03 (Длина выводного жгута – 3,5 м). Лицевая панель блока – нержавеющая сталь ПКЛ ШПЖИ5.216.001-01
ШПЖИЗ.491.001-04	БМП ШПЖИ5.242.001 (Пластмассовый корпус; без жгута; для лифтов с машинным помещением) БОПЭ ШПЖИ5.242.002-04 (Длина выводного жгута – 2,5 м). Лицевая панель блока – нержавеющая сталь ПКЛ ШПЖИ5.216.001-01
ШПЖИЗ.491.001-05	БМП ШПЖИ5.242.001 (Пластмассовый корпус; без жгута; для лифтов с машинным помещением) БОПЭ ШПЖИ5.242.002-05 (Длина выводного жгута – 1,5 м). Лицевая панель блока – нержавеющая сталь ПКЛ ШПЖИ5.216.001-01
ШПЖИЗ.491.001-06	БМП ШПЖИ5.242.001-01 (Пластмассовый корпус; со жгутом; для лифтов без машинного помещения) БОПЭ ШПЖИ5.242.002 (Длина выводного жгута – 3,5 м). Лицевая панель блока – окрашенная ПКЛ ШПЖИ5.216.001-01
ШПЖИЗ.491.001-07	БМП ШПЖИ5.242.001-01 (Пластмассовый корпус; со жгутом; для лифтов без машинного помещения) БОПЭ ШПЖИ5.242.002-01 (Длина выводного жгута – 2,5 м). Лицевая панель блока – окрашенная ПКЛ ШПЖИ5.216.001-01
ШПЖИЗ.491.001-08	БМП ШПЖИ5.242.001-01 (Пластмассовый корпус; со жгутом; для лифтов без машинного помещения) БОПЭ ШПЖИ5.242.002-02 (Длина выводного жгута – 1,5 м). Лицевая панель блока – окрашенная ПКЛ ШПЖИ5.216.001-01
ШПЖИЗ.491.001-09	БМП ШПЖИ5.242.001-01 (Пластмассовый корпус; со жгутом; для лифтов без машинного помещения) БОПЭ ШПЖИ5.242.002-03 (Длина выводного жгута – 3,5 м). Лицевая панель блока – нержавеющая сталь ПКЛ ШПЖИ5.216.001-01
ШПЖИЗ.491.001-10	БМП ШПЖИ5.242.001-01 Пластмассовый корпус; со жгутом; для лифтов без машинного помещения) БОПЭ ШПЖИ5.242.002-04 (Длина выводного жгута – 2,5 м). Лицевая панель блока – нержавеющая сталь ПКЛ ШПЖИ5.216.001-01
ШПЖИЗ.491.001-11	БМП ШПЖИ5.242.001-01 Пластмассовый корпус; со жгутом; для лифтов без машинного помещения) БОПЭ ШПЖИ5.242.002-05 (Длина выводного жгута – 1,5 м). Лицевая панель блока – нержавеющая сталь ПКЛ ШПЖИ5.216.001-01
ШПЖИЗ.491.001-12	БМП ШПЖИ5.242.003 (Металлический корпус; без жгута; для лифтов с машинным помещением) БОПЭ ШПЖИ5.242.002 (Длина выводного жгута – 3,5 м). Лицевая панель блока – окрашенная ПКЛ ШПЖИ5.216.001-01
ШПЖИЗ.491.001-13	БМП ШПЖИ5.242.003 (Металлический корпус; без жгута; для лифтов с машинным помещением) БОПЭ ШПЖИ5.242.002-01 (Длина выводного жгута – 2,5 м). Лицевая панель блока – окрашенная ПКЛ ШПЖИ5.216.001-01
ШПЖИЗ.491.001-14	БМП ШПЖИ5.242.003 (Металлический корпус; без жгута; для лифтов с машинным помещением) БОПЭ ШПЖИ5.242.002-02 (Длина выводного жгута – 1,5 м). Лицевая панель блока – окрашенная ПКЛ ШПЖИ5.216.001-01
ШПЖИЗ.491.001-15	БМП ШПЖИ5.242.003 (Металлический корпус; без жгута; для лифтов с машинным помещением) БОПЭ ШПЖИ5.242.002-03 (Длина выводного жгута – 3,5 м). Лицевая панель блока – нержавеющая сталь ПКЛ ШПЖИ5.216.001-01
ШПЖИЗ.491.001-16	БМП ШПЖИ5.242.003 (Металлический корпус; без жгута; для лифтов с машинным помещением) БОПЭ ШПЖИ5.242.002-04 (Длина выводного жгута – 2,5 м). Лицевая панель блока – нержавеющая сталь ПКЛ ШПЖИ5.216.001-01
ШПЖИЗ.491.001-17	БМП ШПЖИ5.242.003 (Металлический корпус; без жгута; для лифтов с машинным помещением) БОПЭ ШПЖИ5.242.002-05 (Длина выводного жгута – 1,5 м). Лицевая панель блока – нержавеющая сталь ПКЛ ШПЖИ5.216.001-01
ШПЖИЗ.491.001-18	БМП ШПЖИ5.242.003-01 (Металлический корпус; со жгутом; для лифтов без машинного помещения) БОПЭ ШПЖИ5.242.002 (Длина выводного жгута – 3,5 м). Лицевая панель блока – окрашенная ПКЛ ШПЖИ5.216.001-01
ШПЖИЗ.491.001-19	БМП ШПЖИ5.242.003-01 (Металлический корпус; со жгутом; для лифтов без машинного помещения) БОПЭ ШПЖИ5.242.002-01 (Длина выводного жгута – 2,5 м). Лицевая панель блока – окрашенная ПКЛ ШПЖИ5.216.001-01
ШПЖИЗ.491.001-20	БМП ШПЖИ5.242.003-01 (Металлический корпус; со жгутом; для лифтов без машинного помещения) БОПЭ ШПЖИ5.242.002-02 (Длина выводного жгута – 1,5 м). Лицевая панель блока – окрашенная ПКЛ ШПЖИ5.216.001-01
ШПЖИЗ.491.001-21	БМП ШПЖИ5.242.003-01 (Металлический корпус; со жгутом; для лифтов без машинного помещения) БОПЭ ШПЖИ5.242.002-03 (Длина выводного жгута – 3,5 м). Лицевая панель блока – нержавеющая сталь ПКЛ ШПЖИ5.216.001-01
ШПЖИЗ.491.001-22	БМП ШПЖИ5.242.003-01 (Металлический корпус; со жгутом; для лифтов без машинного помещения) БОПЭ ШПЖИ5.242.002-04 (Длина выводного жгута – 2,5 м). Лицевая панель блока – нержавеющая сталь ПКЛ ШПЖИ5.216.001-01
ШПЖИЗ.491.001-23	БМП ШПЖИ5.242.003-01 (Металлический корпус; со жгутом; для лифтов без машинного помещения) БОПЭ ШПЖИ5.242.002-05 (Длина выводного жгута – 1,5 м). Лицевая панель блока – нержавеющая сталь ПКЛ ШПЖИ5.216.001-01

## УСТРОЙСТВО КОНТРОЛЯ ДВИЖЕНИЯ ЛИФТА УКДЛ ШПЖИ2.395.003

### НАЗНАЧЕНИЕ:

Устройство контроля движения лифта УКДЛ предназначено для подачи на решающее устройство станции управления лифтом двух последовательностей импульсов скважностью 2, амплитудой 24В и сдвинутых по фазе на 90 градусов с пропорциональной скорости движения лифта частотой.



### ТЕХНИЧЕСКИЕ ХАРАКТЕРИСТИКИ:

Наименование параметра	Значение
Масса, кг, не более	0,12
Габаритные размеры	51 x 60 x 58

## УСТРОЙСТВО ОГРАНИЧЕНИЯ СКОРОСТИ УОС ШПЖИ2.395.004

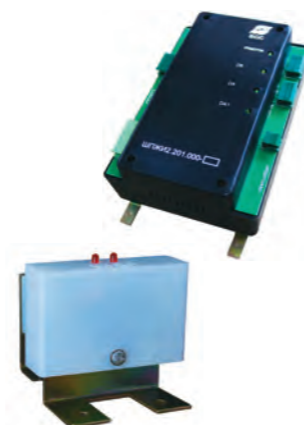
### НАЗНАЧЕНИЕ:

Устройство ограничения скорости УОС предназначено для контроля скорости движения лифта и размыкания цепи безопасности, в случаях:

- превышения скорости более допустимой величины;
- неправильного задания направления движения лифта
- отсутствия сигнала задания направления движения лифта;
- отсутствия сигнала любой из двух последовательностей импульсов УКДЛ.

Устройство ограничения скорости УОС включает в себя:

- устройство контроля движения лифта УКДЛ ШПЖИ2.395.003;
- блок ограничения скорости БОС ШПЖИ2.201.000.



### ТЕХНИЧЕСКИЕ ХАРАКТЕРИСТИКИ:

Наименование параметра	Значение
Напряжение питания переменного тока, В	230 ± 10
Потребляемая мощность, Вт, не более	10
Потребляемый ток, мА, не более	40
Степень защиты	IP20
Климатическое исполнение	УХЛ4
Масса, кг, не более	0,65
Габаритные размеры, мм	
• УКДЛ	51 x 60 x 58
• БОС	198 x 130 x 66

### ТИПЫ ИСПОЛНЕНИЙ:

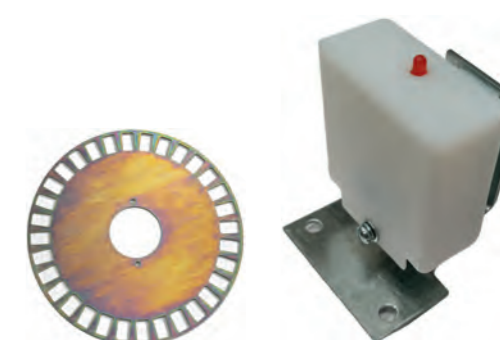
Обозначение	Примечание
ШПЖИ2.395.004-08	Скорость движения лифта 1,0 м/с
ШПЖИ2.395.004-09	Скорость движения лифта 1,6 м/с
ШПЖИ2.395.004-10	Скорость движения лифта 2,0 м/с
ШПЖИ2.395.004-11	Скорость движения лифта 0,63 м/с
ШПЖИ2.395.004-12	Скорость движения лифта 0,5 м/с
ШПЖИ2.395.004-13	Скорость движения лифта 0,25 м/с
ШПЖИ2.395.004-14	Скорость движения лифта 4,0 м/с
ШПЖИ2.395.004-15	Скорость движения лифта 0,71 м/с

## УСТРОЙСТВО КОНТРОЛЯ СКОРОСТИ УКС-1 ДУС2.395.002

### НАЗНАЧЕНИЕ:

Устройство контроля скорости УКС-1 предназначено для выработки импульсов с частотой следования, пропорциональной скорости движения кабины лифта, поступающих на устройство управления лифтом серии УЛ, которое обеспечивает отключение пускателя главного привода при остановке вращающегося диска ограничителя скорости. Представляет собой печатную плату с расположенными на ней активными и пассивными электронными компонентами, установленную в корпус.

В комплект входит диск ШПЖИ8.260.007 (по заявке).



### ТЕХНИЧЕСКИЕ ХАРАКТЕРИСТИКИ:

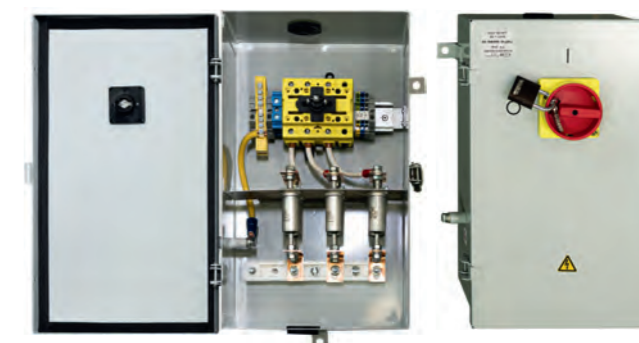
Наименование параметра	Значение
Напряжение питания постоянного тока, В	12 ± 1
Выходные импульсы с амплитудой, В	12 ± 2
Степень защиты	IP20
Климатическое исполнение	УХЛ4,04
Масса, кг, не более	0,13
Габаритные размеры, мм	50,5 x 45 x 58,5

## УСТРОЙСТВО ВВОДНОЕ СЕРИИ ВУ-1 0411.00.01.000 04

### НАЗНАЧЕНИЕ:

Устройство вводное серии ВУ-1 предназначено для ввода электрической сети в машинное помещение лифтовых установок и для защиты от промышленных радиопомех, возникающих при работе электрооборудования этих установок в питающей сети.

Устройство состоит из трехполюсного рубильника и помехоподавляющих проходных конденсаторов, встроенных в стальной корпус сварной конструкции.



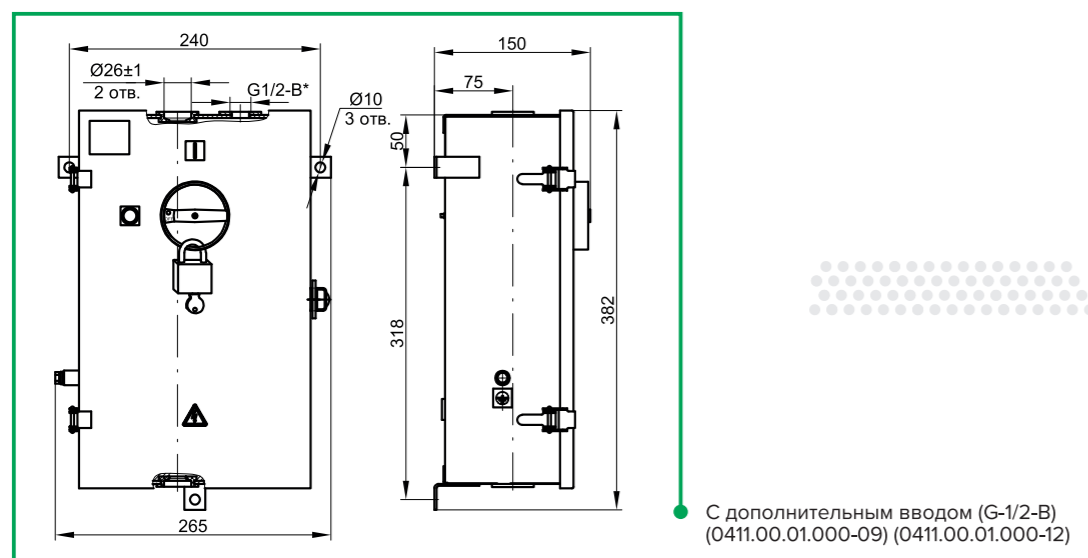
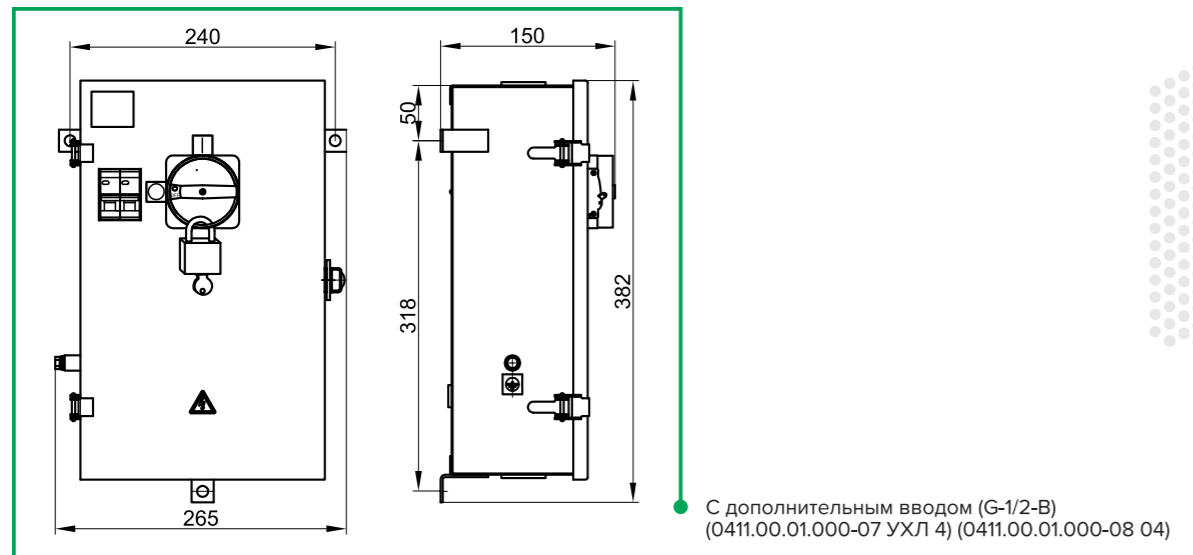
### ТЕХНИЧЕСКИЕ ХАРАКТЕРИСТИКИ:

Наименование параметра	Значение
Номинальное напряжение питания переменного тока частотой 50 и 60 Гц., В	380
Номинальный ток, А, не более	80
Степень защиты	IP30
Климатическое исполнение	УХЛ4,04
Масса, кг, не более	8,5
Габаритные размеры, мм	436 x 322 x 210

**ТИПЫ ИСПОЛНЕНИЙ:**

Обозначение	Назначение
0411.00.01.000	ВУ-1. Частота питания сети 50 Гц. Климатическое исполнение УХЛ4
0411.00.01.000-01	ВУ-1. Частота питания сети 50/60 Гц. Климатическое исполнение УХЛ4 (поставка на экспорт)
0411.00.01.000-02	ВУ-1М с дополнительным вводом. Частота питания сети 50 Гц. Климатическое исполнение О4 (поставка на экспорт)
0411.00.01.000-03	ВУ-1М с дополнительным вводом. Частота питания сети 50 Гц. Климатическое исполнение УХЛ4 (поставка на экспорт)
0411.00.01.000-04	ВУ-1М с дополнительным вводом. Частота питания сети 50/60 Гц. Климатическое исполнение О4 (поставка на экспорт)
0411.00.01.000-05	ВУ-1. Частота питания сети 50/60 Гц. Климатическое исполнение УХЛ4
0411.00.01.000-06	ВУ-1. Частота питания сети 50/60 Гц. Климатическое исполнение УХЛ4 (поставка на экспорт)
0411.00.01.000-07	ВУ-1М с дополнительным вводом. Частота питания сети 50/60 Гц. Климатическое исполнение УХЛ4
0411.00.01.000-08	ВУ-1М с дополнительным вводом. Частота питания сети 50/60 Гц. Климатическое исполнение О4 (поставка на экспорт)
0411.00.01.000-09	ВУ-1. Частота питания сети 50/60 Гц. Климатическое исполнение УХЛ4
0411.00.01.000-10	ВУ-1М с дополнительным вводом. Частота питания сети 50/60 Гц. Климатическое исполнение УХЛ4 (поставка на экспорт)
0411.00.01.000-11	ВУ-1. Частота питания сети 50/60 Гц. Климатическое исполнение УХЛ4
0411.00.01.000-12	ВУ-1. Частота питания сети 50/60 Гц. Климатическое исполнение УХЛ4 (поставка на экспорт)

**ГАБАРИТНЫЕ РАЗМЕРЫ:**



**ФОТОБАРЬЕР**

**НАЗНАЧЕНИЕ:**

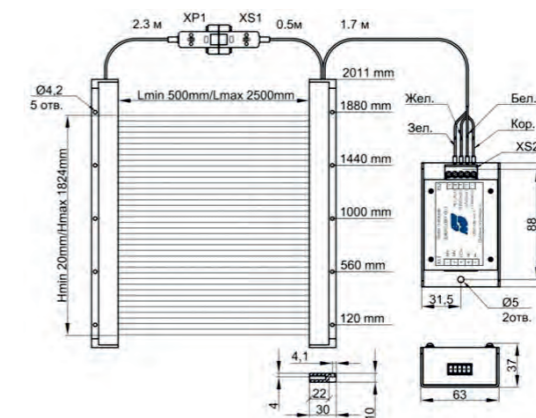
Фотобарьер – это фотоэлектрическое устройство безопасности, предназначенное для определения наличия препятствия в зоне закрытия дверей кабины лифта и передачи сигнала наличия препятствия в систему управления лифтом.



**ТЕХНИЧЕСКИЕ ХАРАКТЕРИСТИКИ:**

Наименование параметра	Значение
Напряжение питания, В	18 - 28
Максимальный потребляемый ток, А, не более	0,1
Степень защиты	IP20
Нормальное состояние контактов выходного реле	Нормально-открытое
Коммутируемое напряжение выхода, В	30
Коммутационный ток выхода, А, не более	1
Высота обнаружения препятствия, мм	20-1824
Минимальное расстояние между фотоприемником и фотоизлучателем, мм	500
Максимальное расстояние между фотоприемником и фотоизлучателем, мм	2500
Минимальный диаметр обнаруживаемого препятствия для модели ФБ-20/ФБ-39, мм	100/50
Отклонение при установке по вертикали, мм(градусов)	±15(±7°)
Отклонение при установке по горизонтали, мм(градусов)	±3(±3°)
Максимальное время срабатывания ,мс, не более	100
Масса фотоприемника, кг, не более	0,62
Масса фотоизлучателя, кг, не более	0,6
Масса блока питания, кг, не более	0,26
Габаритные размеры фотоприемника (ВхШхГ), мм, не более	2012 x 31 x 11
Габаритные размеры фотоизлучателя (ВхШхГ), мм, не более	2012 x 31 x 11
Габаритные размеры блока питания (ВхШхГ), мм, не более	37 x 101 x 65

**СХЕМА ПОДКЛЮЧЕНИЯ:**



**СТРУКТУРА УСЛОВНОГО ОБОЗНАЧЕНИЯ:**

**ФБ - XX ТУ ВУ 700002620.075-2023**

Наименование устройства:

ФБ – фотобарьер

Количество сенсорных точек:

20 – сенсорных точек  
39 – сенсорных точек

Обозначение настоящих технических условий

## ФИЛЬТР ВВОДНОЙ ВФ-1 ФВ.00.00.000-01

### НАЗНАЧЕНИЕ:

Фильтр вводный ВФ-1 предназначен для снижения уровня промышленных радиопомех от лифтовых установок. Устройство состоит из помехоподавляющих проходных конденсаторов, встроенных в стальной корпус сварной конструкции.



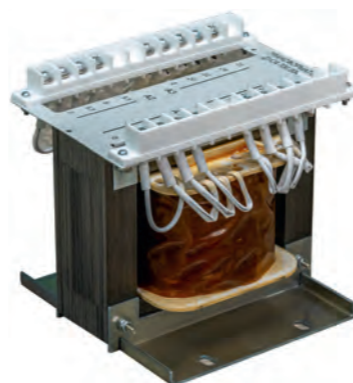
### ТЕХНИЧЕСКИЕ ХАРАКТЕРИСТИКИ:

Наименование параметра	Значение
Номинальное напряжение питания переменного тока частотой 50 и 60 Гц, В	380
Номинальный ток, А, не более	80
Степень защиты	IP30
Климатическое исполнение	УХЛ4
Масса, кг, не более	3,3
Габаритные размеры, мм	289 x 290 x 142

## ТРАНСФОРМАТОР СИЛОВОЙ ДУС4.700.004-03

### НАЗНАЧЕНИЕ:

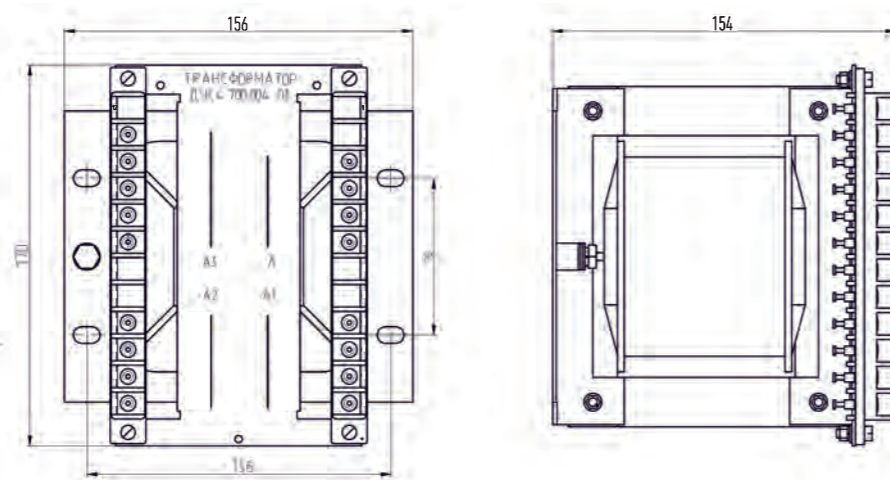
Трансформатор является составной частью устройства управления лифтом серии УЛ АЕИГ.656353.036 и устройства управления лифтом серии УЛ без машинного помещения АЕИГ.656353.040. Предназначен для преобразования переменного однофазного напряжения питающей сети в переменные напряжения, необходимые для питания цепей устройства управления лифтом. Конструкция трансформатора позволяет выполнять корректировку входных и выходных напряжений за счет подключения к различным выводам обмоток.



### ТЕХНИЧЕСКИЕ ХАРАКТЕРИСТИКИ:

Наименование параметра	Значение
Номинальное первичное напряжение, В	220
Номинальное вторичное напряжение, В	8, 24, 110
Номинальная мощность, ВА	250
Ток холостого хода, Ма, не более	70
Масса, кг	6,8
Габаритные размеры, мм	170 x 156 x 154

### ГАБАРИТНЫЕ РАЗМЕРЫ:



## ФИЛЬТР СЕТЕВОГО 18А И 30А

ТУ ВУ 700002620.035-2008

### НАЗНАЧЕНИЕ:

Фильтр сетевой 18 А и фильтр сетевой 30 А (далее по тексту – фильтр) предназначены для подавления электромагнитных помех, вносимых трехфазными преобразователями электрической энергии.

**Вид климатического исполнения:** УХЛ4 по ГОСТ 15150-69.



### ТЕХНИЧЕСКИЕ ХАРАКТЕРИСТИКИ:

Наименование параметра	Тип изделия	
	фильтр сетевой 18 А	фильтр сетевой 30 А
Напряжение переменного тока (питающая сеть – трехфазная частотой 50 (60) Гц, В	380 +10%, +15%	
Номинальный ток, А	18	30
Потери мощности в фильтре в одной фазе, Вт, не более	20	25

### ТИПЫ ИСПОЛНЕНИЙ:

Обозначение	Тип изделия	Комплектность поставки
ШПЖИ4.752.000	Фильтр сетевой 18 А	С упаковкой
ШПЖИ4.752.000-01	Фильтр сетевой 18 А	Без упаковки
ШПЖИ4.752.003	Фильтр сетевой 30 А	С упаковкой
ШПЖИ4.752.003-01	Фильтр сетевой 30 А	Без упаковки

Фильтр сетевой 18 А и фильтр сетевой 30 А (далее по тексту – фильтр) предназначены для подавления электромагнитных помех, вносимых трехфазными преобразователями электрической энергии.

**Вид климатического исполнения:** УХЛ4 по ГОСТ 15150-69.

**Фильтр обеспечивает подавление радиопомех по уровню напряжения не менее:**

- 30 дБмкВ в диапазоне от 0,15 до 20 МГц включительно;
- 20 дБмкВ в диапазоне свыше 20 до 30 МГц.

**Степень защиты оболочкой:** IP20.

**Габаритные размеры корпуса фильтра, не более:**

- длина 350 мм;
- ширина 160 мм;
- высота 70 мм.

**Масса, не более:** 2,6 кг.

**При заказе фильтра и (или) записи в другой технической документации должно быть указано:**

- наименование;
- обозначение фильтра;
- обозначение настоящих ТУ.

**Пример записи при заказе фильтра:** фильтр сетевой 30 А ШПЖИ4.752.003 ТУ ВУ 700002620.035-2008.

**Комплект поставки фильтра должен содержать:**

- а) типоразмер фильтра с упаковкой:
  - 1) фильтр – 1 шт.;
  - 2) паспорт – 1 шт.;
  - 3) упаковка – 1 шт.;
- б) типоразмер фильтра без упаковки:
  - 1) фильтр – 1 шт.





## СВЕТОДИОДНАЯ ПЛАТА ОСВЕЩЕНИЯ КАБИНЫ ЛИФТА

### НАЗНАЧЕНИЕ:

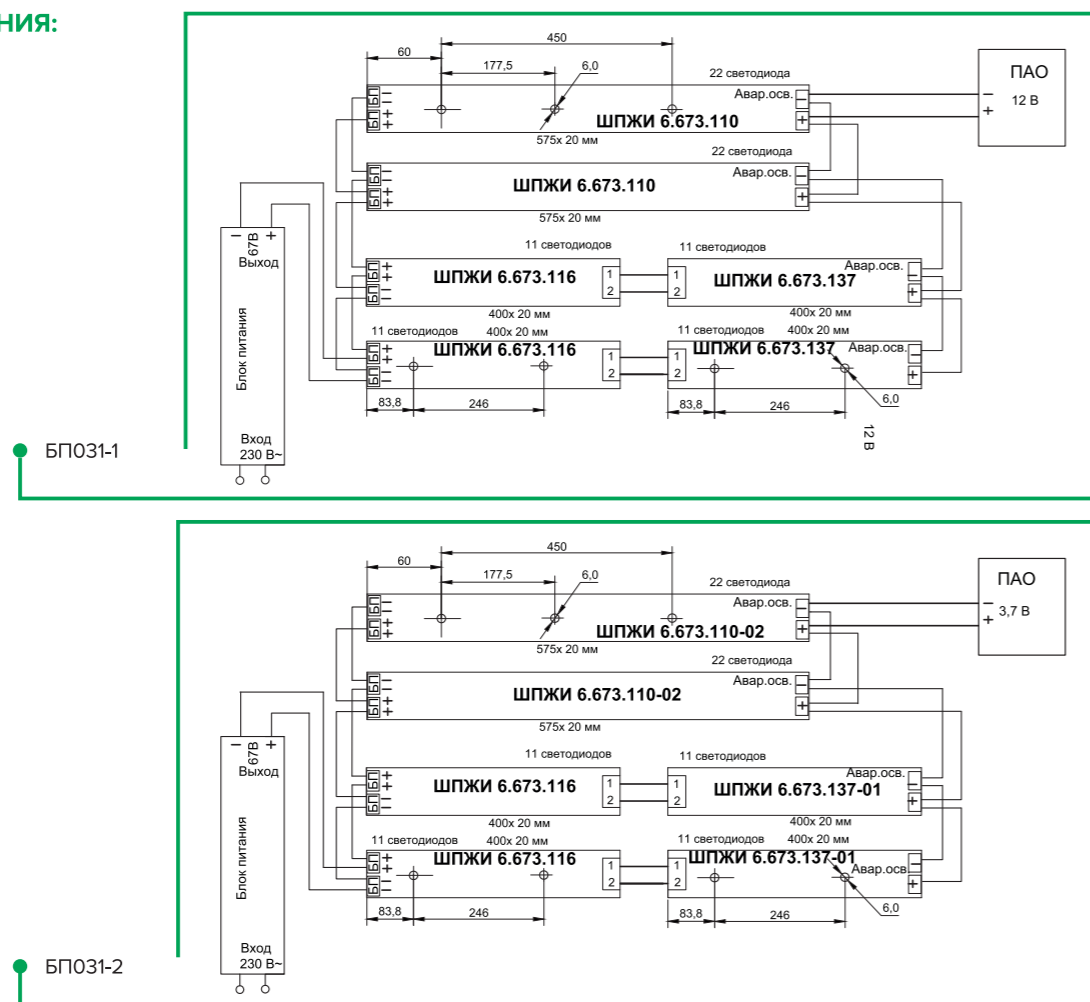
Предназначена для создания высоконадежного освещения кабины лифта. Питается от блока питания БПН2 или БПН1.



### ТЕХНИЧЕСКИЕ ХАРАКТЕРИСТИКИ:

Наименование параметра	Обозначения плат		
	ШПЖИ6.673.110	ШПЖИ6.673.116	ШПЖИ6.673.137
Номинальное напряжение питания, В	67±1		33,5
Мощность потребления, Вт	5,6	2,8	2,8
Номинальное значение светового потока, лм	800	400	400
Ток потребления, мА	82 ± 10		
Габаритные размеры, мм	575 x 20	400 x 20	400 x 20
Подключение	встроенный нажимной разъем		
Наличие разъема для организации кросс-питания соседних плат	имеется		
Напряжение питания аварийного освещения платы, В	12 (ШПЖИ6.673.110-01 не содержит; ШПЖИ6.673.110-02 3,7)	-	12 (ШПЖИ6.673.137-01 3,7)
Крепление	3 паза 6 x мм		

### СХЕМЫ ПОДКЛЮЧЕНИЯ:



## БЛОК ПИТАНИЯ БПН2

TU BY 700002620.044-2010

### НАЗНАЧЕНИЕ:

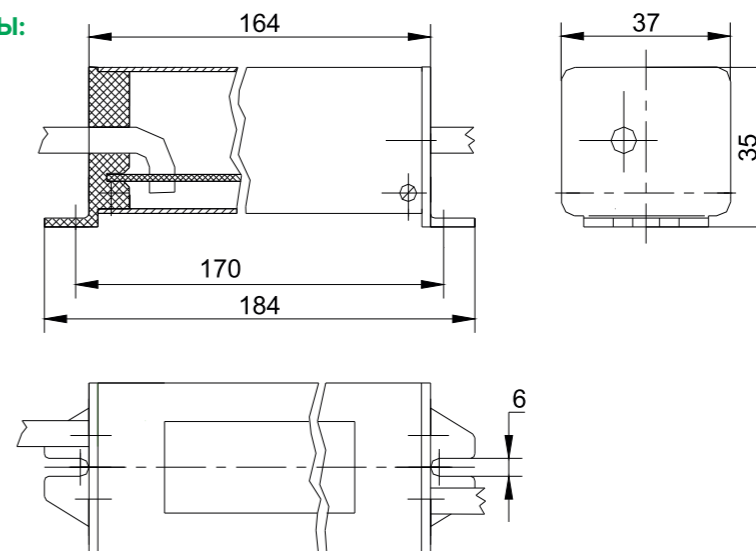
Блок питания БПН2 предназначен для питания от сети переменного тока 220 (230)В~ светодиодных линеек освещения кабины лифта. Блок питания БПН2 является модернизированной версией блока питания БПН1.



### ТЕХНИЧЕСКИЕ ХАРАКТЕРИСТИКИ:

Наименование параметра	Значение
Диапазон напряжения питания, В	190 - 265
Потребляемая мощность, Вт	28
Выходное напряжение, В	67 ± 0,5
Наибольший выходной ток, А	0,35
Наибольшая мощность нагрузки, Вт	23,5
Степень защиты	IP30
КПД, %	86

### ГАБАРИТНЫЕ РАЗМЕРЫ:



### СТРУКТУРА УСЛОВНОГО ОБОЗНАЧЕНИЯ:

**БПХХ-ХХ - ХХВ ХХА ХХ - ХХХХ** TU BY 700002620.044-2010

#### Наименование устройства:

Сокращенное наименование (БП) и буквенно-цифровое обозначение конструктивных характеристик блока.  
Первая буквы «Н» или «Т», обозначает вариант блока со стабилизацией соответственно напряжения или тока.  
Цифры через тире означают способ подключения входных и выходных цепей соответственно:  
1 – через присоединенные к блоку проводники.  
2 – через разъемы.  
Одна цифра без тире ставится при совпадении способа подключения входных и выходных цепей.  
Наличие последней буквы Б – бескорпусное исполнение блока.  
Отсутствие буквы Б – исполнение блоков питания с корпусом.

**Цифры, обозначающие номинальное выходное напряжение**

**Цифры, обозначающие номинальный выходной ток**

**Цифры через тире означают длину в метрах соответственно входных и выходных проводников**

**Климатическое исполнение:**

По умолчанию климатическое исполнение УХЛ3.1

**Обозначение настоящих ТУ**

## СВЕТИЛЬНИК СВЕТОДИОДНЫЙ ДПЛ02-2,5-003-УХЛ3.1 ШПЖИ2.422.008

ТУ BY 700002620.050-2012

### НАЗНАЧЕНИЕ:

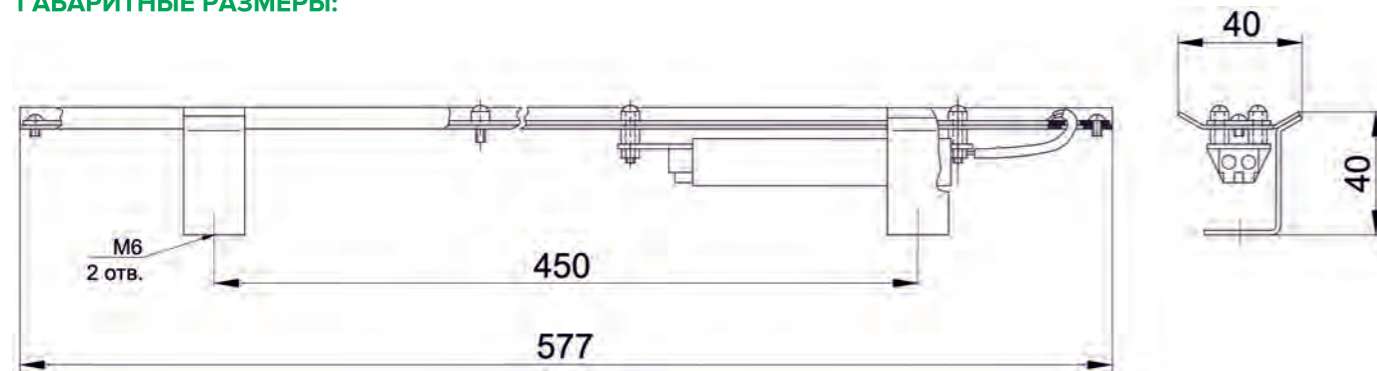
Высоконадежный светильник светодиодный ДПЛ 02 предназначен для освещения кабины лифта. По световому потоку заменяет один люминесцентный светильник мощностью 18-20 Вт.



### ТЕХНИЧЕСКИЕ ХАРАКТЕРИСТИКИ:

Наименование параметра	Значение
Номинальное напряжение переменного тока частотой 50 Гц, В	230 ± 10%
Светоотдача светильника, Лм/Вт	147
Номинальная мощность светодиодов, Вт	2,5
Потребляемая мощность, Вт	3
Световой поток, Лм	440
Коэффициент пульсации света, %	13
Цветовая температура, К	5000
Коэффициент цветопередачи, не менее	80
Степень защиты	IP20
Климатическое исполнение	УХЛ3,1
Масса, кг, не более	0,33
Габаритные размеры, мм	577 x 40 x 40

### ГАБАРИТНЫЕ РАЗМЕРЫ:



### Достоинства:

- имеет номинальную светоотдачу светодиодов светильника 180 Лм/Вт, что обеспечивает наибольшую экономию электроэнергии;
- для обеспечения одинаковой освещенности по сравнению с люминесцентными светильниками с лампой 18-20 Вт при достигнутой светоотдаче требуется мощность светильника всего 3 Вт, что снижает потребление энергии в 6 раз с учетом ПРА;
- диапазон температур эксплуатации от -20 до +45 С;
- не выходят из строя при бросках напряжения, имеют встроенные защиты;
- размеры и расположение крепежных отверстий совпадает с люминесцентным светильником;
- светильники могут применяться в условиях повышенных вибраций и ударов;
- не содержит ртути, не требует специальной утилизации;
- не требует обслуживания при эксплуатации;
- выдерживают более 1 000 000 включений;
- используют светодиоды ведущих производителей, срок службы светильника 15 лет;
- не искажает цвета освещаемых объектов (коэффициент цветопередачи – 80).
- электрическое соединение осуществляется за счет винтовых клемных колодок.

## СВЕТИЛЬНИК СВЕТОДИОДНЫЙ ДПЛ01-05-005-УХЛ3.1 ШПИЖ2.422-03

ТУ BY 700002620.042-2010

### НАЗНАЧЕНИЕ:

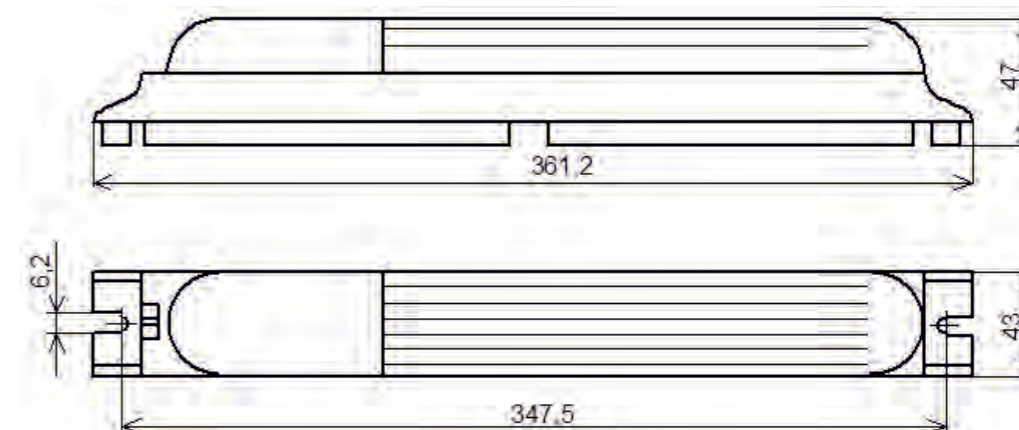
Высоконадежный светильник светодиодный ДПЛ 01 предназначен для освещения кабины лифта. Также может использоваться для освещения станций управления, лифтовых помещений.



### ТЕХНИЧЕСКИЕ ХАРАКТЕРИСТИКИ:

Наименование параметра	Значение
Номинальное напряжение переменного тока частотой 50 Гц, В	230 ± 10%
Светоотдача светильника, Лм/Вт	130
Номинальная мощность светодиодов, Вт	5
Потребляемая мощность, Вт	6
Световой поток, Лм	800
Коэффициент пульсации света, %	8,6
Цветовая температура, К	5000
Коэффициент цветопередачи, не менее	80
Степень защиты	IP20
Климатическое исполнение	УХЛ3,1
Масса, кг, не более	0,23
Габаритные размеры, мм	361,2 x 43 x 47

### ГАБАРИТНЫЕ РАЗМЕРЫ:



### Достоинства:

- имеет светоотдачу светодиодов до 204 лм/Вт, что находится в одном из лучших уровней мировых достижений, обеспечивает наибольшую экономию электроэнергии;
- имеет низкий коэффициент пульсации света менее 10%;
- диапазон температур эксплуатации от минус 20 до +45°С;
- не выходит из строя при бросках напряжения питания;
- все части светильника выполнены из небьющихся материалов, светопропускающий элемент – из ударопрочного поликарбоната;
- может оснащаться дополнительным антивандальным металлическим креплением;
- светильник имеет конструкцию, позволяющую выполнить скрытую проводку под ним;
- светильник может применяться в условиях повышенных вибраций и ударов;
- не содержит ртути, не требует специальной утилизации;
- не требует обслуживания при эксплуатации;
- используются долговечные светодиоды ведущих производителей;
- не искажает цвета освещаемых объектов (коэффициент освещенности цветопередачи – 80).

**ЛАМПА СВЕТОДИОДНАЯ ЛСБН GU5.3 12В ~3Вт 04,  
ЛАМПА СВЕТОДИОДНАЯ E14 12В~3Вт УХЛЗ.1**

ТУ ВУ 700002620.043-2010

**НАЗНАЧЕНИЕ:**

Лампы светодиодные белого нормального света, предназначены для замены с улучшением освещенности галогенных ламп мощностью 35 Вт и ламп накаливания мощностью 40Вт для освещения шахты лифта.



**ТЕХНИЧЕСКИЕ ХАРАКТЕРИСТИКИ:**

Наименование параметра	Значение
Светоотдача лампы, лм/Вт	108
Потребляемая мощность, Вт	3
Номинальное значение светового потока, лм	230
Номинальное напряжение питания, В	12
Масса, кг	0,03
Род потребляемого тока	постоянный
Цветовая температура, К	5000
Габаритные размеры, мм, не более	Ø49,5 x 47
Угол рассеивания 120°	120°
Тип климатического исполнения по ГОСТ 15150	УХЛЗ.1
Диапазон температурной эксплуатации, °С	От -20 до +45
Гарантийный срок эксплуатации, лет	3
Срок службы, лет	15
Мощность заменяемой лампы, Вт	40



**ПАНЕЛИ УПРАВЛЕНИЯ**

## ПАНЕЛИ УПРАВЛЕНИЯ

### НАЗНАЧЕНИЕ:

Панель управления кабиной лифта – устройство, предназначенное для контроля и управления движением кабины лифта, размещено внутри кабины лифта и может быть встраиваемого или накладного типа.

Для комплектования заказа на панели управления должны быть определены особые условия поставки:

1. комплектация: тип кнопок, тип табло, количество блоков питания;
  2. материалы:
    - окраска – цвет и текстура окраски;
    - нержавеющая сталь – марка стали, тип и текстура,
  3. информация по нанесению гравировки: грузоподъемность, количество человек, логотип, а также другие специальные требования,
  4. наличие видео – с видео или без видео; лифт с режимом ППП; тип кабины – проходная или непроходная; наличие фотошторы – с фотошторой или без фотошторы; особенности маркировки этажей,
  5. любые другие специфические требования заказчика: могут быть установлены кнопки отмены приказов, кнопка управления работой вентилятора и другие дополнительные элементы, необходимые для организации режимов видеонаблюдения, связи для инвалидов, подключение дезинфектора и т.п., также может быть изменен тип используемого табло.
- Панели изготавливаются в антивандальном и пожаробезопасном исполнении из металла, окрашенного порошковыми красками, или нержавеющей стали в зависимости от интерьера кабины. Функционал панели, а также место и тип ее монтажа зависят от особенностей эксплуатации лифта в каждом конкретном случае.

