



ОАО «ЗЕНИТ»

**СВЕТОДИОДНОЕ ОСВЕЩЕНИЕ
ДЛЯ ПЕШЕХОДНЫХ ПЕРЕХОДОВ**

Освещение пешеходного перехода в соответствии с существующими нормативами



Светильник светодиодный



ДКУ 03-1x35-044-УХЛ1







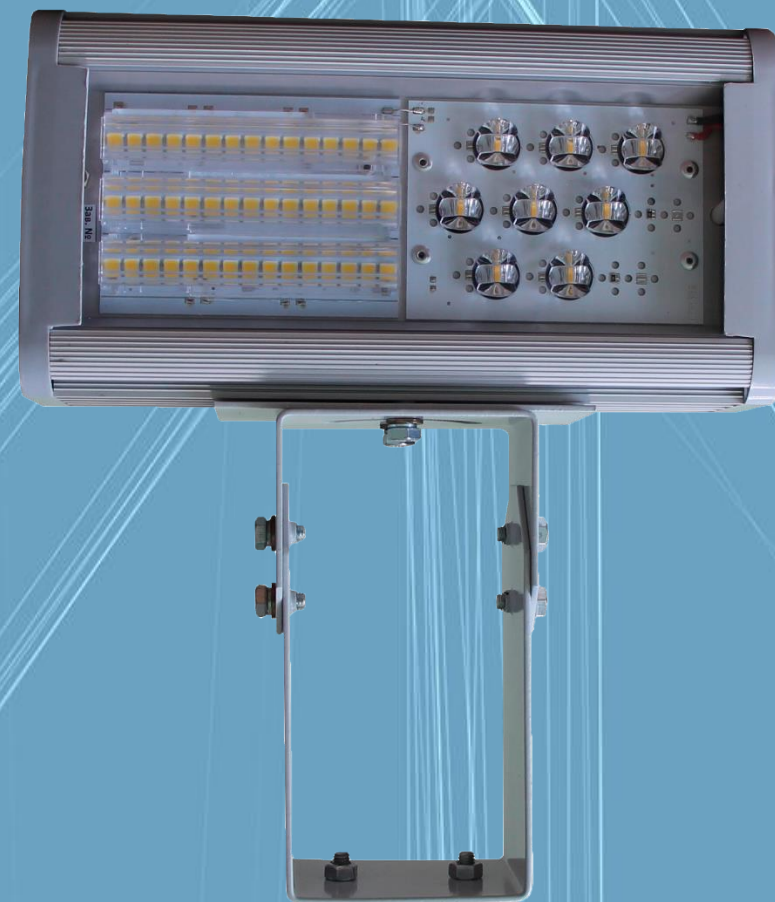
переход ночью



Светильник светодиодный ДКУ 03-1x35-044-УХЛ1 (для освещения пешеходных переходов)

Светильник ДКУ 03-1x35-044-УХЛ1 специально разработан с учётом особенностей освещения пешеходных переходов, создавая узкую полосу света. Имеет специальную диаграмму, которая рассчитана с учётом особенностей пешеходных переходов, хорошо освещая как поверхность перехода, так и пешеходов, подходящих к переходу и находящихся на нём.

В светильнике имеется противотуманный блок, со специальным спектром освещения и оптикой, применяемых в противотуманных фарах техники БЕЛАЗ.



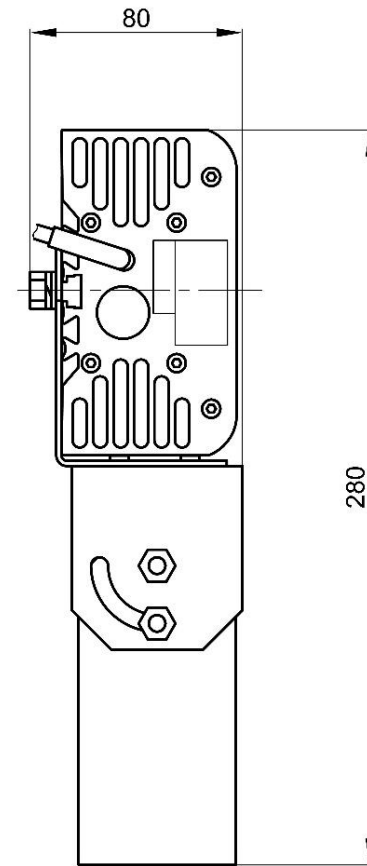
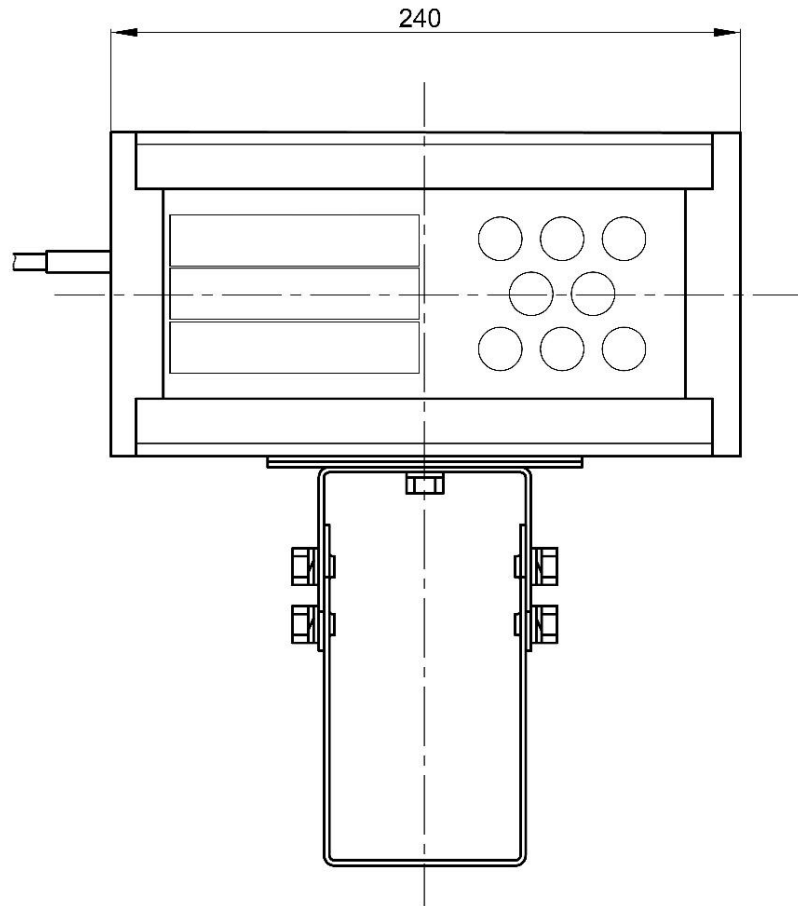
Основные технические характеристики светильника ДКУ 03-1х35-044-УХЛ1

Световые характеристики	
Светоотдача белых светодиодов	158 лм/Вт
Светоотдача красно-оранжевых светодиодов	107 лм/Вт
Номинальная мощность светодиодов	35 Вт
Светоотдача светильника	105 лм/Вт
Световой поток светодиодов	6450 лм
Световой поток светильника	4300 лм ±10%
Кривая светораспределения	К (концентрированная)
Высота установки	4-8 м
Типовое значение коэффициента пульсации света	0,2%
Электрические характеристики	
Параметры сети	~230В, 50 Гц
Ток потребления	200 мА
Потребляемая мощность	40 Вт ±10%
Характеристики корпуса и прочие	
Масса светильника	2,6 кг
Степень защиты оболочкой	IP67
Тип климатического исполнения по ГОСТ 15150	УХЛ1
Диапазон температуры эксплуатации	от минус 40 до +50°C
Габаритные размеры со стандартным креплением	280x240x80 мм
Гарантийный срок эксплуатации	3 года
Средний срок службы	15 лет

Достоинства:

- **высокая**, превосходящая аналоги, **энергоэффективность**, обеспечивающая **быстрый срок окупаемости**;
- **сверхнизкий коэффициент пульсации света**, идеальный для освещения жилых районов;
- **не выходят из строя при бросках напряжения питания**, выдерживает без повреждения напряжение питания **380 В**;
- грозозащита, устойчивость к броскам и провалам питающего напряжения;
- светильник имеет **повышенную прочность** к ударам и вибрациям, корпус светильника выполнен с эффективным теплоотводящим **алюминиевым радиатором**, устойчивым к коррозии, светорассеиватель из **ударопрочного поликарбоната**. Имеются подтверждения протоколами испытаний требованиям для тяжёлых условий эксплуатации по **СТБ 60598-1-2013**;
- наружные кабели имеют **морозоустойчивую и стойкую к ультрафиолету силиконовую изоляцию**;
- не содержит ртути, **не требует специальной утилизации**;
- **не требует обслуживания** при эксплуатации, **срок службы светильника 15 лет**;
- используются только **долговечные светодиоды** фирм **SAMSUNG** и **CREE**;

Чертёж с габаритными размерами светильника ДКУ 03 1x35-044-УХЛ1





Приглашаем к сотрудничеству!

Республика Беларусь,
г. Могилев
ул. Гришина, 94

Тел.: +375 (222) 73 89 45
E-mail: zenit@zenit.by
www.zenit.by